

*i* **icoben**<sup>®</sup>

[icoben.es](http://icoben.es)

# ICONOGRAFÍA

## GENERAL

**NOVEDAD**

Novedad



Se sirven en  
cajas de 5 uds

### FREGADEROS



Ti:  
Triple instalación



Encastre  
sobre encimera



Enrasado



Bajo encimera



Anchura mueble  
de instalación



Sifón incluido



Sifón salvaespacio  
incluido



Reversible



Válvula Basket



Válvula Eye



Válvula cuadrada



Válvula auto. push



Válvula  
automática

### GRIFERÍA



Grifo extraíble



Grifo telescópico



Grifo abatible



Giro caño 360°



Función ducha



Ósmosis 3 vías

### ACCESORIOS



Recarga superior

### ILUMINACIÓN



Luz blanco cálido



Luz blanco natural



Luz blanco frío



Led Driver



Luz homogénea  
sin efecto puntos



Encendido  
inmediato



Batería recargable  
USB

### ACABADOS



Acero inox.



Acero mate



Aluminio



Cromo



Plata mate



Granito ártico



Granito blanco



Granito arena



Granito gris



Granito negro



Titanium



Cobre



Roble



Blanco



Negro



La marca **especialista**

Distribución exclusiva en establecimientos especializados

*Precios de venta en catálogo no incluyen impuestos. Las fotografías, descripciones e información técnica contenidas en el presente catálogo deberán entenderse únicamente a nivel informativo y no podrán ser motivo de reclamación. Conforme a nuestra política de mejora continua en nuestros productos, ICOBEN COCINAS S.L. se reserva el derecho de modificar las especificaciones sin previo aviso. En caso de duda consulte nuestra página web.*

**ICOBEN COCINAS S.L.**

[icoben.es](http://icoben.es)

[icoben@icoben.es](mailto:icoben@icoben.es)



## Actualidad

Nuestras gamas de producto se actualizan con nuevas propuestas de diseños y colores adaptados a las últimas tendencias en diseño y equipamiento de cocinas.

## Especialización

Seguimos actualizando nuestra selección de productos para ofrecer un amplio abanico de opciones diseñados específicamente para el canal especialista, conformando una de las colecciones más amplias del sector.



## Compromiso y cercanía

Reiteramos nuestro compromiso fundacional con el canal especializado: Esmerada selección de producto bajo los más exigentes estándares de calidad, atención comercial cercana y especializada para asesorarle en lo que precise, y un servicio eficaz a través de nuestras plataformas de distribución.

## Agradecimiento

Queremos agradecer nuevamente sus opiniones y sugerencias, fruto de las cuales nacen estas propuestas y alternativas. Nadie mejor que un profesional especializado para detectar tendencias y oportunidades que permitan ofrecer proyectos personalizados y adaptados a los nuevos gustos del consumidor.

# ÍNDICE

# GAMAS PRODUCTO

## FREGADEROS Y CUBETAS

4



COUNTRY ..... 14



STEP ..... 18



R5 ..... 22



CRX ..... 30



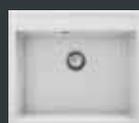
ZEN ..... 32



CHEF ..... 46



HOGAR HF ..... 52



GRANITE ..... 58



CERAM ..... 66



ACCESORIOS ..... 70



**GRIFERÍA** 74



**GESTIÓN DE RESÍDUOS** 106



**ACCESORIOS MUEBLE** 116



**ILUMINACIÓN LED** 130



**PERFILES A MEDIDA** 144



**CONVERTIDORES** 156



**SENSORES** 158

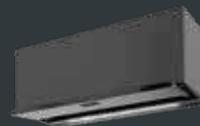


**INTERRUPTORES Y  
ENCHUFES ENCASTRABLES** 166

**CAMPANAS EXTRACTORAS** 174



**INDUCCIÓN** 186



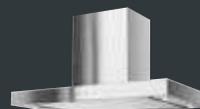
**PLASMA** 206



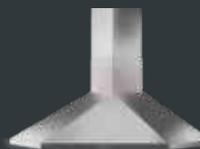
**ANTI-CONDENSACIÓN** 226



**TECHO** 274



**ISLA** 280



**ESQUINA** 290



**INTEGRACIÓN** 294



**ACCESORIOS** 310

## Versatilidad

Cubetas y fregaderos con diversas medidas y combinaciones de cubeta y escurridor, para instalación encastrada, enrasada, bajo encimera o sobre bastidor, y nuestros **modelos especiales TI con triple opción de instalación**. Estos modelos incorporan de serie todas las fijaciones y accesorios necesarios para los tres tipos de instalación.

## Complementos

Diferentes diseños de válvulas manuales y automáticas, desde las clásicas con mando a las nuevas de botón, y nuestra característica válvula Eye.

Y una amplia colección de accesorios como escurridores, tablas de corte y dispensadores de jabón que convierten al fregadero en el perfecto aliado en la cocina.

## Variedad

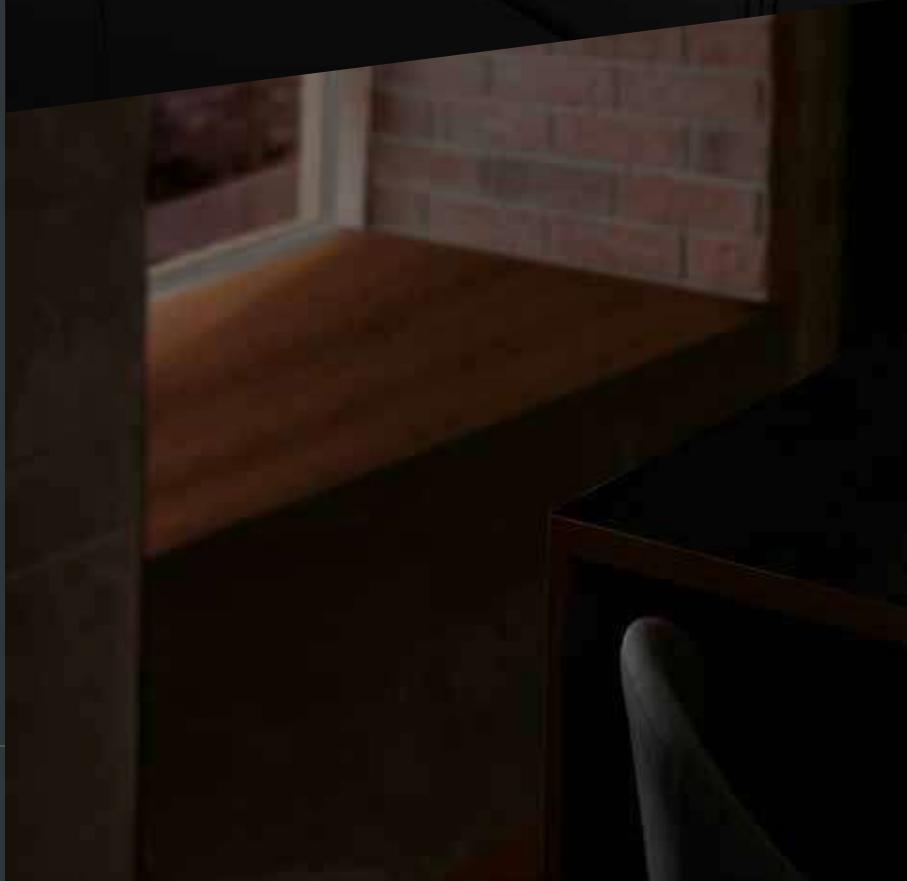
Una amplia variedad de propuestas para diferentes medidas de mueble soporte.

Una selección completa de alternativas que cubrirán sus necesidades en diseño y calidad, a un precio siempre competitivo.

## Materiales

### Acero inoxidable, granito y cerámica:

Trabajamos con los materiales más nobles para ofrecerle diferentes alternativas decorativas y funcionales que se adaptan a todas las tendencias de diseño de cocinas.





# FREGADEROS



# ÍNDICE POR MUEBLE

## MUEBLE 40



ZEN TI s 3440  
p. 36



CHEF 3440  
p. 48

## MUEBLE 45



R5 TI 4040  
p. 25



ZEN TI s 4040  
p. 36



ZEN TI Q s 4040  
p. 39



ZEN FG s 4040 A  
p. 42

## MUEBLE 45



HFR CE  
(reversible)  
p. 56



HFC  
p. 57



HF 76 CE  
(reversible)  
p. 57

## MUEBLE 50



ZEN TI s 4540  
p. 36



ZEN TI Q s 4540  
p. 39



ZEN FG s 4540 A  
p. 42



ZEN FG s 78 A CE D  
p. 45

## MUEBLE 60



COUNTRY 60 1C  
p. 16



STEP C 60  
p. 20



STEP FG 60  
p. 21



R5 TI 5040  
p. 25



R5 FG 5040  
p. 27



**CHEF 4040**  
p. 48



**HF 78 CE**  
(reversible)  
p. 54



**HCR**  
p. 56



**HFR**  
p. 56

MUEBLE  
**45**



**R5 TI 4540**  
p. 25



**R5 FG 4540**  
p. 27



**R5 FG 86 CE D**  
p. 29



**CRX TI 4540**  
p. 31

MUEBLE  
**50**



**CHEF 4540**  
p. 49



**GTR BE 4040**  
p. 62



**GRT 51**  
p. 64

MUEBLE  
**50**



**R5 FG 100 CE D**  
p. 29



**CRX TI 5040**  
p. 31



**ZEN TI s 60 2C**  
p. 35



**ZEN TI s 5040**  
p. 37



**ZEN TI Q s 5040**  
p. 39

MUEBLE  
**60**

# ÍNDICE POR MUEBLE

## MUEBLE 60



ZEN FG s 60 2C A  
p. 41



ZEN FG s 5040 A  
p. 42



ZEN FG s 5540 A  
p. 43



ZEN FG s 100 A CCE D  
p. 44



ZEN FG s 100 A CE D  
p. 45

## MUEBLE 60



GTR BE 5040  
p. 62



GRT 60  
p. 64



GRT CE 80  
p. 65



GRT CE 90  
p. 65

## MUEBLE 70



GRT BE 6040  
p. 63

## MUEBLE 80



COUNTRY 80 1C  
p. 17

## MUEBLE 80



ZEN TI s 80 2C  
p. 35



ZEN TI s 7440  
p. 37



ZEN FG s 80 2C A  
p. 41



ZEN FG s 7440 A  
p. 43

## MUEBLE 80



GTR BE 7040  
p. 63



GRT 70  
p. 64



CERAM FG 80 1C  
(sobre bastidor)  
p. 68



CERAM FG 80 2C  
(sobre bastidor)  
p. 68



MUEBLE  
60

**CHEF 5040**  
p. 49

**CHEF PLUS 5540**  
p. 50

**CHEF 60 2C**  
p. 51

**HF 86 CCE**  
p. 54

**HF 100 CE**  
p. 55



MUEBLE  
60

**CERAM FG 60 1C**  
p. 68

**CERAM C60**  
p. 69

**CERAM FG 60/45**  
(sobre bastidor)  
p. 69

**CERAM FG 60/45 ANTRACITA**  
(sobre bastidor)  
p. 69



MUEBLE  
80

**STEP C 80**  
p. 20

**STEP FG 80**  
p. 21

**R5 TI 7440**  
p. 24

**R5 FG 7440**  
p. 28



MUEBLE  
80

**CHEF 80 2C**  
p. 51

**HF 78 CC**  
p. 54

**HF 116 2CE**  
p. 55



MUEBLE  
90

**R5 TI 90 2C**  
p. 24

**R5 FG 90 2C**  
p. 28

**GTR 2C 90**  
p. 65

# CUBETAS Y FREGADEROS ACERO INOX.



Nuestros fregaderos incluyen una Garantía de 10 años a partir de la fecha de compra. La Garantía se registrará según lo dispuesto en la Ley 23/2003 de Garantías en la Venta de Bienes de Consumo. La extensión de Garantía cubre únicamente el material de fabricación del fregadero y no cubre el desgaste normal de la capa superior de la superficie, debido al uso habitual del producto, así como grietas, fracturas, o deformaciones causadas por uso inadecuado o descuidado del producto, especialmente por el uso para la limpieza de agentes químicos no recomendados. Consultar el documento de Garantía incluido en cada producto.

## Mantenimiento y limpieza fregaderos acero inoxidable

El acero inoxidable es una aleación metálica que permite obtener productos de gran belleza, calidad, higiene y resistencia. El mantenimiento regular y la limpieza con el uso de productos y procedimientos adecuados son fundamentales para mantener inalterable en el tiempo su brillo y belleza.

Recomendaciones para una mejor conservación de su fregadero en la cocina:



Lavar abundantemente el fregadero de la cocina después de cada uso con agua, jabón o detergente neutro. El secado es extremadamente importante. Utilice un paño suave para hacerlo.



No cortar nada directamente sobre la superficie del fregadero de la cocina. Utilice un accesorio específico para este fin.



No deje en el fregadero comida, esponjas, objetos metálicos, alfombrillas de caucho, materiales o sustancias abrasivas, productos de limpieza o ácidos (clorhídrico, sulfúrico). La exposición prolongada a estos elementos puede deteriorar el acero inoxidable.



Evite depositar objetos muy calientes, como ollas, sartenes o bandejas, en el fregadero de la cocina.

En algunos casos, el acero inoxidable se deteriora con el ejercicio de sus funciones o pierde sus características, no por falta de calidad sino debido al mal uso de elementos o procedimientos incorrectos para la limpieza. La adopción de prácticas correctas junto con la materia prima que componen los productos de este catálogo (acero 18/10) permite la concesión de una garantía de 10 años a todos los fregaderos de acero inoxidable indicados.

## Cubetas y fregaderos Monoblock

Conocido también como embutición o prensado, este proceso de producción consiste en la transformación de las planchas de acero inoxidable mediante el prensado con moldes. El acero se somete a un pulido final que restaura su brillo y textura originales.

La nueva tecnología de prensado en caliente permite obtener cubetas de considerable profundidad y radios reducidos, sin comprometer por ello la consistencia final del producto. Para ello, se utilizan planchas de 1 milímetro de grosor. Esta tecnología está presente en nuestras **Series CRX y ZEN**.

En los modelos fabricados mediante prensado tradicional, iCoben utiliza planchas de acero de diferente grosor en función de la profundidad de las cubetas, para garantizar la consistencia y calidad de acabado del producto final. Como ejemplo, en el caso de nuestras cubetas Serie CHEF se utilizan planchas de 0,8 milímetros de grosor que permiten ofrecer una profundidad de cubeta de 19,5 centímetros.

## Cubetas y fregaderos soldados

Este proceso de fabricación, presente en nuestra **Selección Premium** formada por las Series **Country, Step y R5**, consiste en el plegado y soldado de planchas de acero inoxidable de 1,2 milímetros de espesor. Al no producirse estiramiento en el acero, se mantiene su pulido original y se mantiene el mismo grosor en todo el cuerpo del fregadero.

El corte mediante láser de alta precisión evita posibles contaminaciones del acero inoxidable. La soldadura TIG empleada en el proceso, con una reducida temperatura de fusión, permite una mayor consistencia en el soldado evitando apariciones de porosidad en el material.

El acabado final es un proceso manual realizado por personal especializado, conformando así un producto terminado de alta calidad.

## Composición

El acero inoxidable utilizado en los fregaderos que componen este catálogo pertenece a la familia de los austeníticos de tipo AISI 304 18/10.

# Selección

# PREMIUM

Un concepto  
diferente



La belleza original del acero inoxidable se hace presente en nuestras series **Country, Step y R5**, fabricadas mediante el plegado y soldado de planchas de acero inoxidable AISI 304 de **1,2 milímetros de espesor**.

El acabado final es un proceso manual realizado por profesionales especializados, conformando un producto terminado de alta calidad.

## Protagonistas en la cocina

De la mano de un especialista, el fregadero se convierte en el centro de atención, no sólo como elemento práctico sino como complemento perfecto a las cocinas más personalistas y diferenciadas. Nuestra Selección Premium ofrece modelos y configuraciones para adaptarse a todas las necesidades.



## Pasión por el detalle

Nuestras series incorporan complementos de alta calidad como **válvulas de diseño, automáticas push en los fregaderos de las series**, y unos prácticos accesorios para convertir el fregadero en una zona versátil y funcional para la preparación de alimentos.

Con instalación sobre encimera, enrasada, bajo encimera o sobre bastidor, un abanico de opciones para integrarse a la perfección con todo tipo de encimeras.

# COUNTRY

## Clásico... o Moderno?

Inspirado en los clásicos modelos de cerámica, **Country** ofrece al especialista la posibilidad de integrarse a la perfección en los diseños más tradicionales o en los más vanguardistas. Un fregadero de gran personalidad destinado a ser uno de los protagonistas de la cocina.

## La belleza de la robustez

Fabricado utilizando planchas de acero inoxidable AISI 304 de **1,2 milímetros de espesor**, es un **fregadero de una sola pieza** con el frontal curvado que le confiere una personalidad única. El **radio 5** de sus ángulos le dota de una especial simetría facilitando al tiempo su limpieza, y los **22 centímetros de profundidad** de su cubeta le otorgan una gran capacidad.

## Equipamiento Premium

Incorpora **válvula EYE** con rebosadero de diseño en acero inoxidable, paneles fonoabsorbentes y **sifón salvaespacio** para un mayor aprovechamiento del espacio bajo fregadero.

## Libertad de instalación

Al tratarse de un **modelo en una única pieza con el frontal y laterales cerrados**, permite su instalación sobre laterales de mueble con bastidor **eligiendo la altura respecto a la encimera** más adecuada para cada proyecto.



Máximo 3 cm. de sobre elevación respecto a encimera



COUNTRY

Cubetas bajo encimera, encastre, enrasado y sobre bastidor

Acero inox. Radio 5

14|15

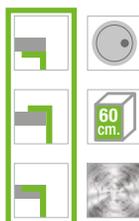
FREGADEROS



# COUNTRY



NOVEDAD



## COUNTRY 60 1C 625 €

Ref. 3001010

**Total:** 595 | 485 | 220

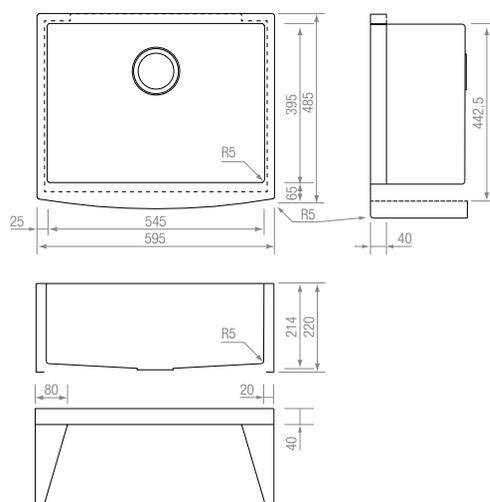
**Cubeta:** 545 | 395 | 214

Máximo 3 cm. de sobre elevación respecto a encimera.

**Mueble 60 cm.**

Cotas para instalación:

- Grosor paredes laterales 25 mm.
- Grosor frontal: 40 mm en extremos y 65 mm en el punto máximo de curvatura frontal central.
- Altura trasera pared posterior 40 mm.





NOVEDAD

**COUNTRY 80 1C 695 €**

Ref. 3001011

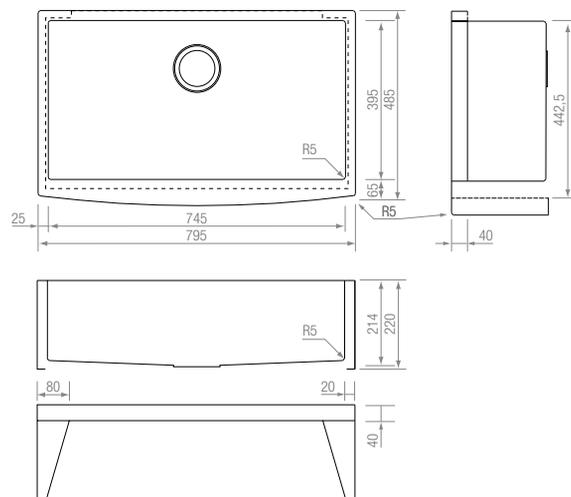
**Total:** 795 | 485 | 220**Cubeta:** 745 | 395 | 214

Máximo 3 cm. de sobre elevación respecto a encimera.

**Mueble 80 cm.**

Cotas para instalación:

- Grosor paredes laterales 25 mm.
- Grosor frontal: 40 mm en extremos y 65 mm en el punto máximo de curvatura frontal central.
- Altura trasera pared posterior 40 mm.



# STEP

## Perfecto Aliado

Lavar, cortar, escurrir, trocear . . . Esta serie convierte el fregadero en un área de trabajo flexible y multifuncional para la elaboración de alimentos.

## Diseño y Funcionalidad

Fabricado utilizando planchas de acero inoxidable AISI 304 de 1,2 milímetros de espesor, sus líneas rectas resaltan la pureza de su diseño. El escalón superior sirve de soporte a sus accesorios específicos sin restar capacidad a su cubeta.

## Equipamiento Premium

Incorpora de serie una tabla de corte en madera, una cubeta escurridora en acero inoxidable y un escurridor enrollable con varillas de acero inoxidable y soportes de silicona. Accesorios prácticos y funcionales que se ajustan a la perfección en su nivel superior.

Válvula EYE, automática "push" en los fregaderos de la Serie, con rebosadero de diseño en acero inoxidable, paneles fonoabsorbentes y sifón salvaespacio para un mayor aprovechamiento del espacio bajo fregadero.

## Triple opción de instalación TI

- Enrasada
- Encastrada lisa
- Bajo encimera.



STEP  
Cubetas y Fregaderos  
Acero inox. Radio 5

18|19

FREGADEROS

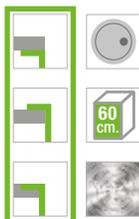


# STEP

**ACCESORIOS  
INCLUIDOS  
DE SERIE**



**NOVEDAD**



## STEP C 60

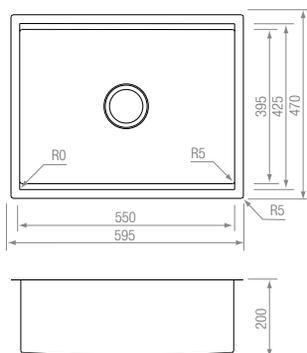
Ref. 3001110

545 €

**Total:** 595 | 470 | 200  
**Cubeta:** 550 | 425 | 200, 550 | 395 | 200  
**Bajo encimera:** 548 | 423  
**Encastre:** 581 | 456  
**Enrasado:** Bajo Plantilla.

Se recomienda respetar las dimensiones de corte bajo encimera. Un corte inferior podría dificultar el posicionamiento de los accesorios en el rebaje dispuesto.  
Los accesorios tienen 420 mm de fondo.

**Mueble 60 cm.**



**NOVEDAD**



## STEP C 80

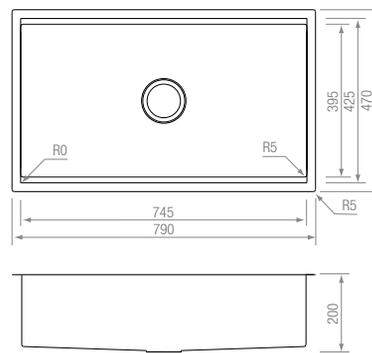
Ref. 3001111

595 €

**Total:** 790 | 470 | 200  
**Cubeta:** 745 | 425 | 200, 745 | 395 | 200  
**Bajo encimera:** 743 | 423  
**Encastre:** 776 | 456  
**Enrasado:** Bajo Plantilla.

Se recomienda respetar las dimensiones de corte bajo encimera. Un corte inferior podría dificultar el posicionamiento de los accesorios en el rebaje dispuesto.  
Los accesorios tienen 420 mm de fondo.

**Mueble 80 cm.**



**ACCESORIOS  
INCLUIDOS  
DE SERIE**

ACCESORIOS  
INCLUIDOS  
DE SERIE



NOVEDAD



60  
cm.



**STEP FG 60**

Ref. 3001114

835 €

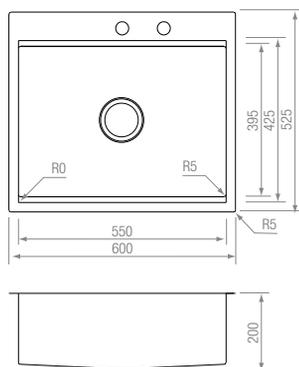
**Total:** 600 | 525 | 200

**Cubeta:** 550 | 425 | 200, 550 | 395 | 200

**Encastre:** 586 | 511

**Enrasado:** Bajo Plantilla.

Mueble 60 cm.



NOVEDAD



80  
cm.



**STEP FG 80**

Ref. 3001115

865 €

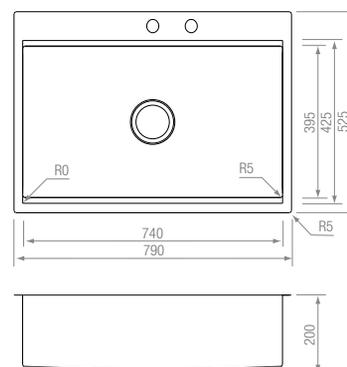
**Total:** 790 | 525 | 200

**Cubeta:** 740 | 425 | 200, 740 | 395 | 200

**Encastre:** 776 | 511

**Enrasado:** Bajo Plantilla.

Mueble 80 cm.



■ TABLA CORTE  
STEP



■ COLADOR INOX  
STEP



■ ROLL UP  
STEP

# R5

## Exclusivo radio 5

Pureza de las líneas rectas y fácil acceso a todos los ángulos.

## Robustez

Acero inoxidable de 1,2 mm soldado y pulido manualmente.

## Capacidad

Cubetas de 20,3 cm de profundidad.

## Triple opción de instalación TI

- Enrasada
- Encastrada lisa
- Bajo encimera.

## Amplia gama de medidas

## Equipamiento Premium

- Válvula **EYE**, automática "push" en los fregaderos de la Serie.
- Rebosadero de diseño en acero inoxidable.
- Paneles fonoabsorbentes.
- Sifón **salvaespacio** para un mayor aprovechamiento del espacio bajo fregadero.



R5

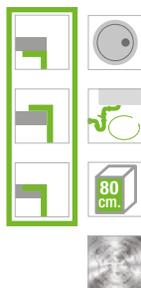
Cubetas y fregaderos

Acero inox. Radio 5

22|23



# R5 TI



## R5 TI 7440 395 €

Ref. 3002506

**Total:** 785 | 440

**Cubeta:** 745 | 400 | 203

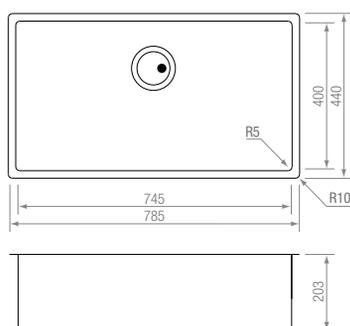
**Bajo encimera:** 743 | 398. R5

**Encastre:** 771 | 426

**Enrasado:** Bajo Plantilla.

Sifón salvaespacio.

**Mueble 80 cm.**



## R5 TI 90 2C 695 €

Ref. 3002507

**Total:** 850 | 440

**Cubeta:** 450 | 400 | 203, 340 | 400 | 203

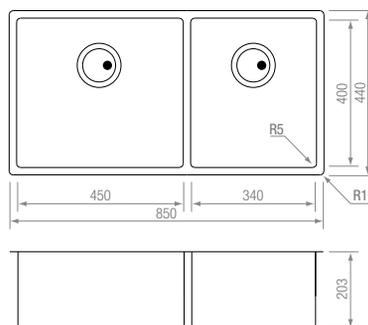
**Bajo encimera:** 808 | 398. R5

**Encastre:** 836 | 426

**Enrasado:** Bajo Plantilla.

Sifón salvaespacio.

**Mueble 90 cm.**



## Triple opción de instalación TI

- Enrasada
- Encastrada lisa
- Bajo encimera.

## Equipamiento Premium

- Válvula **EYE**.
- Rebosadero de diseño en acero inoxidable
- Paneles fonoabsorbentes
- **Sifón salvaespacio.**



**■ TABLA CORTE STEP 59 €**  
Ref. 3005082



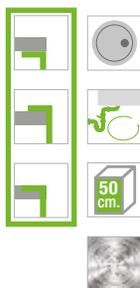
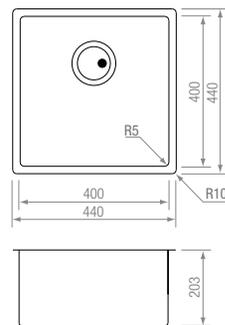
## R5 TI 4040 330 €

Ref. 3002501

**Total:** 440 | 440  
**Cubeta:** 400 | 400 | 203  
**Bajo encimera:** 398 | 398. R5  
**Encastre:** 426 | 426  
**Enrasado:** Bajo Plantilla.

Sifón salvaespacio.

**Mueble 45 cm.**



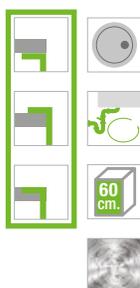
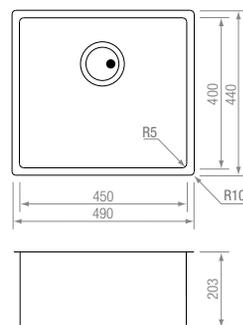
## R5 TI 4540 340 €

Ref. 3002502

**Total:** 490 | 440  
**Cubeta:** 450 | 400 | 203  
**Bajo encimera:** 448 | 398. R5  
**Encastre:** 476 | 426  
**Enrasado:** Bajo Plantilla.

Sifón salvaespacio.

**Mueble 50 cm.**



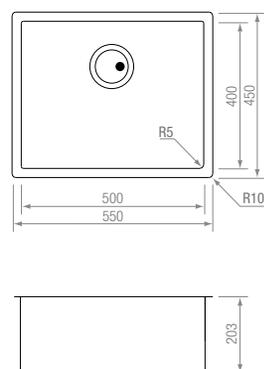
## R5 TI 5040 350 €

Ref. 3002503

**Total:** 550 | 450  
**Cubeta:** 500 | 400 | 203  
**Bajo encimera:** 498 | 398. R5  
**Encastre:** 536 | 436  
**Enrasado:** Bajo Plantilla.

Sifón salvaespacio.

**Mueble 60 cm.**



**■ TABLA CORTE** 59 €  
Ref. 3005081



**■ ESCURRIDOR ROLL UP 34** 55 €  
Ref. 3005060

**■ ESCURRIDOR ROLL UP 41** 65 €  
Ref. 3005061



**■ COLADOR INOX STEP** 75 €  
Ref. 3005066

**■ COLADOR ACERO INOX** 59 €  
Ref. 3005065



# R5 FG



## Amplia gama

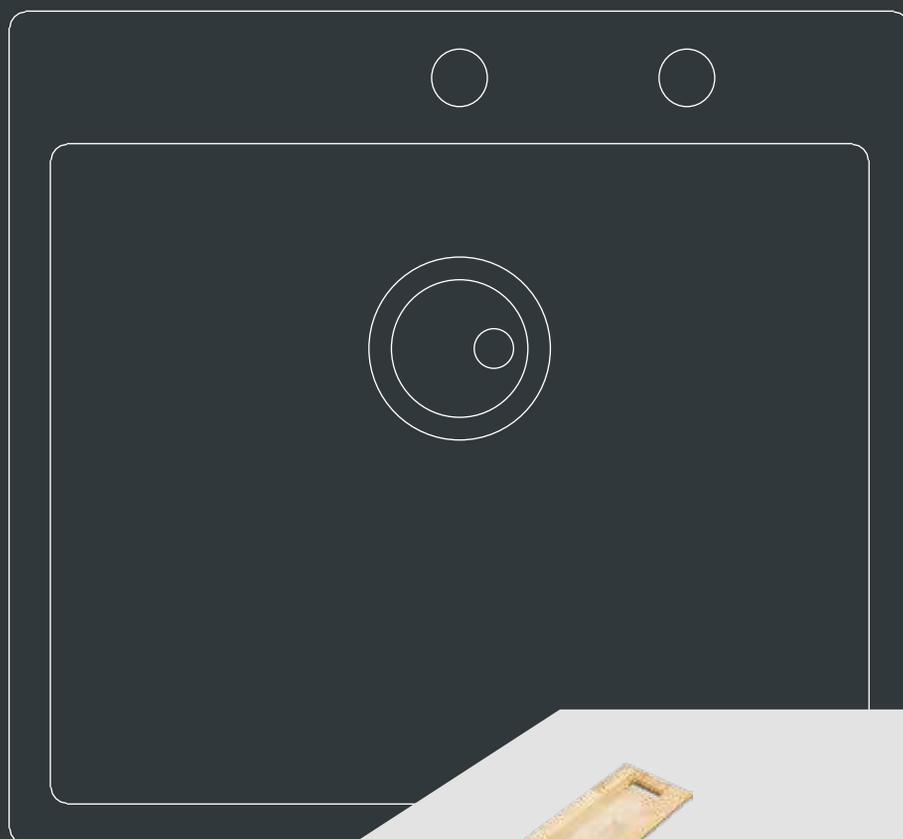
Modelos con escurridor  
y de **alta capacidad**.

## Marco estilizado y perfecto acabado

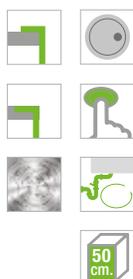
Idóneos para **instalación enrasada**  
o **encastrada lisa** y aptos para  
instalación bajo encimera.

## Equipamiento Premium

- Válvula **EYE** automática "push".
- Rebosadero de diseño en  
acero inoxidable.
- Paneles fonoabsorbentes.
- **Sifón salvaespacio**.



■ **TABLA  
CORTE STEP** 59 €  
Ref. 3005082

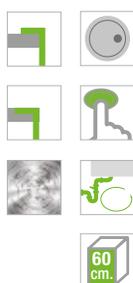
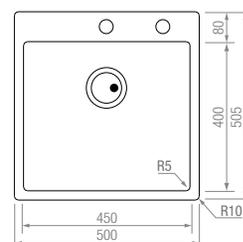


**R5 FG 4540** 595 €  
Ref. 3002530

**Total:** 500 | 505  
**Cubeta:** 450 | 400 | 203  
**Encastre:** 480 | 485  
**Enrasado:** Bajo Plantilla.

Válvula automática push.  
Sifón salvaespacio.

Mueble 50 cm.

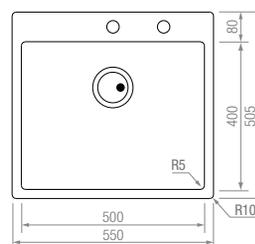


**R5 FG 5040** 660 €  
Ref. 3002531

**Total:** 550 | 505  
**Cubeta:** 500 | 400 | 203  
**Encastre:** 530 | 485  
**Enrasado:** Bajo Plantilla.

Válvula automática push.  
Sifón salvaespacio.

Mueble 60 cm.



# R5 FG



## R5 FG 7440 695 €

Ref. 3002532

**Total:** 790 | 505

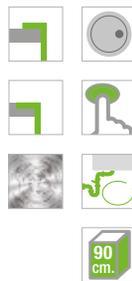
**Cubeta:** 740 | 400 | 203

**Encastre:** 770 | 485

**Enrasado:** Bajo Plantilla.

Válvula automática push.  
Sifón salvaespacio.

**Mueble 80 cm.**



## R5 FG 90 2C 795 €

Ref. 3002533

**Total:** 850 | 514

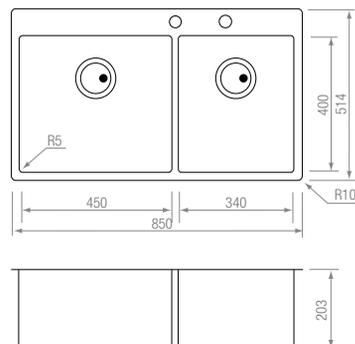
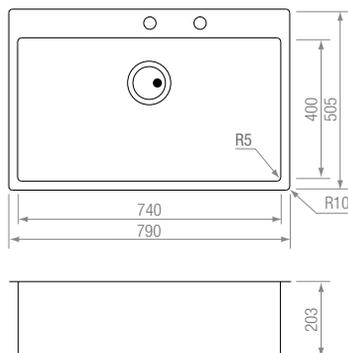
**Cubeta:** 450 | 400 | 203, 340 | 400 | 203

**Encastre:** 830 | 494

**Enrasado:** Bajo Plantilla.

Válvula automática push.  
Sifón salvaespacio.

**Mueble 90 cm.**





**R5 FG 86 CE D** 575 €

Ref. 3002536

**Total:** 860 | 514

**Cubeta:** 450 | 400 | 203

**Encastre:** 840 | 494

**Enrasado:** Bajo Plantilla.

Válvula automática push.  
Sifón salvaespacio.

**Mueble 50 cm.**

**R5 FG 86 CE D**  
(escurridor derecha)  
Ref. 3002536



**R5 FG 86 CE I**  
(escurridor izquierda)  
Ref. 3002537



**R5 FG 100 CE D** 590 €

Ref. 3002538

**Total:** 1000 | 514

**Cubeta:** 500 | 400 | 203

**Encastre:** 980 | 494

**Enrasado:** Bajo Plantilla.

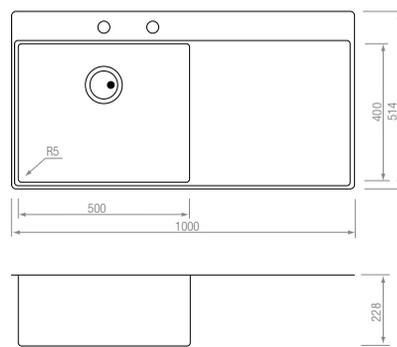
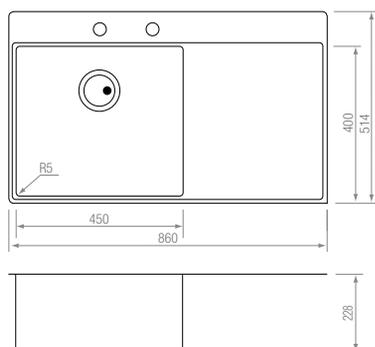
Válvula automática push.  
Sifón salvaespacio.

**Mueble 60 cm.**

**R5 FG 100 CE D**  
(escurridor derecha)  
Ref. 3002538



**R5 FG 100 CE I**  
(escurridor izquierda)  
Ref. 3002539



# CRX

## Exclusiva tecnología

Cubetas en radio 10 con una excelente relación calidad – precio.

Acero inoxidable de 1 mm de grosor  
20,3 cm de profundidad de cubeta.

## Triple opción de instalación TI

- Enrasada
- Encastrada lisa
- Bajo encimera.

## Equipamiento Premium

- Válvula EYE
- Rebosadero de diseño en acero inoxidable.
- Paneles fonoabsorbentes.
- Sifón salvaespacio.



■ **TABLA  
CORTE STEP** 59 €  
Ref. 3005082



### CRX TI 4540 275 €

Ref. 3001060

**Total:** 490 | 440

**Cubeta:** 450 | 400 | 203

**Bajo encimera:** 448 | 398. R10

**Encastre:** 476 | 426

**Enrasado:** Bajo plantilla.

Sifón salvaespacio.

**Mueble 50 cm.**



### CRX TI 5040 295 €

Ref. 3001061

**Total:** 540 | 440

**Cubeta:** 500 | 400 | 203

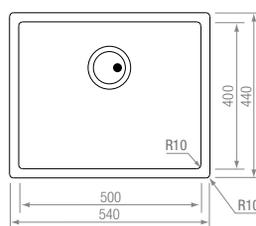
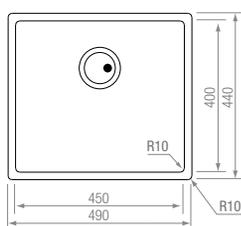
**Bajo encimera:** 498 | 398. R10

**Encastre:** 526 | 426

**Enrasado:** Bajo plantilla.

Sifón salvaespacio.

**Mueble 60 cm.**



**TABLA CORTE** 59 €  
Ref. 3005081



**ESCURRIDOR ROLL UP 34** 55 €  
Ref. 3005060

**ESCURRIDOR ROLL UP 41** 65 €  
Ref. 3005061



**COLADOR INOX STEP** 75 €  
Ref. 3005066

**COLADOR ACERO INOX** 59 €  
Ref. 3005065



# ZEN

## Radio 20

Moderniza y estiliza nuestra Serie. Mayor capacidad gracias a los 21,5 cm de profundidad en todas las cubetas de la serie, manteniendo su robustez gracias a las planchas de acero inoxidable de 1 mm empleadas en su producción.

## Triple opción de instalación TI

- Enrasada
- Encastrada lisa
- Bajo encimera.

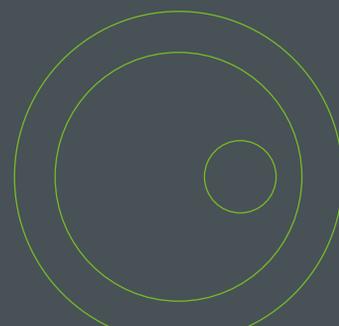
## Amplia gama

Diferentes medidas para adaptarse a cada necesidad.

Modelos de alta capacidad y cubetas con válvula cuadrada ZEN Q.

## Equipamiento Plus

- Válvula **EYE**
- Rebosadero de diseño en acero inoxidable (**automática** con mando rotatorio en los fregaderos de la Serie)
- Paneles fonoabsorbentes
- **Sifón salvaespacio.**



ZEN

Cubetas y Fregaderos

Acero inox. Radio 20

32 | 33



# ZEN TI



Radio 20

Gran capacidad

21,5 cm de profundidad.

Triple opción de instalación TI

- Enrasada
- Encastrada lisa
- Bajo encimera.

Amplia gama

Diferentes medidas para adaptarse a cada necesidad, incluyendo modelos de alta capacidad y **cubetas con válvula cuadrada ZEN Q.**

Válvula eye

- Rebosadero de diseño en acero inoxidable.
- Paneles fonoabsorbentes.
- Sifón salvaespacio.



■ **TABLA  
CORTE STEP** 59 €  
Ref. 3005082



### ZEN TI s 60 2C 425 €

Ref. 3002016

**Total:** 570 | 440

**Cubetas:** 340 | 400 | 215. 170 | 400 | 153

**Bajo encimera:** 526 | 396. R18

**Encastre:** 556 | 426. R18

**Enrasado:** Bajo plantilla.

Sifón salvaespacio.

**Mueble 60 cm.**



### ZEN TI s 80 2C 485 €

Ref. 3002015

**Total:** 800 | 440

**Cubetas:** 400 | 400 | 215. 340 | 400 | 215

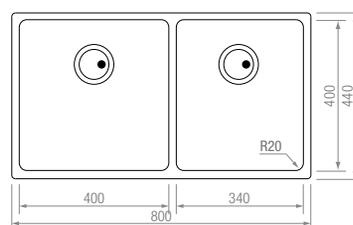
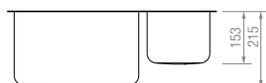
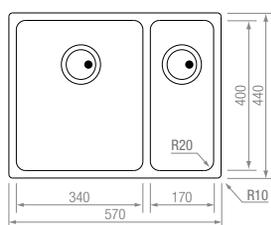
**Bajo encimera:** 756 | 396. R18

**Encastre:** 786 | 426. R18

**Enrasado:** Bajo plantilla.

Sifón salvaespacio.

**Mueble 80 cm.**



■ **TABLA  
CORTE** 59 €  
Ref. 3005081



■ **ESCURRIDOR  
ROLL UP 34** 55 €  
Ref. 3005060



■ **ESCURRIDOR  
ROLL UP 41** 65 €  
Ref. 3005061

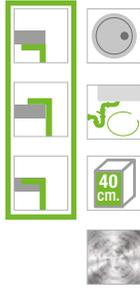
■ **COLADOR  
ACERO INOX** 59 €  
Ref. 3005065



■ **COLADOR  
INOX STEP** 75 €  
Ref. 3005066



# ZEN TI



## ZEN TI s 3440 188 €

Ref. 3002010

**Total:** 380 | 440

**Cubeta:** 340 | 400 | 215

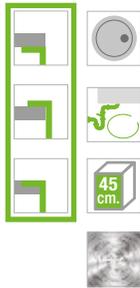
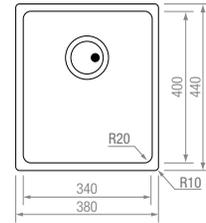
**Bajo encimera:** 336 | 396. R18

**Encastre:** 366 | 426. R18

**Enrasado:** Bajo plantilla.

Sifón salvaespacio.

**Mueble 40 cm.**



## ZEN TI s 4040 199 €

Ref. 3002011

**Total:** 440 | 440

**Cubeta:** 400 | 400 | 215

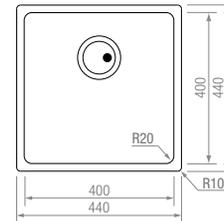
**Bajo encimera:** 396 | 396. R18

**Encastre:** 426 | 426. R18

**Enrasado:** Bajo plantilla.

Sifón salvaespacio.

**Mueble 45 cm.**



## ZEN TI s 4540 210 €

Ref. 3002012

**Total:** 490 | 440

**Cubeta:** 450 | 400 | 215

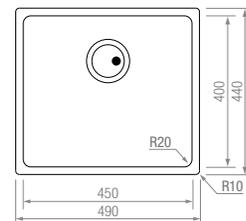
**Bajo encimera:** 446 | 396. R18

**Encastre:** 476 | 426. R18

**Enrasado:** Bajo plantilla.

Sifón salvaespacio.

**Mueble 50 cm.**



**TABLA CORTE STEP** 59 €  
Ref. 3005082



**TABLA CORTE** 59 €  
Ref. 3005081



**ZEN TI s 5040 220 €**

Ref. 3002013

**Total:** 540 | 440

**Cubeta:** 500 | 400 | 215

**Bajo encimera:** 496 | 396. R18

**Encastre:** 526 | 426. R18

**Enrasado:** Bajo plantilla.

Sifón salvaespacio.

**Mueble 60 cm.**



**ZEN TI s 7440 325 €**

Ref. 3002014

**Total:** 785 | 440

**Cubeta:** 745 | 400 | 215

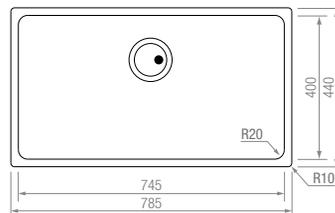
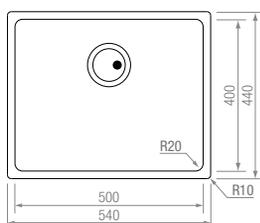
**Bajo encimera:** 741 | 396. R18

**Encastre:** 771 | 426. R18

**Enrasado:** Bajo plantilla.

Sifón salvaespacio.

**Mueble 80 cm.**



**ESCURRIDOR ROLL UP 34**  
Ref. 3005060

55 €

**ESCURRIDOR ROLL UP 41**  
Ref. 3005061

65 €



**COLADOR ACERO INOX**  
Ref. 3005065

59 €

**COLADOR INOX STEP**  
Ref. 3005066

75 €



# ZEN TI Q

Radio 20

Gran capacidad

21,5 cm de profundidad.

Triple opción de instalación TI:

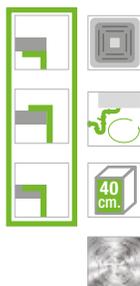
- Enrasada
- Encastrada lisa
- Bajo encimera.

Válvula cuadrada Q

- Rebosadero de diseño en acero inoxidable.
- Paneles fonoabsorbentes.
- **Sifón salvaespacio.**



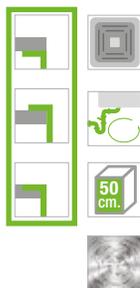
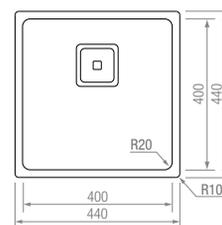
■ **TABLA  
CORTE STEP** 59 €  
Ref. 3005082

**ZEN TI Q s 4040** 225 €

Ref. 3002040

**Total:** 440 | 440**Cubeta:** 400 | 400 | 215**Bajo encimera:** 396 | 396. R18**Encastre:** 426 | 426. R18**Enrasado:** Bajo plantilla.

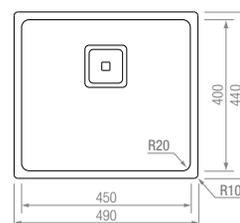
Sifón salvaespacio.

**Mueble 45 cm.****ZEN TI Q s 4540** 250 €

Ref. 3002041

**Total:** 490 | 440**Cubeta:** 450 | 400 | 215**Bajo encimera:** 446 | 396. R18**Encastre:** 476 | 426. R18**Enrasado:** Bajo plantilla.

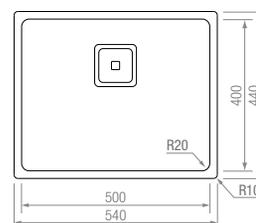
Sifón salvaespacio.

**Mueble 50 cm.****ZEN TI Q s 5040** 260 €

Ref. 3002042

**Total:** 540 | 440**Cubeta:** 500 | 400 | 215**Bajo encimera:** 496 | 396. R18**Encastre:** 526 | 426. R18**Enrasado:** Bajo plantilla.

Sifón salvaespacio.

**Mueble 60 cm.**

# ZEN FG

Radio 20

Gran capacidad

21,5 cm de profundidad.

Amplia gama

Incluyendo modelos con escurridor y modelos de alta capacidad.

Marco estilizado y perfecto acabado

Idóneos para **instalación enrasada o encastrada lisa** y aptos para **instalación bajo encimera**.

Equipamiento Plus

- Válvula EYE automática con mando rotatorio y rebosadero de diseño en acero inoxidable.
- Paneles fonoabsorbentes.
- Sifón salvaespacio.



■ **TABLA  
CORTE STEP** 59 €  
Ref. 3005082



### ZEN FG s 60 2C A 495 €

Ref. 3002055

**Total:** 590 | 505

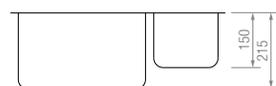
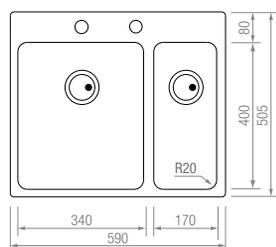
**Cubetas:** 340 | 400 | 215. 170 | 400 | 150

**Encastre:** 570 | 485. R18

**Enrasado:** Bajo plantilla.

Sifón salvaespacio.  
Válvula automática.

**Mueble 60 cm.**



### ZEN FG s 80 2C A 545 €

Ref. 3002056

**Total:** 820 | 505

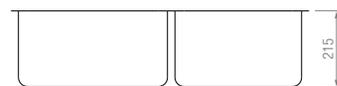
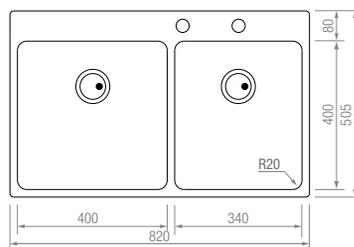
**Cubetas:** 400 | 400 | 215. 340 | 400 | 215

**Encastre:** 800 | 485. R18

**Enrasado:** Bajo plantilla.

Sifón salvaespacio.  
Válvula automática.

**Mueble 80 cm.**



■ **TABLA  
CORTE** 59 €  
Ref. 3005081



■ **ESCURRIDOR  
ROLL UP 34** 55 €  
Ref. 3005060



■ **ESCURRIDOR  
ROLL UP 41** 65 €  
Ref. 3005061



■ **COLADOR  
INOX STEP** 75 €  
Ref. 3005066



■ **COLADOR  
ACERO INOX** 59 €  
Ref. 3005065

# ZEN FG



## ZEN FG s 4040 A 325 €

Ref. 3002050

**Total:** 450 | 505

**Cubeta:** 400 | 400 | 215

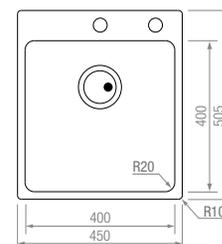
**Encastre:** 430 | 485. R18

**Enrasado:** Bajo plantilla.

Sifón salvaespacio.

Válvula automática.

**Mueble 45 cm.**



## ZEN FG s 4540 A 335 €

Ref. 3002051

**Total:** 500 | 505

**Cubeta:** 450 | 400 | 215

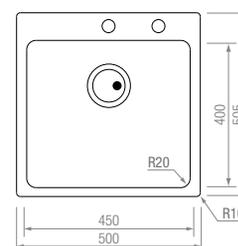
**Encastre:** 480 | 485. R18

**Enrasado:** Bajo plantilla.

Sifón salvaespacio.

Válvula automática.

**Mueble 50 cm.**



## ZEN FG s 5040 A 355 €

Ref. 3002052

**Total:** 550 | 505

**Cubeta:** 500 | 400 | 215

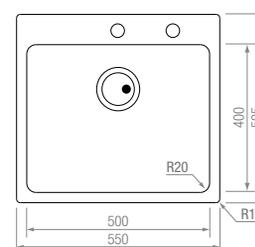
**Encastre:** 530 | 485. R18

**Enrasado:** Bajo plantilla.

Sifón salvaespacio.

Válvula automática.

**Mueble 60 cm.**



**TABLA CORTE STEP** 59 €  
Ref. 3005082



**TABLA CORTE** 59 €  
Ref. 3005081



### ZEN FG s 5540 A 370 €

Ref. 3002053

**Total:** 605 | 505

**Cubeta:** 548 | 395 | 215

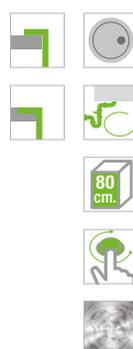
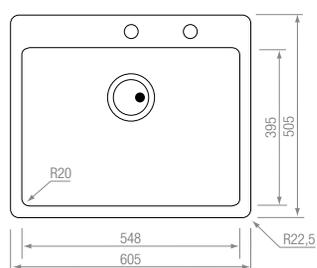
**Encastre:** 585 | 485. R18

**Enrasado:** Bajo plantilla.

Sifón salvaespacio.

Válvula automática.

**Mueble 60 cm.**



### ZEN FG s 7440 A 445 €

Ref. 3002054

**Total:** 795 | 505

**Cubeta:** 745 | 400 | 215

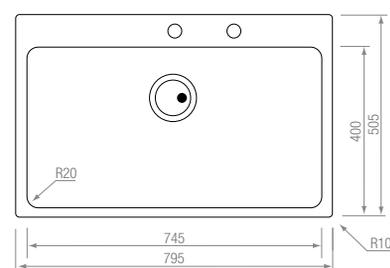
**Encastre:** 775 | 485. R18

**Enrasado:** Bajo plantilla.

Sifón salvaespacio.

Válvula automática.

**Mueble 80 cm.**



**ESCURRIDOR  
ROLL UP 34** 55 €  
Ref. 3005060

**ESCURRIDOR  
ROLL UP 41** 65 €  
Ref. 3005061



**COLADOR  
ACERO INOX** 59 €  
Ref. 3005065

**COLADOR  
INOX STEP** 75 €  
Ref. 3005066



# ZEN FG



## ZEN FG s 100 A CCE 535 €

Ref. 3002061

**Total:** 1004 | 514

**Cubetas:** 340 | 400 | 215. 170 | 400 | 153

**Encastre:** 984 | 494

**Enrasado:** Bajo plantilla.

Sifón salvaespacio.

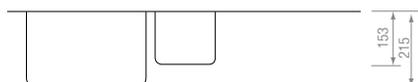
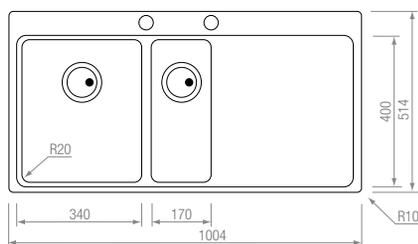
Válvula automática.

**Mueble 60 cm.**

**ZEN FG s 100 A CCE D**  
(escurridor derecha)  
Ref. 3002061



**ZEN FG s 100 A CCE I**  
(escurridor izquierda)  
Ref. 3002062



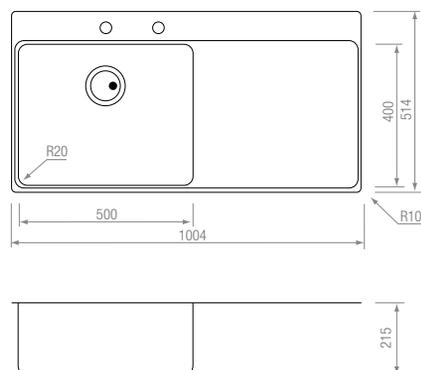
**TABLA**  
**CORTE STEP** 59 €  
Ref. 3005082



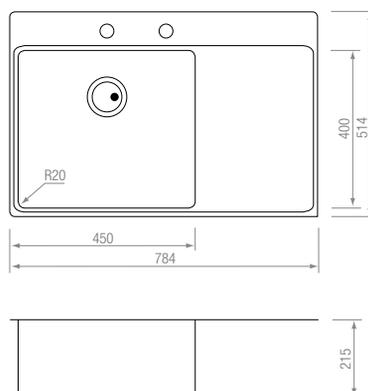
**TABLA**  
**CORTE** 59 €  
Ref. 3005081

**ZEN FG s 100 A CE 430 €**

Ref. 3002059

**Total:** 1004 | 514**Cubeta:** 500 | 400 | 215**Encastre:** 984 | 494**Enrasado:** Bajo plantilla.Sifón salvaespacio.  
Válvula automática.**Mueble 60 cm.****ZEN FG s 100 A CE D**  
(escurridor derecha)  
Ref. 3002059**ZEN FG s 100 A CE I**  
(escurridor izquierda)  
Ref. 3002060**ZEN FG s 78 A CE 385 €**

Ref. 3002057

**Total:** 784 | 514**Cubeta:** 450 | 400 | 215**Encastre:** 764 | 494**Enrasado:** Bajo plantilla.Sifón salvaespacio.  
Válvula automática.**Mueble 50 cm.****ZEN FG s 78 A CE**  
(escurridor derecha)  
Ref. 3002057**ZEN FG s 78 A CE**  
(escurridor izquierda)  
Ref. 3002058**ESCURRIDOR**  
**ROLL UP 34**  
Ref. 3005060**55 €****ESCURRIDOR**  
**ROLL UP 41**  
Ref. 3005061**65 €****COLADOR**  
**ACERO INOX**  
Ref. 3005065**59 €****COLADOR**  
**INOX STEP**  
Ref. 3005066**75 €**

# CHEF

## Radio 50

Colección de cubetas en **radio 50** y laterales rectos que facilitan una perfecta integración bajo encimera.



## Uniformidad

Diferentes combinaciones manteniendo la misma línea estética, con **19,5 cm de profundidad** de cubeta en toda la serie (\*)

**Tapa decorativa** en acero inoxidable para una perfecta integración estética cuando la cubeta no está en uso (opcional)

(\*) excepto cubeta auxiliar modelo CHEF 60 2C

CHEF

Cubetas bajo encimera

Acero inox. Radio 50

46|47

FREGADEROS



# CHEF



## CHEF 3440

Ref. 3001001

132 €

Total: 380 | 440

Cubeta: 340 | 400 | 195

Bajo encimera: 338 | 398. R49

Mueble 40 cm.



## CHEF 4040

Ref. 3001002

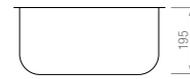
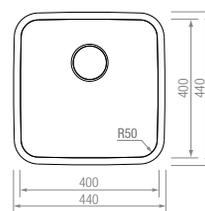
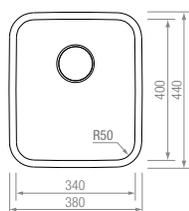
132 €

Total: 440 | 440

Cubeta: 400 | 400 | 195

Bajo encimera: 398 | 398. R49

Mueble 45 cm.



**TAPA  
VÁLVULA INOX**  
Ref. 3005050

16 €



**TABLA  
CORTE STEP**  
Ref. 3005082

59 €



**TABLA  
CORTE**  
Ref. 3005081

59 €

CHEF

Cubetas bajo encimera  
Acero inox. Radio 50

48 | 49



**CHEF 4540**

Ref. 3001003

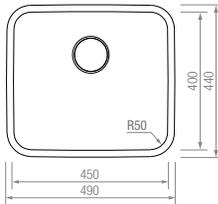
144 €

Total: 490 | 440

Cubeta: 450 | 400 | 195

Bajo encimera: 448 | 398. R49

Mueble 50 cm.



**CHEF 5040**

Ref. 3001004

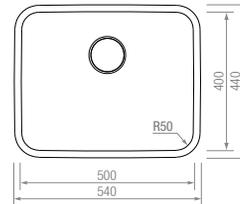
160 €

Total: 540 | 440

Cubeta: 500 | 400 | 195

Bajo encimera: 498 | 398. R49

Mueble 60 cm.



**ESCURRIDOR  
ROLL UP 34**  
Ref. 3005060

55 €

**ESCURRIDOR  
ROLL UP 41**  
Ref. 3005061

65 €



**COLADOR  
ACERO INOX**  
Ref. 3005065

59 €

**COLADOR  
INOX STEP**  
Ref. 3005066

75 €



# CHEF



## CHEF PLUS 5540 265 €

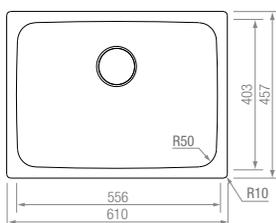
Ref. 3001030

**Total:** 610 | 457

**Cubeta:** 556 | 403 | 228

**Bajo encimera:** 554 | 401. R49

**Mueble 60 cm.**



**Nota:** Para instalación de la cubeta bajo encimera en un mueble de 60, la cubeta ha de fijarse a la encimera antes de su instalación.



**TAPA  
VÁLVULA INOX**  
Ref. 3005050

16 €



**TABLA  
CORTE STEP** 59 €  
Ref. 3005082



**TABLA  
CORTE** 59 €  
Ref. 3005081



**CHEF 60 2C** 305 €

Ref. 3001021

Total: 590 | 460

Cubetas: 340 | 420 | 195. 180 | 340 | 135

Bajo encimera: Bajo plantilla.

Mueble 60 cm.



**CHEF 80 2C** 320 €

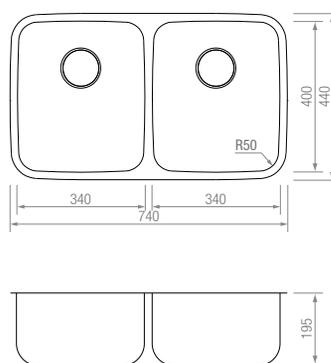
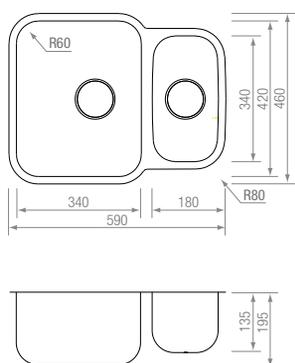
Ref. 3001022

Total: 740 | 440

Cubetas: 340 | 400 | 195. 340 | 400 | 195

Bajo encimera: 698 | 398. R49

Mueble 80 cm.



**ESCURRIDOR ROLL UP 34** 55 €  
Ref. 3005060

**ESCURRIDOR ROLL UP 41** 65 €  
Ref. 3005061



**COLADOR ACERO INOX** 59 €  
Ref. 3005065

**COLADOR INOX STEP** 75 €  
Ref. 3005066



# HOGAR

# HF

## Amplia variedad

Diseños, configuraciones y medidas, que se adaptan a las diferentes necesidades en el nuevo equipamiento o renovación en la cocina.



HOGAR HF

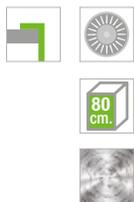
Fregaderos encastre

Acero inox.

52|53



# HOGAR HF



## HF 78 CC

Ref. 3002613

175 €

**Total:** 780 | 480

**Cubetas:** 337 | 400 | 155. 337 | 400 | 155

**Encastre:** 762 | 462

Mueble 80 cm.

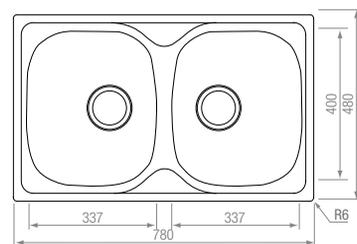
**HF 78 CC (con orificio grifo y tapón)**

Ref. 3002613



**HF 78 CC s (sin orificio grifo)**

Ref. 3002614



## HF 78 CE

Ref. Reversible 3002601

165 €

**Total:** 780 | 480

**Cubeta:** 350 | 400 | 175

**Encastre:** 762 | 462

Mueble 45 cm.

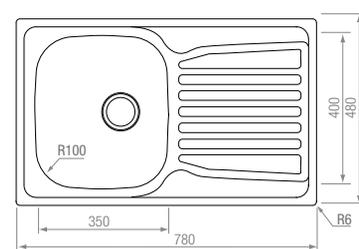
**HF 78 CE D (escurridor derecha)**

Ref. 3002602



**HF 78 CE I (escurridor izquierda)**

Ref. 3002603



## HF 86 CCE

Ref. Reversible 3002607

185 €

**Total:** 860 | 500

**Cubetas:** 346 | 396 | 150. 170 | 320 | 80

**Encastre:** 842 | 482

Mueble 60 cm.

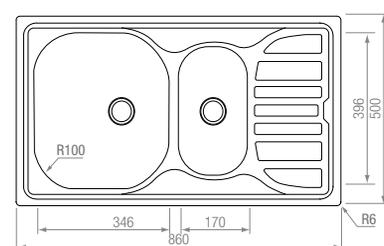
**HF 86 CCE D (escurridor derecha)**

Ref. 3002608



**HF 86 CCE I (escurridor izquierda)**

Ref. 3002609



**TAPA VÁLVULA INOX**  
Ref. 3005050

16 €



**TABLA CORTE STEP**  
Ref. 3005082

59 €



**TABLA CORTE**  
Ref. 3005081

59 €



**HF 100 CE**

Ref. Reversible 3002604

Total: 1000 | 500

Cubeta: 450 | 400 | 170

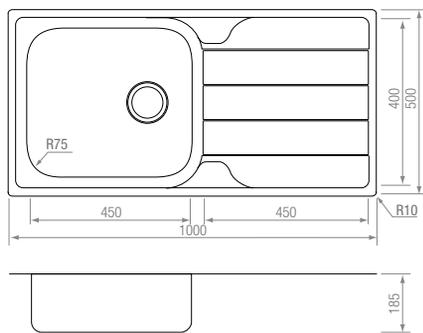
Encastre: 982 | 482

Mueble 60 cm.

**HF 100 CE D**  
(escurridor derecha)  
Ref. 3002605



**HF 100 CE I**  
(escurridor izquierda)  
Ref. 3002606



**HF 116 2CE**

Ref. Reversible 3002610

Total: 1160 | 500

Cubetas: 337 | 400 | 140. 337 | 400 | 140

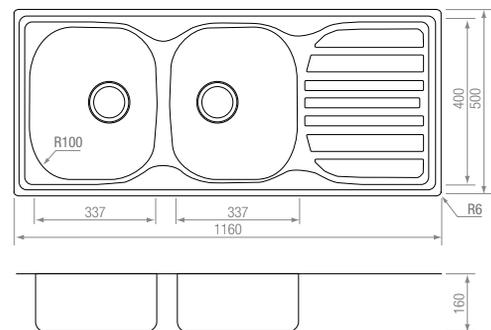
Encastre: 1142 | 482

Mueble 80 cm.

**HF 116 2CE D**  
(escurridor derecha)  
Ref. 3002611



**HF 116 2CE I**  
(escurridor izquierda)  
Ref. 3002612



**ESCURRIDOR ROLL UP 34**  
Ref. 3005060

55 €

**ESCURRIDOR ROLL UP 41**  
Ref. 3005061

65 €



**COLADOR ACERO INOX**  
Ref. 3005065

59 €

**COLADOR INOX STEP**  
Ref. 3005066

75 €



# HOGAR HF



## HCR

Ref. 3002700

110 €

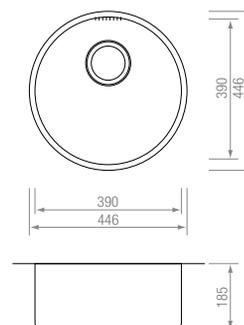
Total: Ø446

Cubeta: Ø390 | 170

Bajo encimera: Ø390

Encastre: Ø418

Mueble 45 cm.



## HFR

Ref. 3002701

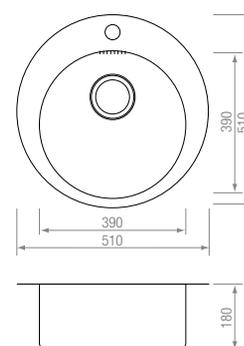
110 €

Total: Ø510

Cubeta: Ø390 | 165

Encastre: Ø490

Mueble 45 cm.



## HFR CE

Ref. Reversible 3002702

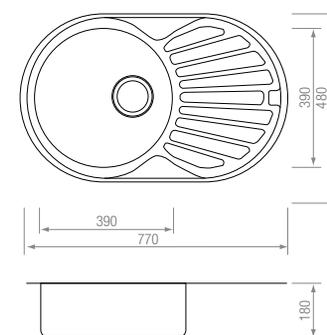
138 €

Total: 770 | 480

Cubeta: 390 | 480 | 165

Encastre: 746 | 456

Mueble 45 cm.



**HFR CE D**  
(escurridor derecha)  
Ref. 3002703



**HFR CE I**  
(escurridor izquierda)  
Ref. 3002704





**HFC**

Ref. 3002620

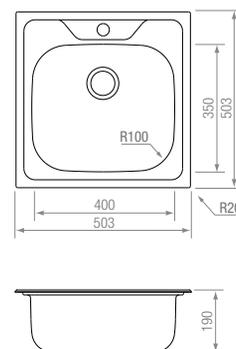
Total: 503 | 503

Cubeta: 400 | 350 | 175

Encastre: 479 | 479

Mueble 45 cm.

99 €



**HF 76 CE**

Ref. Reversible 3002617

Total: 760 | 435

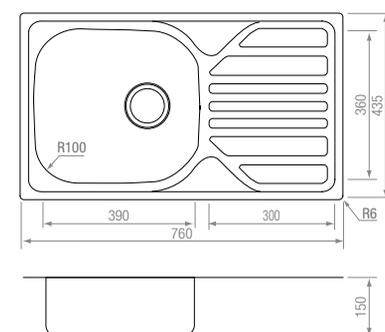
Cubeta: 390 | 360 | 140

Encastre: 742 | 417

Caja 5 uds.

Mueble 45 cm.

99 €



**HF 76 CE D**  
(escurridor derecha)  
Ref. 3002618



**HF 76 CE I**  
(escurridor izquierda)  
Ref. 3002619



**TABLA CORTE STEP** 59 €  
Ref. 3005082



**TAPA VÁLVULA INOX** 16 €  
Ref. 3005050



**COLADOR ACERO INOX** 59 €  
Ref. 3005065



**TABLA CORTE** 59 €  
Ref. 3005081



**ESCURRIDOR ROLL UP 34** 55 €  
Ref. 3005060

**ESCURRIDOR ROLL UP 41** 65 €  
Ref. 3005061



**COLADOR INOX STEP** 75 €  
Ref. 3005066

# GRANITE

## Ventajas

**Marco superior plano** para facilitar una correcta instalación, tanto encastrada como bajo encimera.

**Cubetas profundas** en toda la Serie y orificios preformados para grifería y dispensador de jabón.

**Rebosadero desplazado** para facilitar la instalación de cualquier grifo, incluso extraíbles.

Compuesto con un 80% de cuarzo natural, el componente más duro del granito, y un 20% de resinas, y pigmentos y aditivos, con un proceso de producción que garantiza la homogeneidad del color y la consistencia del producto final.

### Antibacteriano



Con adición de iones de plata en su compuesto durante su fabricación, que reducen en un 99% la aparición de gérmenes y bacterias.

### Fonoabsorbente



La estructura y características del compuesto Granite amortigua el ruido del agua al caer en la cubeta.

### Color inalterable



Alta resistencia a rayos UV, incluso en uso en exteriores.

### Anti manchas



La superficie lisa y sin poros dificulta la formación de manchas y facilita su limpieza. Alta resistencia a productos químicos agresivos (excepto abrasivos).

### Resistente al impacto y al rayado



### Resistente al calor



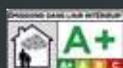
Inalterable ante altas temperaturas y choque térmico, certificado bajo criterios Test DIN EN 13310/2015, donde se expone el fregadero bajo una olla con cera líquida a 180° C durante 20 minutos. La Serie Granite iCoben resiste incluso temperaturas puntuales superiores a 280° C.

### Certificado voc

A+

Los fregaderos y cubetas de la Serie Granite han obtenido el Certificado de máxima clasificación A+ conforme al Protocolo Europeo ECA / IAQ (1997).

Esta prueba de certificación de seguridad mide el nivel de emisión de sustancias volátiles nocivas presentes en el aire interior y que presentan un riesgo de toxicidad por inhalación. La clasificación A+ equivale a la práctica ausencia de este tipo de emisiones.



GRANITE

Fregaderos y cubetas encastre y bajo encimera

Composición granito

58|59



### Color

Gran paleta de colores para su integración en todos los proyectos de cocina.

GRIS

ARENA

BLANCO

NEGRO

NOVEDAD

ÁRTICO

NOVEDAD

# GRANITE ÁRTICO



GRANITE

Cubetas bajo encimera y grifería combinada

Composición granito

60|61



La pureza  
del blanco,  
la dureza  
del granito

Disponible para todos los modelos de nuestra Serie Granite, nuestro **nuevo color Artico** presenta un color blanco más puro, liso y uniforme, que permite nuevas combinaciones con los muebles y encimeras más actuales.

Con un tacto sedoso, pero con la dureza y resistencia de nuestra **Serie Granite**, combina a la perfección con nuestros grifos en blanco mate.

# GRANITE

BAJO ENCIMERA



## GRT BE 4040 326 €

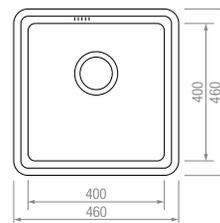
Total: 460 | 460  
Cubeta: 400 | 400 | 200  
Bajo encimera: 398 | 398 | R14

Mueble 50 cm.

- |  |  |
|--|--|
|  <b>GRT BE 4040 B</b><br>Ref. 2500060<br>Blanco |  <b>GRT BE 4040 N</b><br>Ref. 2500061<br>Negro |
|  <b>GRT BE 4040 A</b><br>Ref. 2500062<br>Arena  |  <b>GRT BE 4040 G</b><br>Ref. 2500063<br>Gris  |

NOVEDAD

- |   |
|---|
|  <b>GRT BE 4040 ÁRTICO</b><br>Ref. 2500064 |
|---|



## GRT BE 5040 345 €

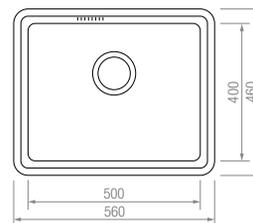
Total: 560 | 460  
Cubeta: 500 | 400 | 200  
Bajo encimera: 498 | 398 | R14

Mueble 60 cm.

- |  |   |
|--|---|
|  <b>GRT BE 5040 B</b><br>Ref. 2500010<br>Blanco |  <b>GRT BE 5040 N</b><br>Ref. 2500011<br>Negro |
|  <b>GRT BE 5040 A</b><br>Ref. 2500012<br>Arena  |  <b>GRT BE 5040 G</b><br>Ref. 2500013<br>Gris  |

NOVEDAD

- |   |
|---|
|  <b>GRT BE 5040 ÁRTICO</b><br>Ref. 2500014 |
|---|



Las cubetas GRT BE están diseñadas para instalarse preferentemente bajo encimera, pero gracias a su calidad de acabados son también aptos para su instalación encastrada sobre encimera.

En este caso debe tenerse en cuenta que la distancia entre la base del borde superior y el orificio del rebosadero es de 17 mm., Por lo que en función del grosor de la encimera puede ser necesario realizar el cajeadado correspondiente.

Grifos **TUNING GRT** combinables con las cubetas y fregaderos de la serie **GRANITE** (Ver pg. 98)



**TAPÓN ZEN EYE** 16 €  
Ref. 3005032



**TAPA VÁLVULA INOX** 16 €  
Ref. 3005050



**TABLA CORTE STEP** 59 €  
Ref. 3005082



**TABLA CORTE** 59 €  
Ref. 3005081

BAJO ENCIMERA



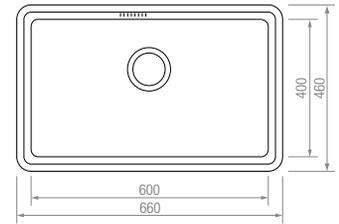
**GRT BE 6040** 398 €

Total: 660 | 460  
 Cubeta: 600 | 400 | 200  
 Bajo encimera: 598 | 398. R14

Mueble 70 cm.

- |   |   |
|---|---|
|  <b>GRT 6040 B</b><br>Ref. 2500015<br>Blanco |  <b>GRT 6040 N</b><br>Ref. 2500016<br>Negro |
|  <b>GRT 6040 A</b><br>Ref. 2500017<br>Arena  |  <b>GRT 6040 G</b><br>Ref. 2500018<br>Gris  |

**NOVEDAD**  **GRT 6040 ÁRTICO**  
Ref. 2500019



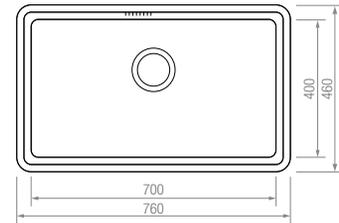
**GRT BE 7040** 459 €

Total: 760 | 460  
 Cubeta: 700 | 400 | 200  
 Bajo encimera: 698 | 398 | R14

Mueble 80 cm.

- |  |  |
|--|--|
|  <b>GRT BE 7040 B</b><br>Ref. 2500080<br>Blanco |  <b>GRT BE 7040 N</b><br>Ref. 2500081<br>Negro |
|  <b>GRT BE 7040 A</b><br>Ref. 2500082<br>Arena  |  <b>GRT BE 7040 G</b><br>Ref. 2500083<br>Gris  |

**NOVEDAD**  **GRT BE 7040 ÁRTICO**  
Ref. 2500084



**ESCURRIDOR ROLL UP 34** 55 €  
Ref. 3005060

**ESCURRIDOR ROLL UP 41** 65 €  
Ref. 3005061

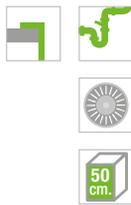


**COLADOR ACERO INOX** 59 €  
Ref. 3005065

**COLADOR INOX STEP** 75 €  
Ref. 3005066



# GRANITE



## GRT 51

405 €

Total: 510 | 510

Cubeta: 450 | 390 | 210

Encastre: 490 | 490 | R22

Mueble 50 cm. mínimo (\*)

En función del grosor de la encimera y de los costados del mueble soporte, puede ser necesario realizar un rebaje en los laterales para la correcta inserción del fregadero.

**GRT 51 B**  
Ref. 2500020  
Blanco

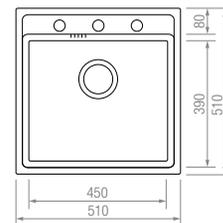
**GRT 51 N**  
Ref. 2500021  
Negro

**GRT 51 A**  
Ref. 2500022  
Arena

**GRT 51 G**  
Ref. 2500023  
Gris

NOVEDAD

**GRT 51 ÁRTICO**  
Ref. 2500024



## GRT 60

438 €

Total: 600 | 510

Cubeta: 540 | 390 | 210

Encastre: 580 | 490 | R22

Mueble 60 cm. mínimo (\*)

En función del grosor de la encimera y de los costados del mueble soporte, puede ser necesario realizar un rebaje en los laterales para la correcta inserción del fregadero.

**GRT 60 B**  
Ref. 2500030  
Blanco

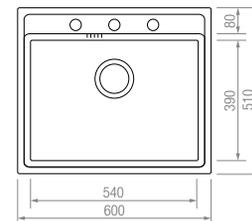
**GRT 60 N**  
Ref. 2500031  
Negro

**GRT 60 A**  
Ref. 2500032  
Arena

**GRT 60 G**  
Ref. 2500033  
Gris

NOVEDAD

**GRT 60 ÁRTICO**  
Ref. 2500034



## GRT 70

459 €

Total: 700 | 490

Cubeta: 650 | 370 | 210

Encastre: 680 | 470 | R22

Mueble 80 cm.

**GRT 70 B**  
Ref. 2500070  
Blanco

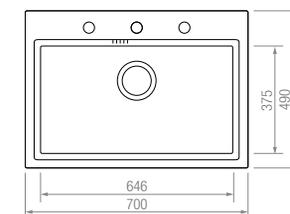
**GRT 70 N**  
Ref. 2500071  
Negro

**GRT 70 A**  
Ref. 2500072  
Arena

**GRT 70 G**  
Ref. 2500073  
Gris

NOVEDAD

**GRT 70 ÁRTICO**  
Ref. 2500074



El perfecto acabado plano del marco superior de nuestros fregaderos GRT permite también su instalación bajo encimera.

(\*) En el caso de utilización de encimeras de poco grosor y muebles con costados anchos (18-19mm), o de instalación bajo encimera, puede ser necesario optar por una medida de mueble superior en anchura o cajar los laterales del mueble para permitir el encaje correcto de la/s cubeta/s del fregadero.

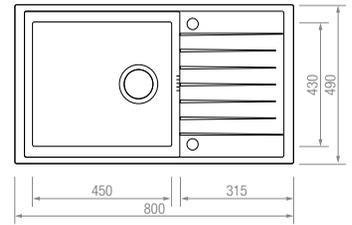


### GRT CE 80

395 €

Total: 800 | 490  
Cubeta: 450 | 430 | 210  
Encastre: 780 | 470. R22

Mueble 60 cm.



- GRT CE 80 B**  
Ref. 2500090  
Blanco
- GRT CE 80 N**  
Ref. 2500091  
Negro
- GRT CE 80 A**  
Ref. 2500092  
Arena
- GRT CE 80 G**  
Ref. 2500093  
Gris
- NOVEDAD**  **GRT CE 80 ÁRTICO**  
Ref. 2500094

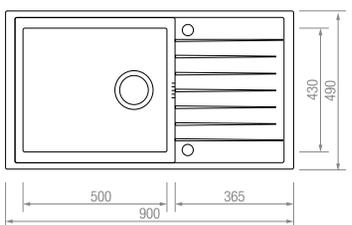


### GRT CE 90

405 €

Total: 900 | 490  
Cubeta: 500 | 430 | 210  
Encastre: 880 | 470. R22

Mueble 60 cm. mínimo (\*)



- GRT CE 90 B**  
Ref. 2500040  
Blanco
- GRT CE 90 N**  
Ref. 2500041  
Negro
- GRT CE 90 A**  
Ref. 2500042  
Arena
- GRT CE 90 G**  
Ref. 2500043  
Gris
- NOVEDAD**  **GRT CE 90 ÁRTICO**  
Ref. 2500044

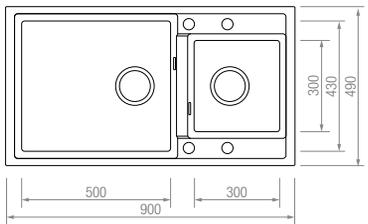


### GRT 2C 90

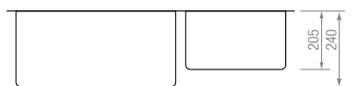
530 €

Total: 900 | 490  
Cubetas: 500 | 430 | 210. 300 | 300 | 205  
Encastre: 880 | 470. R22

Mueble 90 cm.



- GRT 2C 90 B**  
Ref. 2500050  
Blanco
- GRT 2C 90 N**  
Ref. 2500051  
Negro
- GRT 2C 90 A**  
Ref. 2500052  
Arena
- GRT 2C 90 G**  
Ref. 2500053  
Gris
- NOVEDAD**  **GRT 2C 90 ÁRTICO**  
Ref. 2500054



**TAPÓN ZEN EYE** 16 €  
Ref. 3005032



**ESCURRIDOR ROLL UP 34** 55 €  
Ref. 3005060

**ESCURRIDOR ROLL UP 41** 65 €  
Ref. 3005061



**TAPA VÁLVULA INOX** 16 €  
Ref. 3005050

# CERAM

## Gres porcelánico

iCoben presenta su gama CERAM de fregaderos en gres porcelánico, un concepto tradicional que vuelve con fuerza al diseño de la cocina, tanto en ambientes clásicos como en perfecta combinación con las propuestas más vanguardistas.



## Características

El gres porcelánico o Fire Clay presenta las siguientes ventajas respecto a la cerámica común:

Elevada dureza y resistencia a  
agentes químicos



Alta resistencia a la abrasión,  
al rayado y a los impactos



Baja porosidad, superficie lisa resistente a la  
corrosión y a los agentes químicos, higiene  
garantizada y fácil limpieza



Alta tolerancia al calor y al choque térmico



(Certificado UNE-EN 13310/2016 +  
A1:2019 4.5)

A diferencia de la fabricación con otros materiales, y debido a la naturaleza de su proceso de producción, el producto final puede presentar mínimas tolerancias de medidas respecto a las reflejadas en los planos y textos del presente catálogo.  
(Planos técnicos sin tolerancias).

Por ello, y para garantizar una perfecta integración del fregadero con el mueble y la encimera, se recomienda realizar los cortes de encimera y ajustes finales con el fregadero presente.



CERAM

Fregaderos bajo encimera y encastre

Cerámica

66|67

FREGADEROS



# CERAM



## CERAM FG 80 1C 655 €

Ref. 2600102

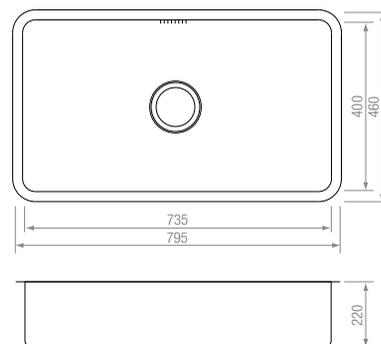
**Total:** 795 | 460

**Cubeta:** 735 | 400 | 197

**Encastre:** sobre bastidor.

Gres porcelánico blanco brillo.

**Mueble 80 cm.**



## CERAM FG 80 2C 760 €

Ref. 2600103

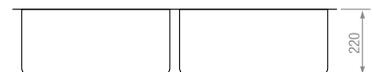
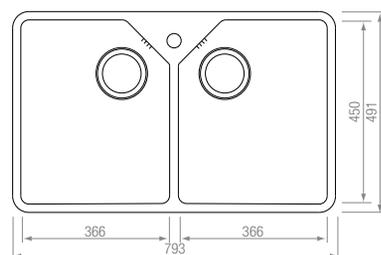
**Total:** 793 | 491

**Cubetas:** 366 | 450 | 195. 366 | 450 | 195

**Encastre:** sobre bastidor.

Gres porcelánico blanco brillo.

**Mueble 80 cm.**



**Nota:** CERAM FG 80 2C sólo compatible con Tapa Inox.



## CERAM FG 60 1C 495 €

Ref. 2600104

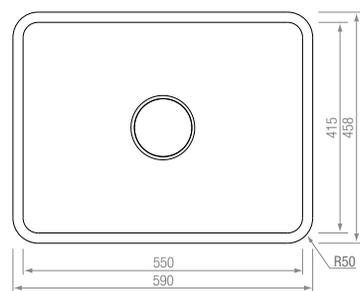
**Total:** 590 | 458

**Cubeta:** 550 | 415 | 230

**Encastre:** sobre bastidor.

Gres porcelánico blanco brillo.

**Mueble 60 cm.**



CERAM

Fregaderos bajo encimera y encastre

Cerámica

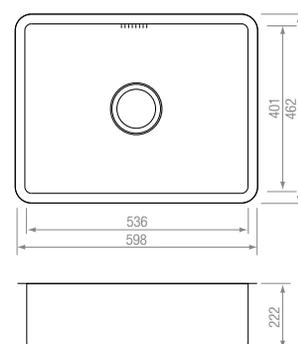
68 | 69

**CERAM C 60****415 €**

Ref. 2600100

**Total:** 598 | 462**Cubeta:** 536 | 401 | 195**Bajo encimera:** 532 | 392**Encastre:** 575 | 440

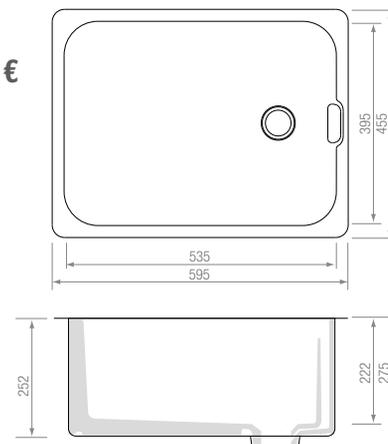
Gres porcelánico blanco brillo.

**Mueble 60 cm.****CERAM FG 60/45****398 €**

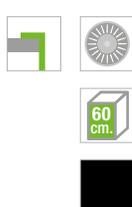
Ref. 2600101

**Total:** 595 | 455**Cubeta:** 535 | 395 | 222**Encastre:** sobre bastidor.

Gres porcelánico blanco brillo.

**Mueble 60 cm.**

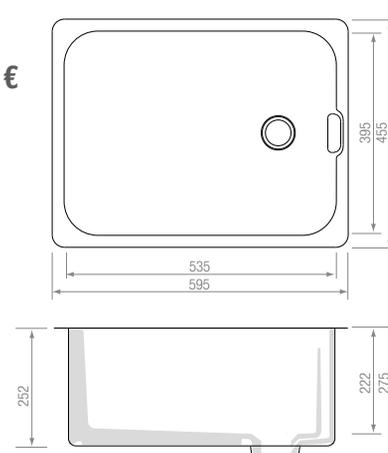
**Nota:** CERAM FG 60/45 y CERAM FG 60/45 ANTRACITA no compatibles con Tapa Inox.

**CERAM FG 60/45 ANTRACITA****630 €**

Ref. 2600111

**Total:** 595 | 455**Cubeta:** 535 | 395 | 222**Encastre:** sobre bastidor.

Gres porcelánico antracita.

**Mueble 60 cm.**

# Accesorios

## Complementos perfectos

Accesorios estéticos y funcionales para sacar el máximo partido a la zona de lavado y preparación de alimentos.

## Tabla de corte y Colador

Dos aliados imprescindibles que convierten el fregadero en el centro de preparación de alimentos.

## Escurreidores ROLL UP

Perfectos para su uso como **escurridor**, **área de lavado** de alimentos y utensilios, o como **salva encimera**. Multifuncionales y enrollables para su almacenamiento.

Varillas cuadradas de **acero inoxidable** y guías de **silicona**.



NOVEDAD

**TABLA CORTE STEP 59 €**

Ref. 3005082

**Medida total:** 29 x 42 cm.**Medida cubeta:** Rebaje 25,5 x 39 cm.**Acabado:** Haya**ESCURRIDOR ROLL UP 41 65 €**

Ref. 3005061

**Medidas:** 41,5 x 43 cm.**ESCURRIDOR ROLL UP 34 55 €**

Ref. 3005060

**Medidas:** 34 x 44 cm.**TABLA CORTE 59 €**

Ref. 3005081

**Medida total:** 29,5 x 42,3 cm.**Medida cubeta:** Rebaje 26 x 39,5 cm.**Acabado:** Haya**TAPA VÁLVULA INOX 16 €**

Ref. 3005050

Compatible con todas las cubetas y fregaderos con válvula basket

**COLADOR ACERO INOX 59 €**

Ref. 3005065

**Medida total:** 19 x 42 cm.**Medida cubeta:** 16 x 39 x 8,5 cm.

Apta para cubeta o hueco de fondo 40 cm.



NOVEDAD

**COLADOR INOX STEP 75 €**

Ref. 3005066

**Medida total:** 16,8 x 42 cm.**Medida cubeta:** 16,5 x 37 x 7 cm.

# Sifones y Válvulas



## SIFONES SALVAESPACIO

	REF.	PVPR.
SIFÓN SALVAESPACIO 1 VÍA	1065154	11 €
SIFÓN SALVAESPACIO 2 VÍAS	1065155	16 €



## VÁLVULAS MANUALES

	REF.	PVPR.
VÁLVULA BASKET N 1 VÍA	3005047	18 €
VÁLVULA BASKET N 2 VÍAS	3005048	36 €
VÁLVULA CUADRADA Q COMPLETA	3005045	45 €
VÁLVULA EYE 1 VÍA	3005030	34 €
VÁLVULA EYE 2 VÍAS	3005031	68 €
VÁLVULA GRT	2500101	31 €
VÁLVULA GRT	2500102	55 €
VÁLVULA CERAM C 60	2600200	35 €
VÁLVULA CERAM FG 60	2600201	32 €
VÁLVULA COMPLETA CERAM FG 1C	2500105	31 €
VÁLVULA COMPLETA CERAM FG 2C	2500106	55 €



## VÁLVULAS AUTOMÁTICAS

	REF.	PVPR.
VÁLVULA AUTOMÁTICA EYE PUSH 1 VÍA	3005054	65 €
VÁLVULA AUTOMÁTICA EYE PUSH 2 VÍAS	3005055	88 €
VÁLVULA AUTOMÁTICA EYE MANDO 1 VÍA	3005057	54 €
VÁLVULA AUTOMÁTICA EYE MANDO 2 VÍAS	3005058	79 €



## TAPONES - CESTILLOS

	REF.	PVPR.
TAPÓN ORIFICIO GRIFO	3005056	10 €
TAPÓN BASKET N	3005049	9 €
TAPÓN BASKET GRT	2500103	11 €
TAPÓN CUADRADO Q	3005046	16 €
TAPÓN EYE VÁLVULA MANUAL	3005032	16 €
TAPÓN EYE VÁLVULA AUTOMÁTICA	3005059	16 €

### Nota:

Los Sifones Salvaespacio están incluidos en dotación de serie en varios de nuestros modelos, y son aptos para todas las cubetas y fregaderos de nuestro catálogo.

Todos los modelos de cubetas y fregaderos incluyen de serie sus kits de válvula y tapón correspondientes. Los relacionados arriba se facilitan como recambio.



**DISPENSADOR DSZEN CROMO** 55 €  
 Ref. 6110100  
 Acabado: Cromo  
 Llenado por parte superior  
 Capacidad: 370 ml.



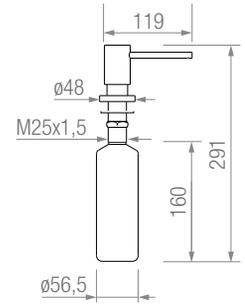
**DISPENSADOR DSZEN INOX** 79 €  
 Ref. 6110104  
 Acabado: Acero inox.  
 Llenado por parte superior  
 Capacidad: 370 ml.



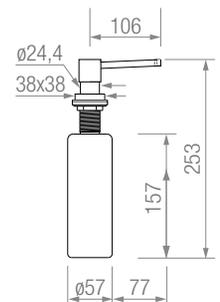
**DISPENSADOR DSZEN BLANCO** 79 €  
 Ref. 6110103  
 Acabado: Blanco mate  
 Llenado por parte superior  
 Capacidad: 370 ml.



**DISPENSADOR DSZEN NEGRO** 79 €  
 Ref. 6110102  
 Acabado: Negro mate  
 Llenado por parte superior  
 Capacidad: 370 ml.



**DISPENSADOR DS Q** 65 €  
 Ref. 6110101  
 Acabado: Cromo  
 Llenado por parte superior  
 Capacidad: 370 ml.



# Protagonista

El grifo es el **nuevo protagonista** que complementa la personalidad de cada cocina.

# Amplia colección

Diferentes diseños en grosor y altura de caño.

Versiones con **ducha extraíble** y **doble función**.

Innovación tecnológica con modelos con **apertura en frío y cartucho progresivo**.

Acabados en cromo, inox, negro, blanco, cobre, bronce, y la serie Tuning GRT coordinada con nuestras cubetas y fregaderos Granite.

Soluciones especiales **para instalación bajo ventana** y una completa colección en tres vías para **agua filtrada**.



iCoben ofrece una extensión de Garantía de 5 años a partir de la fecha de compra del producto. La Garantía se registrará según lo dispuesto en la Ley 23/2003 de Garantías en la Venta de Bienes de Consumo.

La extensión de Garantía cubre únicamente defectos de fabricación del producto y no cubre el desgaste normal de la capa superior de la superficie debido al uso habitual del producto, ni defectos causados por uso inadecuado o descuido del producto, especialmente por el uso para la limpieza de agentes químicos o productos no recomendados. Consultar el documento de Garantía e instrucciones de Mantenimiento incluido en cada producto.



## Mantenimiento y limpieza

Para una mejor conservación de su grifería:



No utilice para la limpieza esponjas ni productos abrasivos, simplemente use un paño húmedo ligeramente enjabonado y a continuación enjuagar y secar con un paño seco.



Evite que queden excesivo tiempo restos de cal sobre la superficie de la grifería para que estas sean fáciles de eliminar y no deterioren el brillo. Limpie periódicamente de restos calcáreos y partículas los aireadores y siempre que detecte que el agua sale irreglarmente.

74|75

GRIFERÍA



GRIFERÍA

# Serie FUJI

Diseño contemporáneo con estética minimalista

La serie iCoben **FUJI** (diseñada por Marco Venzano) destaca por sus elegantes y armoniosas líneas curvas.

Ducha 360°

Ducha de mano monochorro orientable 360° con apoyo magnético.

Apertura en frío

Limitador de energía con apertura en agua fría. Incorpora cartucho a doble posición con limitador de caudal 50%

Disponible en color Cromo, Inox y Negro mate, para adaptarse a todos los estilos de cocina.





**FUJI CR** 445 €

Ref. 9650520

Acabado: Cromo

Caño giratorio 360°

Ducha de mano monochoorro orientable

360° con apoyo magnético

Apertura en frío

Cartucho economizador de 2 posiciones  
con limitador de caudal 50%

NOVEDAD



**FUJI INOX** 645 €

Ref. 9650521

Acabado: Acero inox.

Caño giratorio 360°

Ducha de mano monochoorro orientable

360° con apoyo magnético

Apertura en frío

Cartucho economizador de 2 posiciones  
con limitador de caudal 50%

NOVEDAD



**FUJI NEGRO** 645 €

Ref. 9650522

Acabado: Negro mate

Caño giratorio 360°

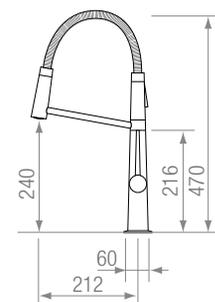
Ducha de mano monochoorro orientable

360° con apoyo magnético

Apertura en frío

Cartucho economizador de 2 posiciones  
con limitador de caudal 50%

NOVEDAD



# Serie AVANT

## El nuevo Profesional

Especialmente indicado para cocinas en isla o península, donde se convertirá en el protagonista.

En  **Cromo**  o  **acero inoxidable**  con elementos en negro, una combinación de plena tendencia.

## Caño flexible

con sujeción magnética y  **doble función chorro / ducha**

## Cartucho progresivo

Novedad tecnológica que permite la regulación del caudal, la temperatura y la salida del agua en el mismo eje.

## Apertura en frío





**AVANT CR**

Ref. 9650510

**365 €**



Acabado: Cromo / Negro mate



Caño giratorio 360°

Limitador de caudal

Apertura en frío

Extensible 2 funciones



**AVANT INOX**

Ref. 9650511

**495 €**



Acabado: Acero inox.

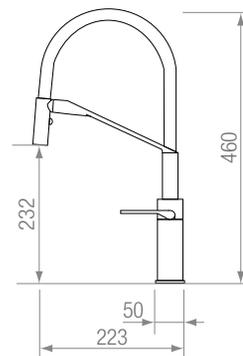


Caño giratorio 360°

Limitador de caudal

Apertura en frío

Extensible 2 funciones



# Serie EGO

## Tecnología Exclusiva

Diseño minimalista en este modelo, único el mercado con derivación magnética caño / ducha:

En posición normal, la ducha se fija magnéticamente en la parte posterior y el agua sale por la parte delantera.

Extrayendo la ducha, con una sola mano, el agua se deriva automáticamente a la misma por lo que puede cubrirse una amplia zona gracias a su caño flexible.

Regulador dinámico de flujo:  
Doble posición de apertura de maneta (50% - 100%) para reducir el consumo de agua.

Aireador oculto Neoperl® que garantiza una mayor potencia del chorro con el mismo consumo de agua de un aireador tradicional.

Ducha doble función  
chorro / spray.





**EGO BLANCO** 475 €  
Ref. 9650505

Acabado: Blanco mate  
Extensible 2 funciones  
Cartucho economizador de 2 posiciones



**EGO NEGRO** 475 €  
Ref. 9650506

Acabado: Negro mate  
Extensible 2 funciones  
Cartucho economizador de 2 posiciones



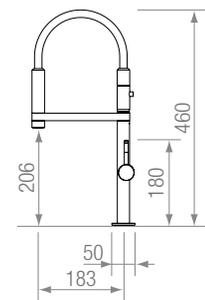
**EGO INOX.** 440 €  
Ref. 9650504

Acabado: Acero inox.  
Extensible 2 funciones  
Cartucho economizador de 2 posiciones



**EGO CR** 370 €  
Ref. 9650503

Acabado: Cromo  
Extensible 2 funciones  
Cartucho economizador de 2 posiciones



# Serie ARCO



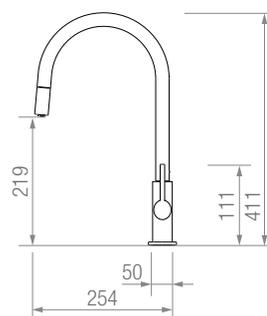
## ARCO CR

Ref. 4100035

Acabado: Cromo  
Extraíble 2 funciones  
Giro caño 360°  
Cartucho economizador de 2 posiciones



245 €



## ARCO CR BLANCO

Ref. 4100036

Acabado: Cromo / Blanco mate  
Extraíble 2 funciones  
Giro caño 360°  
Cartucho economizador de 2 posiciones



275 €



## ARCO CR NEGRO

Ref. 4100037

Acabado: Cromo / Negro mate  
Extraíble 2 funciones  
Giro caño 360°  
Cartucho economizador de 2 posiciones



275 €



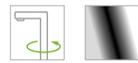
**ZEN**

Ref. 9650200

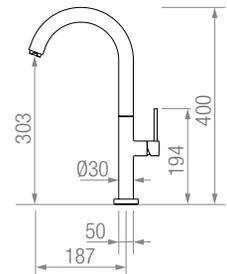
Acabado: Cromo

Apertura en frío

Cartucho economizador de 2 posiciones



**175 €**



**ZEN SHOWER**

Ref. 9650201

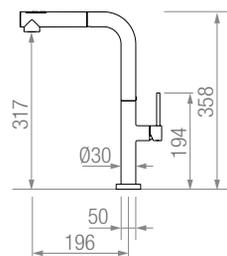
Acabado: Cromo

Extraíble 2 funciones

Cartucho economizador de 2 posiciones



**235 €**

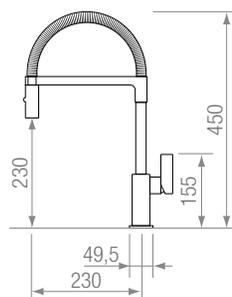


# ZAFFIR



**ZAFFIR** 275 €  
Ref. 9650502

Acabado: Cromo  
Extensible 2 funciones



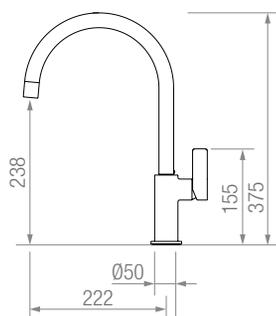


## LINE INOX 316 C 265 €

Ref. 9650507

Acabado: Acero inox.

Limitador de caudal dinámico 50%  
(cartucho economizador de dos  
posiciones)



NOVEDAD

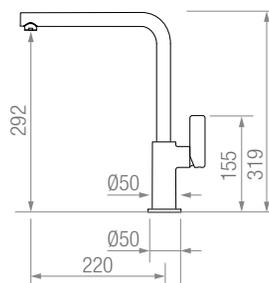


## LINE INOX 316 R 275 €

Ref. 9650508

Acabado: Acero inox.

Limitador de caudal dinámico 50%  
(cartucho economizador de dos  
posiciones)



Fabricado en  
acero inoxidable  
AISI 316

Este tipo de acero de máxima calidad contiene 16 % de cromo, 10 % de níquel y 2 % de molibdeno, por lo que es el más resistente a la corrosión, especialmente en los ambientes más salinos o expuestos al cloruro.

Por ello se le denomina «acero a prueba de ácidos», cualidad que lo hace especialmente adecuado para instalaciones cercanas al mar o incluso submarinas, y es el más habitual en instrumentos quirúrgicos y sanitarios.

# Serie EVO

## Evolución

**EVO** incorpora un **nuevo concepto de maneta**, más estrecha y sin espacios de unión con el cuerpo del grifo, lo que facilita su limpieza y le otorga un diseño estilizado y minimalista.

## Apertura en frío

Cartucho de ahorro de energía con apertura en frío.



## Dos opciones de caño

**Fijo** o **extraíble** (shower), con **ducha doble función**.

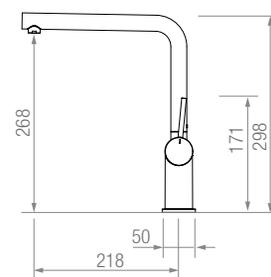
Disponible en **chromo** (fijo), **inox** o **negro**, para adaptarse a las últimas tendencias en diseño de cocinas.



**EVO CR** 185 €

Ref. 4100040

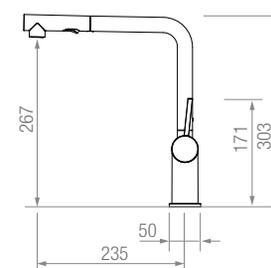
Acabado: Cromo  
Giro caño 360°  
Cartucho ahorro de energía con apertura en frío



**EVO SHOWER INOX** 330 €

Ref. 4100044

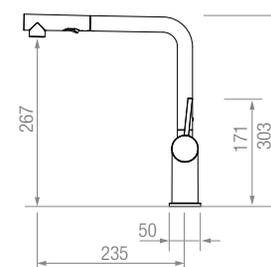
Acabado: Acero inox.  
Giro caño 360°  
Cartucho ahorro de energía con apertura en frío



**EVO SHOWER NEGRO** 320 €

Ref. 4100045

Acabado: Negro mate  
Giro caño 360°  
Cartucho ahorro de energía con apertura en frío



# Series TEIDE | ETNA

## Un "volcán" de diseño

El diseño cónico de su base se prolonga en armonía hacia diferentes opciones de caño: Recto (Teide) o curvo (Etna), fijo o extraíble (shower); con su acabados en cromo, inox o negro, para combinar a la perfección con el diseño de cada cocina.

Maneta estilizada en combinación estética con la base.

Cartucho de ahorro de energía con **apertura en frío.**

## Ducha extraíble

Ducha extraíble doble función (Teide)

Ducha extraíble integrada en el caño (Etna)

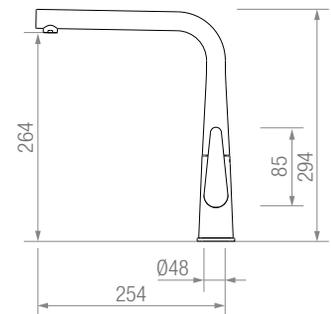
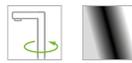




**TEIDE**

Ref. 4100010  
Acabado: Cromo  
Giro caño 360°  
Apertura en frío

185 €

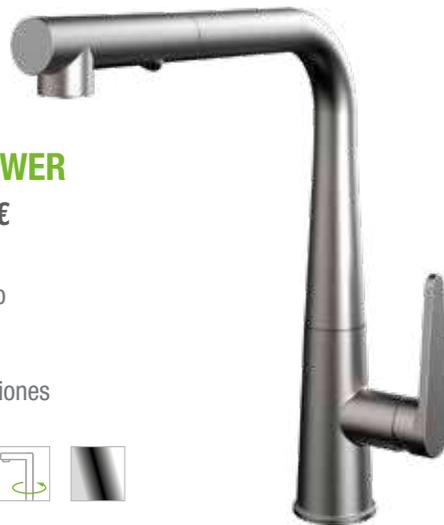


**TEIDE SHOWER**

**CR** 260 €

Ref. 4100015

Acabado: Cromo  
Giro caño 360°  
Apertura en frío  
Extraíble 2 funciones

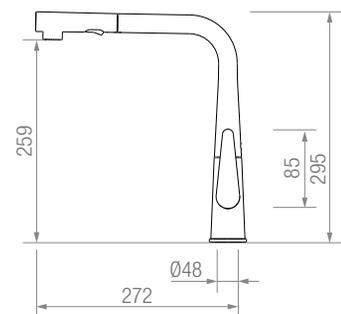


**TEIDE SHOWER**

**INOX** 335 €

Ref. 4100016

Acabado: Acero inox.  
Giro caño 360°  
Apertura en frío  
Extraíble 2 funciones



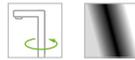
# Serie ETNA



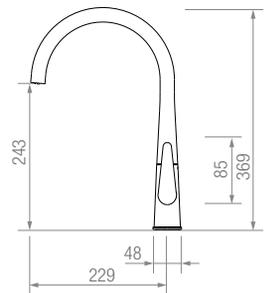
## ETNA

Ref. 4100020

Acabado: Cromo  
Giro caño 360°  
Apertura en frío



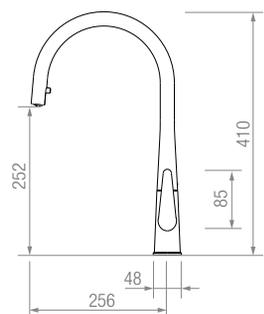
185 €



## ETNA SHOWER CR 260 €

Ref. 4100025

Acabado: Cromo  
Giro caño 360°  
Apertura en frío  
Extraíble integrado en caño





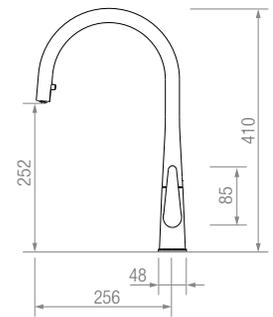
**ETNA SHOWER INOX**

Ref.4100026

Acabado: Acero inox.  
 Giro caño 360°  
 Apertura en frío  
 Extraíble integrado en caño



**335 €**



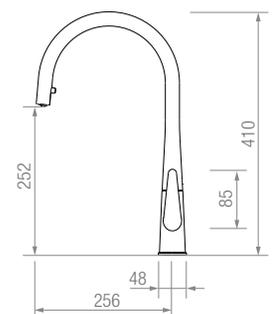
**ETNA SHOWER NEGRO**

Ref. 4100027

Acabado: Negro mate  
 Giro caño 360°  
 Apertura en frío  
 Extraíble integrado en caño



**335 €**



# Serie CLASS



## CLASS

Ref. 9650102

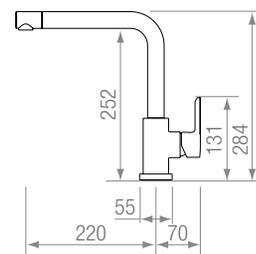
Acabado: Cromo

Apertura en frío

Cartucho economizador de 2 posiciones



165 €



## CLASS EXTRAÍBLE

Ref. 9650103

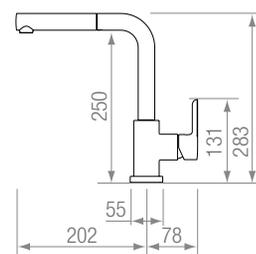
Acabado: Cromo

Apertura en frío

Cartucho economizador de 2 posiciones



225 €





NOVEDAD



**CLASS INOX**

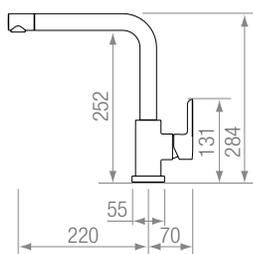
225 €

Ref. 9650100

Acabado: Acero inox.

Apertura en frío

Cartucho economizador de 2 posiciones



# Serie LINE



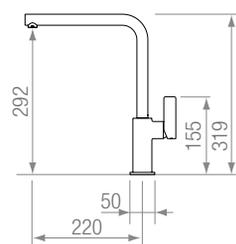
## LINE

Ref. 9650500

Acabado: Cromo



158 €



## LINE EXTRAÍBLE

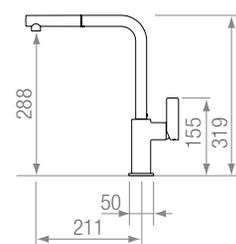
Ref. 9650501

Acabado: Cromo

Cartucho economizador de 2 posiciones



220 €





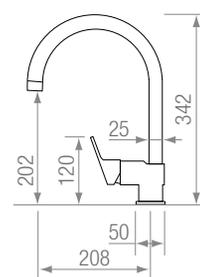
## TIM

Ref. 4050101

Acabado: Cromo  
Apertura en frío



110 €



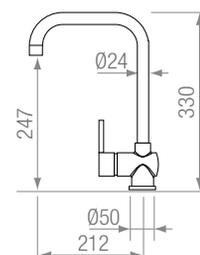
## GAMMA

Ref. 4050116

Acabado: Cromo  
Apertura en frío



110 €



# Serie TUNING



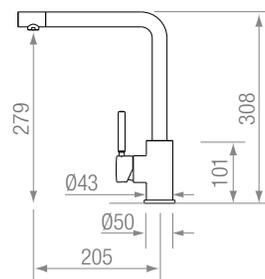
## TUNING BLANCO 225 €

Ref. 4001105 a  
Acabado: Blanco mate  
Apertura en frío



## TUNING NEGRO 225 €

Ref. 4001106 a  
Acabado: Negro mate  
Apertura en frío





NOVEDAD



**TUNING BLANCO  
EXTRAÍBLE**

Ref. 4001114

Acabado: Blanco mate  
Apertura en frío  
Extraíble 2 funciones

**315 €**

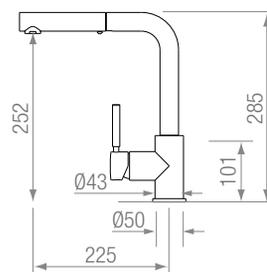


**TUNING NEGRO  
EXTRAÍBLE**

Ref. 4001109

Acabado: Negro mate  
Apertura en frío  
Extraíble 2 funciones

**315 €**



# Serie TUNING GRT



## TUNING BLANCO GRT

245 €

Ref. 4001120  
Acabado: Blanco granito  
Apertura en frío



## TUNING NEGRO GRT

245 €

Ref. 4001121  
Acabado: Negro granito  
Apertura en frío



## TUNING ARENA GRT

245 €

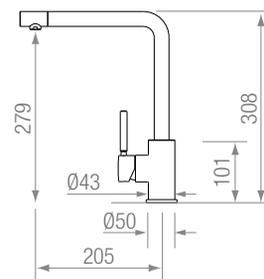
Ref. 4001122  
Acabado: Arena granito  
Apertura en frío



## TUNING GRIS GRT

245 €

Ref. 4001123  
Acabado: Gris granito  
Apertura en frío



Combinado con Serie **GRANITE** (pg. 58)





**ANTIK CR**

**275 €**

Ref. 9650515

Acabado: Cromo

Caño giratorio 360°

Cartucho a doble posición con  
limitador de caudal 50%

Apertura en frío



**ANTIK BRONCE** **390 €**

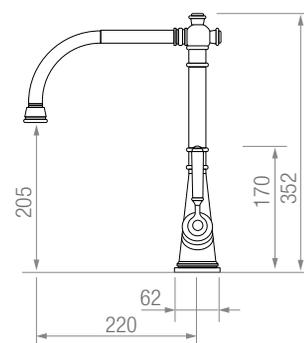
Ref. 9650516

Acabado: Bronce

Caño giratorio 360°

Cartucho a doble posición con  
limitador de caudal 50%

Apertura en frío



# TELESCOPIC

MODELOS ESPECIALES BAJO VENTANA

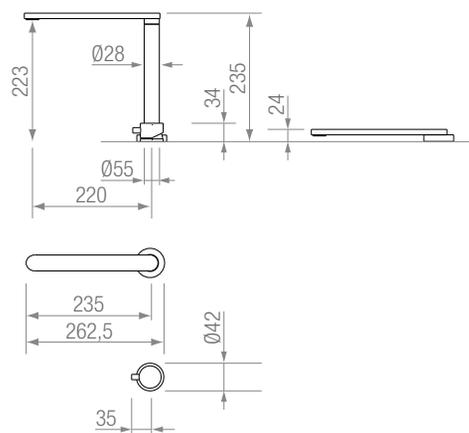


## TELESCOPIC

Ref. 4001012

Acabado: Cromo

450 €



MODELOS ESPECIALES BAJO VENTANA



## ABATIBLE AS-200 275 €

Ref. 4001010

Acabado: Cromo

Apertura en frío



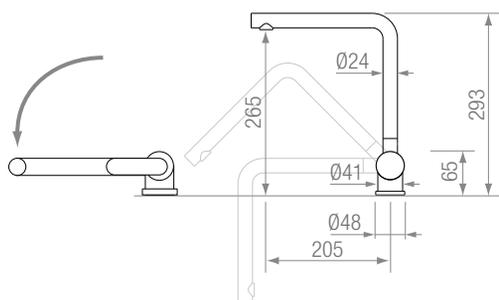
## ABATIBLE AS-200

### NEGRO 295 €

Ref. 4001011

Acabado: Negro mate

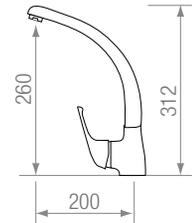
Apertura en frío



# CONTRACT



**ASTRAL** 63 €  
Ref. 6550100  
Acabado: Cromo



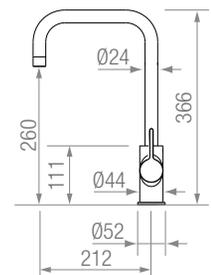
**SURF CROMO** 79 €  
Ref. 6050320  
Acabado: Cromo  
Apertura en frío



**SURF NEGRO** 97 €  
Ref. 6050323  
Acabado: Negro mate  
Apertura en frío



**SURF BLANCO** 97 €  
Ref. 6050322  
Acabado: Blanco mate  
Apertura en frío





## OSMO LINE

265 €

Ref. 9650400



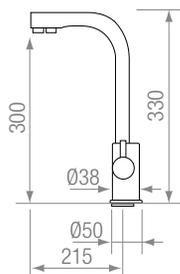
Acabado: Cromo

Ósmosis 3 vías

Apertura en frío

Cartucho a doble posición  
con limitador de caudal 50%

Caño giratorio 360°



## OSMO LINE CURVO

230 €

Ref. 9650402



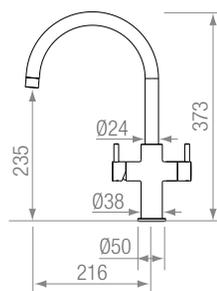
Acabado: Cromo

Ósmosis 3 vías

Apertura en frío

Cartucho a doble posición  
con limitador de caudal 50%

Caño giratorio 360°



# OSMOSIS

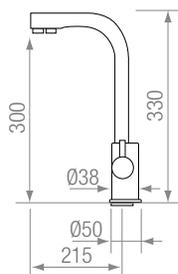


## OSMO

Ref. 6050304

Acabado: Cromo  
Ósmosis 3 vías  
Apertura en frío

175 €

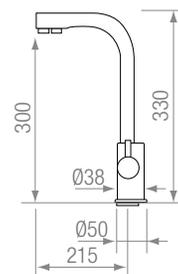


## OSMO NEGRO

Ref. 6050310

Acabado: Negro mate  
Ósmosis 3 vías  
Apertura en frío

225 €





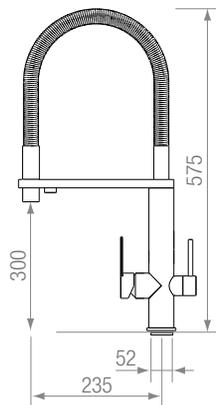
NOVEDAD



## OSMO PRO INOX 330 €

Ref. 6050311

Acabado: Inox 304  
Ósmosis 3 vías  
Extensible  
Apertura en frío



NOVEDAD



## OSMO PRO NEGRO-INOX 330 €

Ref. 6050312

Acabado: Negro mate / Inox 304  
Ósmosis 3 vías  
Extensible  
Apertura en frío



Completa gama de  
**DISPENSADORES**  
(Ver pg. 73)

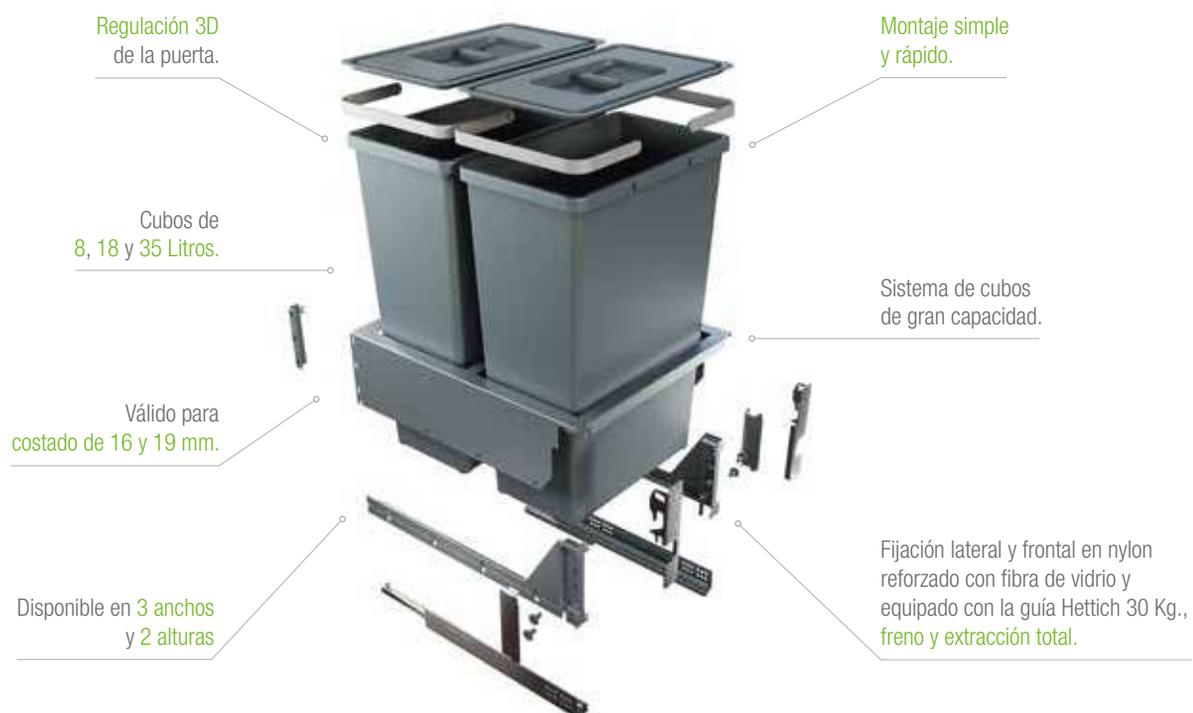
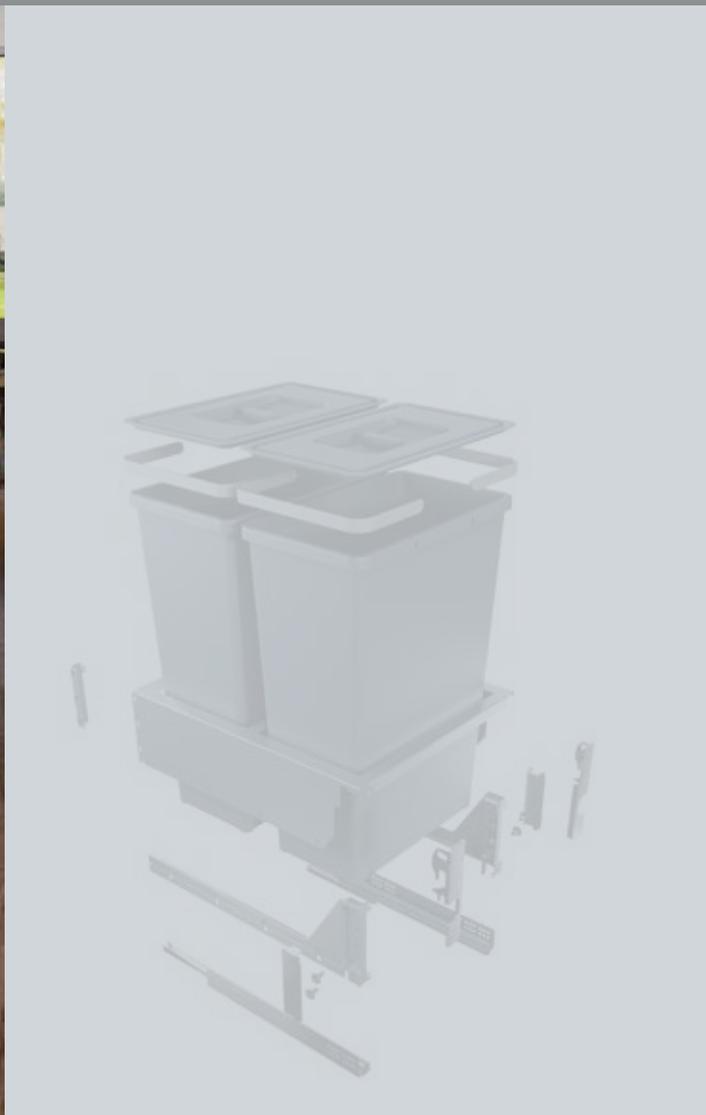


# GESTIÓN DE RESIDUOS



# BLOCK 2.0

CUBOS EXTRAÍBLES PARA MUEBLES CON PUERTA EXTRAÍBLE



## CUBOS EXTRAÍBLES PARA MUEBLES CON PUERTA EXTRAÍBLE



### BLOCK 2.0

Cubos extraíbles para muebles con puerta extraíble.

Muebles de 30, 45 y 60 cm.

#### VERSIÓN BAJO FREGADERO

BLOCK 2.0 BF  
M60



BLOCK 2.0 BF  
M60C



Modelo especial en 358 milímetros de fondo para instalación en espacios reducidos debido a presencia de contadores, filtros o sifones especiales.

	MUEBLE	ANCHO	ALTO	FONDO	LITROS	ACABADO	REF.	PVPR.
<b>BLOCK 2.0 BF M60</b>	60	56,3	34,5	47,8	18 + 18 + 8 + 8	■ ANTRACITA ■ GRIS	0318420	<b>335 €</b>
<b>BLOCK 2.0 BF M60 C</b>	60	56,3	34,5	35,8	18 + 18	■ ANTRACITA ■ GRIS	0317720	<b>295 €</b>

#### VERSIÓN GRAN CAPACIDAD

BLOCK 2.0 GC  
M30



BLOCK 2.0 GC  
M45



BLOCK 2.0 GC  
M60



	MUEBLE	ANCHO	ALTO	FONDO	LITROS	ACABADO	REF.	PVPR.
<b>BLOCK 2.0 GC M30</b>	30	26,3	53,5	47,8	35	■ ANTRACITA ■ GRIS	0317420	<b>398 €</b>
<b>BLOCK 2.0 GC M45</b>	45	41,3	53,5	47,8	35 + 35	■ ANTRACITA ■ GRIS	0317520	<b>498 €</b>
<b>BLOCK 2.0 GC M60</b>	60	56,3	53,5	47,8	35 + 35 + 8 + 8	■ ANTRACITA ■ GRIS	0317620	<b>585 €</b>

BLOCK 2.0  
TAPA  
(opcional)



	MUEBLE	ANCHO	ALTO	FONDO	ACABADO	REF.	PVPR.
<b>BLOCK 2.0 TAPA 30 x 48</b>	30	26,3	3	47,8	■ ANTRACITA	0317820	<b>55 €</b>
<b>BLOCK 2.0 TAPA 45 x 48</b>	45	41,3	3	47,8	■ ANTRACITA	0317920	<b>59 €</b>
<b>BLOCK 2.0 TAPA 60 x 48</b>	60	56,3	3	47,8	■ ANTRACITA	0318020	<b>65 €</b>
<b>BLOCK 2.0 TAPA 60 x 36</b>	60	56,3	3	35,8	■ ANTRACITA	0318120	<b>65 €</b>

# CESTA DE ROPA EXTRAÍBLE

CUBOS EXTRAÍBLES PARA MUEBLES CON PUERTA EXTRAÍBLE

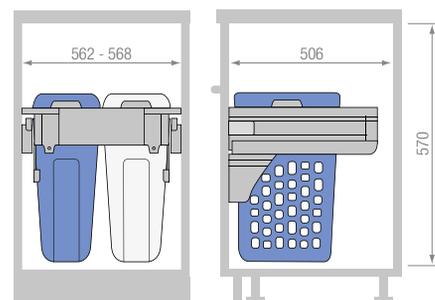


## CESTA DE ROPA EXTRAÍBLE

Incluye guías (solamente es necesario el cuerpo de mueble sin bisagras).

Mueble 60 cm.

	MUEBLE	ANCHO	ALTO	FONDO	LITROS	ACABADO	REF.	PVPR.
CESTA DE ROPA EXTRAÍBLE	60	56,2-56,8	57	50,6	35 + 35L	<input type="checkbox"/> BLANCO <input checked="" type="checkbox"/> AZUL	0510101	298 €



## CUBOS APERTURA AUTOMÁTICA A PUERTA ABATIBLE

**SWING 2.0.**

Cubos a puerta con apertura y cierre automático de la tapa.



Robusto sistema de fijación, válido para montaje tanto izquierdo como derecho. Válido para todas las bisagras. Permite aperturas máximas.

Versión SWING 2.0 BF para instalación en mueble fregadero

Mueble 45 cm.

	MUEBLE	ANCHO	ALTO	FONDO	LITROS	ACABADO	REF.	PVPR.
<b>CUBO PUERTA SWING 2.0</b>	45	34	46	26	24	■ ANTRACITA	0416720	<b>68 €</b>
<b>CUBO PUERTA SWING 2.0 BF</b>	45	34	36	26	18	■ ANTRACITA	0310607	<b>66 €</b>

**RING**

Cubos a puerta con apertura automática de la tapa al abrir la puerta.



Cubos redondos de 10 o 12 litros en plástico, acero inoxidable o aluminio cuadrículado.

Montaje en el lado derecho o izquierdo.

Mueble 40 cm.

	MUEBLE	ANCHO	ALTO	FONDO	LITROS	ACABADO	REF.	PVPR.
<b>CUBO PUERTA INOX</b>	40	27	37	27	12	■ GRIS	0452189	<b>78 €</b>

# METROPOLIS

KITS RECICLAJE A CAJÓN GAVETERO



**60/22**  
ancho: 51 / 53  
alto: 22



**60/28**  
ancho: 51 / 53  
alto: 28





**80/22**  
ancho: 71 / 73  
alto: 22



**90/22**  
ancho: 81 / 83  
alto: 22



**120/22**  
ancho: 111 / 113  
alto: 22



**80/28**  
ancho: 71 / 73  
alto: 28



**90/28**  
ancho: 81 / 83  
alto: 28



**120/28**  
ancho: 111 / 113  
alto: 28

## METROPOLIS

### Kits reciclaje a cajón gavetero

Disponible en 2 alturas (28 y 22) y 4 anchuras.

Se entrega con junta flexible para compensar las posibles diferencias de medida bloqueando perfectamente la bandeja contra los laterales del cajón. Modelo con varias cubetas auxiliares, entregadas en kit de montaje.

Configuración flexible de los compartimentos.

Todos los kits incorporan un cubo con tapa y filtro anti-olor (regenerable con lavado hasta 50 ciclos).

### Muebles de 60, 80, 90 y 120 cm.

	MUEBLE	ANCHO	ALTO	FONDO	LITROS	ACABADO	REF.	PVPR.
<b>METROPOLIS H22 MÓDULO 60</b>	60	51 / 53	22	46 / 49	12 + 12	■ ANTRACITA	0417820	<b>105 €</b>
<b>METROPOLIS H22 MÓDULO 80</b>	80	71 / 73	22	46 / 49	12 + 12 + 12	■ ANTRACITA	0417920	<b>144 €</b>
<b>METROPOLIS H22 MÓDULO 90</b>	90	81 / 83	22	46 / 49	12 + 12 + 12	■ ANTRACITA	0418020	<b>159 €</b>
<b>METROPOLIS H22 MÓDULO 120</b>	120	111 / 113	22	46 / 49	12 + 12 + 12 + 12	■ ANTRACITA	0310807	<b>195 €</b>
<b>METROPOLIS H28 MÓDULO 60</b>	60	51 / 53	28	46 / 49	15 + 15	■ ANTRACITA	0417520	<b>108 €</b>
<b>METROPOLIS H28 MÓDULO 80</b>	80	71 / 73	28	46 / 49	15 + 15 + 15	■ ANTRACITA	0417620	<b>149 €</b>
<b>METROPOLIS H28 MÓDULO 90</b>	90	81 / 83	28	46 / 49	15 + 15 + 15	■ ANTRACITA	0417720	<b>169 €</b>
<b>METROPOLIS H28 MÓDULO 120</b>	120	111 / 113	28	46 / 49	15 + 15 + 15 + 15	■ ANTRACITA	0310707	<b>198 €</b>



# CITY | ECOFIL | CUBO EXTRAÍBLE 1 CUBO | CUBOS EXTRAÍBLES

## CUBOS EXTRAÍBLES A BASE MUEBLE



### CITY

Sistema extraíble con cubo de 18 litros + cubo de 12 litros con filtro de carbono para residuos orgánicos.

Persiana con solapa para desechos pequeños.

Superficie superior portaobjetos.

Costado moldeado para librar las bisagras.

Guía de acero de extracción total.

Mueble 45 cm.

	MUEBLE	ANCHO	ALTO	FONDO	LITROS	ACABADO	REF.	PVPR.
<b>CUBO EXTRAÍBLE</b>	45	35	44	43	18+12	■ GRIS	0416620	<b>145 €</b>



### ECOFIL

Sistema extraíble con dos cubos 24L. Gran capacidad.

Fácil instalación con 4 tornillos.

Guías de extracción total.

Tirador en acero cromado.

Mueble 40 cm.

	MUEBLE	ANCHO	ALTO	FONDO	LITROS	ACABADO	REF.	PVPR.
<b>CUBO EXTRAÍBLE</b>	40	30	46	45	24+24	■ GRIS	0401507	<b>145 €</b>



### CUBOS EXTRAIBLES

Sistema extraíble con guía cuadro de alta calidad para mayor soporte de peso.

Tirador en acero cromado.

Extracción y cierre compensados.

Instalable bajo fregadero.

Mueble 35 y 40 cm.

	MUEBLE	ANCHO	ALTO	FONDO	LITROS	ACABADO	REF.	PVPR.
<b>CUBO EXTRAÍBLE 1 CUBO ANTRACITA</b>	35	28	35	37	17	■ ANTRACITA	0400102	<b>75 €</b>
<b>CUBO EXTRAÍBLE 2 CUBOS ANTRACITA</b>	40	36	35,5	47,5	17+17	■ ANTRACITA	0400202	<b>114 €</b>
<b>CUBO EXTRAÍBLE 3 CUBOS ANTRACITA</b>	40	36	35,5	47,5	17+8,5+8,5	■ ANTRACITA	0400302	<b>125 €</b>



## SISTEMA SALVASIFÓN



### FREEFORM

Sistema salvasifón para muebles fregadero, ideal para combinar con kit de reciclaje.

Estructura patentada de aluminio + plástico.

Bandejas móviles de aluminio, se pueden cortar para adaptar a otros anchos.

Sistema válido para costado de 16 mm.

Sistema válido para cajón de 47,3 cm como modelos:

Antaro de Blum y Caronte de Kautät.

\*No incluye guías, se adapta a la base del mueble.

Muebles 60, 80 y 90 cm.

	MUEBLE	ANCHO	ALTO	FONDO	ACABADO	REF.	PVPR.
SALVASIFÓN	60	51,4	75	47,4	■ GRIS	0425887	162 €
SALVASIFÓN	80	71,4	75	47,4	■ GRIS	0425987	165 €
SALVASIFÓN	90	81,4	75	47,4	■ GRIS	0426087	168 €

## SOLUCIONES ESPECIALES



### CUBO ENCASTRE INOX

Cubo para encastre sobre encimera con tapa. Corona de encastre y corona de ajuste en acero inox. Tapa con asa cónica. Medida encastre: Ø 24,5 cm.

	ANCHO	ALTO	FONDO	LITROS	ACABADO	REF.	PVPR.
CUBO DE ENCASTRAR	27	25	27	8	■ ACERO INOX.	0411489	79 €



### CLEANING AGENT (KESSEBÖHMER)

128 €

Ref. 0426320

Equipamiento específico para productos de limpieza.

Accesorios pvc, aptos para el lavavajillas.

Cestas con divisores.

Bastidor para fijar a base de mueble, extraíble y provisto de freno.

Componentes aptos para lavado en lavavajillas.

Medidas: Ancho 29,8 x Alto 48 cm.





# ACCESORIOS MUEBLE



LINIQ by Kesseböhmer



**LiniQ**  
300 mm.



**LiniQ**  
400-450 mm.



**LiniQ**  
500-600 mm.



**LiniQ**  
800-900 mm.



**LiniQ**  
1000-1200 mm.



## 5 sencillos KITS

Para cada ancho de cajón se dispone de un set preconfigurado al que se le pueden añadir diferentes accesorios.

## Accesorios para cajón



Estos accesorios se pueden incorporar en las áreas en verde que se resaltan en cada kit.

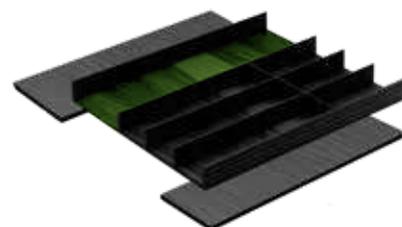
**LiniQ**  
300 mm.



**LiniQ**  
400-450 mm.



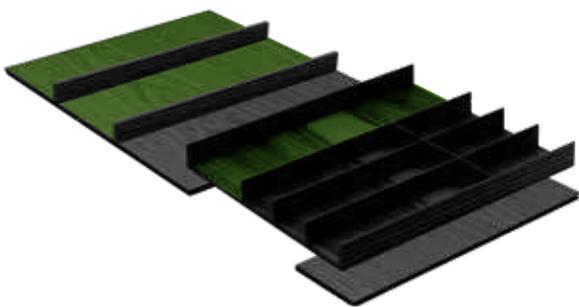
**LiniQ**  
500-600 mm.





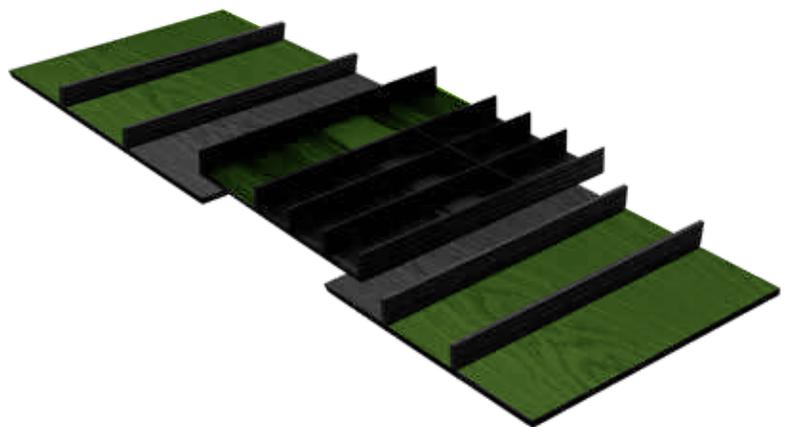
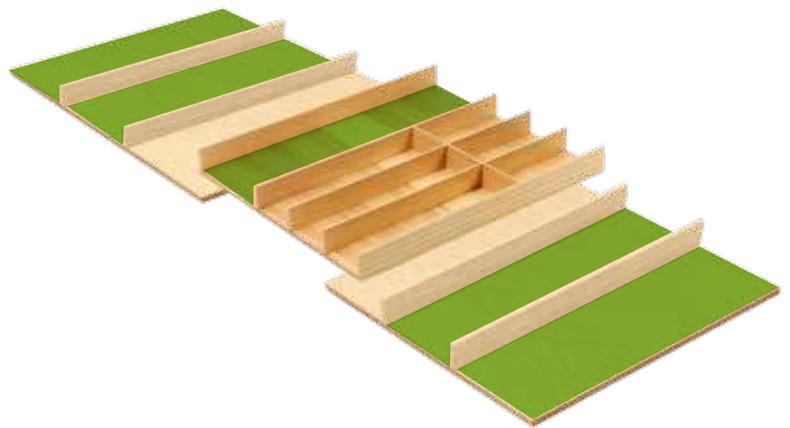
## LiniQ

800-900 mm.



## LiniQ

1000-1200 mm.



# LINIQ by Kesseböhmer

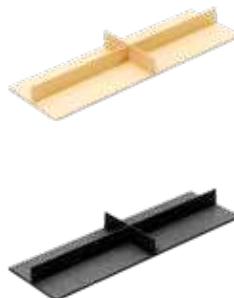
Cubertero



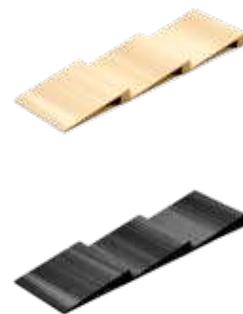
Caja Multifunción



Divisor



Especiero (3)



Porta Cuchillos



Porta Rollos

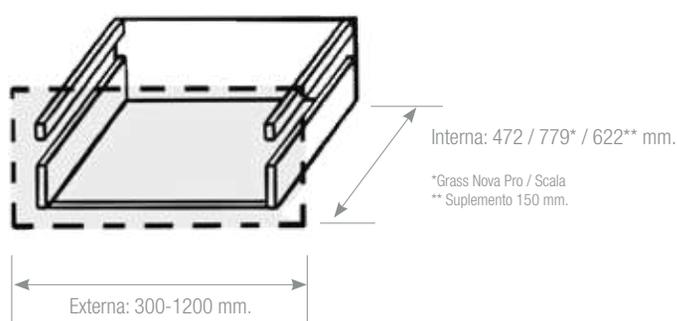
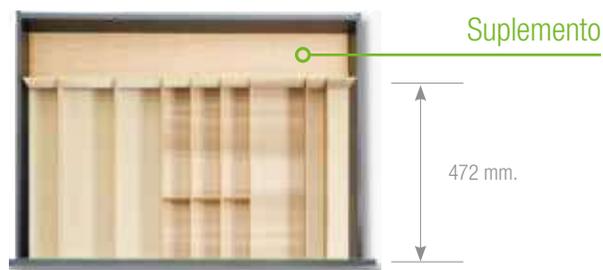


Compensador



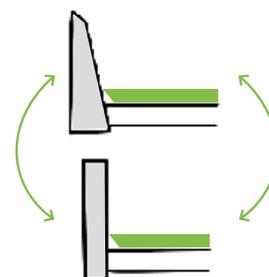
Suplemento





Todos los elementos para insertar en cajón del programa **LiniQ**, tienen un fondo de 472 mm. que lo hacen apto para la mayoría de los cajones del mercado a excepción del modelo **Nova Pro / Scala de Grass**. Para este modelo, es necesario instalar el **suplemento de 600 o 1200 mm.** con el que suplementar el espacio.

Las bases del programa **LiniQ**, están fabricadas para que su aplicación sea válida tanto en **cajones de perfil recto** como en **cajones de perfil curvado**.



	ANCHO	ALTO	FONDO	ACABADO	REF.	PVPR.
<b>CUBERTERO 400-450</b>	40-45	49	47,2	ROBLE NATURAL	0304578	<b>142 €</b>
<b>CUBERTERO 500-600</b>	50-60	49	47,2	ROBLE NATURAL	0304678	<b>164 €</b>
<b>CUBERTERO 800-900</b>	80-90	49	47,2	ROBLE NATURAL	0304778	<b>239 €</b>
<b>CUBERTERO 1000-1200</b>	100-120	49	47,2	ROBLE NATURAL	0304878	<b>312 €</b>
<b>CAJA MULTIFUNCIÓN</b>	15,2	49	47,2	ROBLE NATURAL	0303378	<b>59 €</b>
<b>DIVISOR</b>	13,7	37,5	47,2	ROBLE NATURAL	0303478	<b>41 €</b>
<b>ESPECIERO (3)</b>	13,7	26	47,2	ROBLE NATURAL	0303578	<b>41 €</b>
<b>PORTA CUCHILLOS</b>	13,7	26	47,2	ROBLE NATURAL	0303678	<b>94 €</b>
<b>PORTA ROLLOS</b>	13,7	45	47,2	ROBLE NATURAL	0303778	<b>68 €</b>
<b>SUPLEMENTO 600</b>	60	49	7	ROBLE NATURAL	0303878	<b>54 €</b>
<b>SUPLEMENTO 1200</b>	120	49	7	ROBLE NATURAL	0303978	<b>99 €</b>
<b>COMPENSADOR 600</b>	60	49	15	ROBLE NATURAL	0304078	<b>29 €</b>
<b>COMPENSADOR 1200</b>	120	49	15	ROBLE NATURAL	0304178	<b>52 €</b>

	ANCHO	ALTO	FONDO	ACABADO	REF.	PVPR.
<b>CUBERTERO 400-450</b>	40-45	49	47,2	NEGRO CENIZA	0313607	<b>142 €</b>
<b>CUBERTERO 500-600</b>	50-60	49	47,2	NEGRO CENIZA	0313707	<b>164 €</b>
<b>CUBERTERO 800-900</b>	80-90	49	47,2	NEGRO CENIZA	0313807	<b>239 €</b>
<b>CUBERTERO 1000-1200</b>	100-120	49	47,2	NEGRO CENIZA	0313907	<b>312 €</b>
<b>CAJA MULTIFUNCIÓN</b>	15,2	49	47,2	NEGRO CENIZA	0312307	<b>59 €</b>
<b>DIVISOR</b>	13,7	37,5	47,2	NEGRO CENIZA	0312407	<b>41 €</b>
<b>ESPECIERO (3)</b>	13,7	26	47,2	NEGRO CENIZA	0312507	<b>41 €</b>
<b>PORTA CUCHILLOS</b>	13,7	26	47,2	NEGRO CENIZA	0312607	<b>94 €</b>
<b>PORTA ROLLOS</b>	13,7	45	47,2	NEGRO CENIZA	0312707	<b>68 €</b>
<b>SUPLEMENTO 600</b>	60	49	7	NEGRO CENIZA	0312807	<b>54 €</b>
<b>SUPLEMENTO 1200</b>	120	49	7	NEGRO CENIZA	0312907	<b>99 €</b>
<b>COMPENSADOR 600</b>	60	49	15	NEGRO CENIZA	0313007	<b>29 €</b>
<b>COMPENSADOR 1200</b>	120	49	15	NEGRO CENIZA	0313107	<b>52 €</b>



Porta Platos

Cesta cuadrada



Cesta rectangular



"U" Gaveta metálica (común para ambos acabados)

	ANCHO	ALTO	FONDO	ACABADO	REF.	PVPR.
CESTA CUADRADA	23,6	12	23,6	■ ROBLE NATURAL	0304278	118 €
CESTA RECTANGULAR	23,6	12	47,2	■ ROBLE NATURAL	0304378	186 €
PORTAPLATOS	34	19,1	18	■ ROBLE NATURAL	0304478	93 €
CESTA CUADRADA	23,6	12	23,6	■ NEGRO CENIZA	0313207	118 €
CESTA RECTANGULAR	23,6	12	47,2	■ NEGRO CENIZA	0313307	186 €
PORTAPLATOS	34	19,1	18	■ NEGRO CENIZA	0313407	93 €
"U" GAVETA METÁLICA	22,5	10,2	99	■ ANTRACITA	0305407	33 €

# PORTACOPAS

124|125



Porta Copas  
cromo



Porta Copas  
negro mate

	ANCHO	ALTO	FONDO	ACABADO	REF.	PVPR.
<b>PORTACOPAS CROMO</b>	11	6,4	32	■ CROMO	0502091	<b>7 € *</b>
<b>PORTACOPAS NEGRO</b>	48	3,2	25	■ NEGRO MATE	0503307	<b>55 €</b>

(\*) Se indica PVPR por unidad, se suministra en cajas de 10 unidades

# SPACEFLEXX



## SPACEFLEXX

Original propuesta de Kesseböhmer para aprovechar el espacio de almacenamiento de manera óptima. Permite ordenar fácilmente botes y recipientes, gracias a sus divisiones elásticas que se adaptan a cualquier tamaño o forma de recipiente.

Bastidor **fabricado con varillas** metálicas cromadas que conectan cinco novedosas divisiones horizontales, que se pueden deslizar sobre los estribos. Esta innovación hecha de correas textiles de alta tecnología "made in Germany" se llama "nestex" y permite desarrollar posibilidades sin precedentes.

Los soportes de las varillas permiten escoger entre 472 mm o 520 mm de anchura total.

	ANCHO	ALTO	FONDO	ACABADO	REF.	PVPR.
<b>SPACEFLEXX 600</b>	47,2 / 52	13	47,3	■ CROMO ■ GRIS	0317320	<b>193 €</b>

## PROTECTOR DE BASE DE CAJÓN

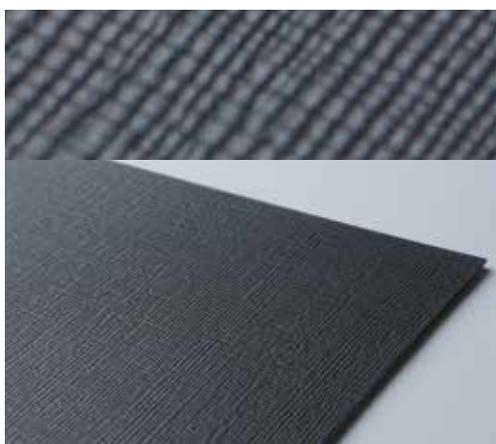


### AGOTEX

Fabricada en materiales y resinas de alta calidad, combina una estética elegante con un alto poder protector y antideslizante gracias a su novedosa textura. Disponible en color antracita o gris y en 3 anchos diferentes, y es recortable para adaptarse a cualquier cajón. Se suministra en cajas de 10 unidades por medida y color.

	ANCHO	FONDO	ACABADO	FORMATO	REF.	PVPR.*
ANTIDESLIZANTE AGOTEX 600 ANTRACITA	52,5	47,3	■ ANTRACITA	10 uds.	0300207	14 €
ANTIDESLIZANTE AGOTEX 900 ANTRACITA	82,5	47,3	■ ANTRACITA	10 uds.	0300307	19,5 €
ANTIDESLIZANTE AGOTEX 1200 ANTRACITA	112,5	47,3	■ ANTRACITA	10 uds.	0300407	25 €
ANTIDESLIZANTE AGOTEX 600 GRIS	52,5	47,3	■ GRIS	10 uds.	0304820	14 €
ANTIDESLIZANTE AGOTEX 900 GRIS	82,5	47,3	■ GRIS	10 uds.	0304920	19,5 €
ANTIDESLIZANTE AGOTEX 1200 GRIS	112,5	47,3	■ GRIS	10 uds.	0305120	25 €

(\*) Se indica PVPR por unidad, se suministra en cajas de 10 unidades



### TESSUTO

**Alfombra antideslizante de alta calidad** que protege el fondo del cajón o gaveta y le confiere una estética Premium. Ideal para combinar con nuestros sistemas de ordenamiento de cajón.

Se suministra en formato de 10 unidades y medidas 1200 mm de ancho x 473 mm de fondo, y es recortable para adaptarse a cualquier anchura de cajón.

	ANCHO	FONDO	ACABADO	FORMATO	REF.	PVPR.*
ANTIDESLIZANTE TESSUTO 1200	120	47,3	■ ANTRACITA	10 uds.	0315220	32 €

(\*) Se indica PVPR por unidad, se suministra en cajas de 10 unidades

# HANG



## SISTEMA HANG

Novedoso sistema de ordenación que libera espacio en la encimera y no precisa ser fijado a la pared trasera. Los módulos se fijan atornillados a la base inferior de los muebles.

Permite diversas combinaciones gracias a los accesorios disponibles.

### MÓDULO HANG

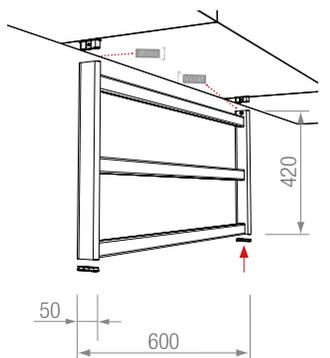
Estructura de 3 niveles en acabado negro mate.

Disponible en módulos de 60 cm, 90 cm, 120 cm. (60 doble) y 180 cm. (90 doble).

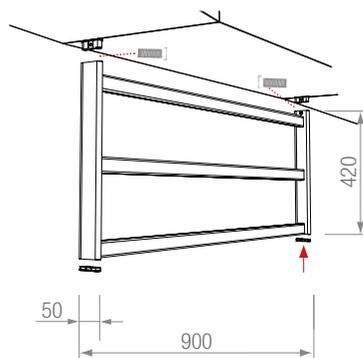
Todos los módulos tienen 42 cm de altura y 5 cm de fondo (14 cm si se utiliza la Balda Hang accesorio)

	ANCHO	ACABADO	REF.	PVPR.
<b>MÓDULO HANG 60 SENCILLO</b>	60	■ NEGRO MATE	0406307	<b>270 €</b>
<b>MÓDULO HANG 90 SENCILLO</b>	90	■ NEGRO MATE	0406407	<b>305 €</b>
<b>MÓDULO HANG 60 DOBLE</b>	2 x 60	■ NEGRO MATE	0406507	<b>482 €</b>
<b>MÓDULO HANG 90 DOBLE</b>	2 x 90	■ NEGRO MATE	0406607	<b>550 €</b>

MÓDULO HANG 60 SENCILLO



MÓDULO HANG 90 SENCILLO





## BALDA HANG

	ANCHO	ALTO	FONDO	ACABADO	REF.	PVPR.
<b>BALDA HANG 55</b>	60	2,4	14	■ NEGRO MATE	0406707	<b>45 €</b>
<b>BALDA HANG 85</b>	90	2,4	14	■ NEGRO MATE	0406807	<b>66 €</b>



### PORTARROLLOS HANG 73 €

Ref. 0406907

**Medidas:** 28,5 | 10,5 | 8,3

**Acabado:** Negro mate.



### TABLA DE CORTE HANG 154 €

Ref. 0407007

Con soporte en aluminio para módulos Hang

**Medidas:** 30 | 20,4 | 4,8

**Acabado:** Roble.



### PORTACUCHILLOS HANG 166 €

Ref. 0407107

Con soporte en aluminio para módulos Hang

**Medidas:** 25 | 20,4 | 5,3

**Acabado:** Roble.



### SET 3 GANCHOS HANG 12,50 €

Ref. 0407207

Con soporte en aluminio para módulos Hang

**Medidas:** 1 | 3 | 3

**Acabado:** Roble.



## Protagonista

La iluminación constituye un elemento fundamental en el espacio de la cocina. Tanto desde el punto de vista funcional, garantizando la iluminación adecuada en las diferentes áreas de trabajo y utilización, como por su influencia determinante en el ambiente y decoración de la cocina. Incorporamos **nuevos modelos y versiones en negro** siguiendo las últimas tendencias en diseño de cocinas.

## Tecnología led

La tecnología LED permite configurar diferentes opciones de iluminación para adaptarse a las necesidades de equipamiento y decoración de la cocina, con un consumo energético muy reducido respecto a los sistemas tradicionales.

## Soluciones a medida

Disponemos de una amplia gama de perfiles LED a medida, incluyendo uniones en ángulo, lo que permite la integración personalizada de la iluminación en su proyecto de cocina

## Amplia colección

Nuestra renovada gama incluye diferentes formatos, diseños y opciones de integración, mediante configuraciones flexibles gracias a las variadas alternativas en sensores de control y convertidores.

“Complementamos nuestra colección con diferentes propuestas de enchufes y multipresas, para ofrecer soluciones funcionales en la cocina moderna.”

## Calidad

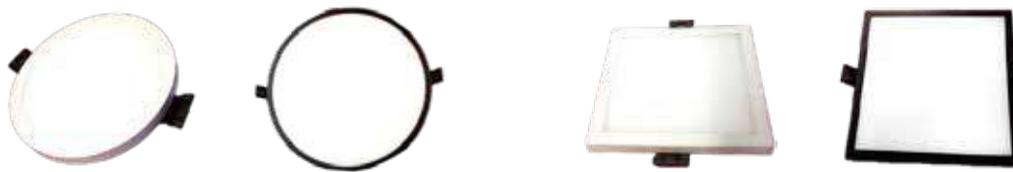
Todos nuestros productos son de primera calidad y fabricados en Europa, lo que garantiza su seguridad eléctrica y durabilidad.

ILUMINACIÓN LED

130|131



# ILUMINACIÓN LED



## NIMAX EMPOTRABLE

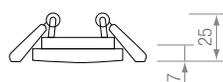
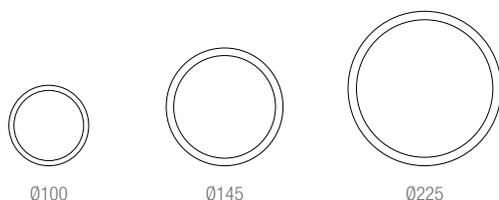
Empotrables con placa base de leds dirigidos verticalmente hacia el suelo, de esta forma se consiguen unas muy altas prestaciones.

Destaca su innovador diseño con su estrecho marco de solo 7mm de ancho y sus 7mm de grosor que sobresalen una vez colocados. Ideales para techos de pasillos, cocinas, baños, dormitorios...

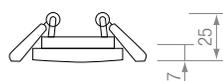
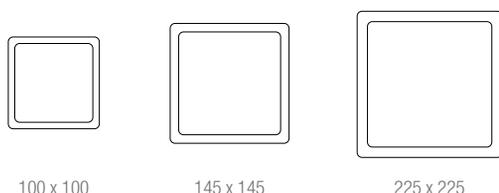
Encendido inmediato.

Luz homogénea, sin efecto puntos. No deslumbra.

Lúmenes recomendados 400 Lm x m<sup>2</sup> aprox.



	TONALIDAD	ACABADO	LUMEN (lm)	WATIOS	ÁNGULO DE APERTURA	TONO LUZ °K	REF.	PVPR.
EMPOTRABLE NIMAX RED.BL. 8W 3000K	■ CÁLIDA	□ BLANCO	830 Lm	8 W	120°	3000 K - 4000 K	8085950	25,40 €
EMPOTRABLE NIMAX RED.BL. 8W 4000K	■ NATURAL	□ BLANCO	880 Lm	8 W	120°	3000 K - 4000 K	8085951	25,40 €
EMPOTRABLE NIMAX RED.BL. 16W 3000K	■ CÁLIDA	□ BLANCO	1600 Lm	16 W	120°	3000 K - 4000 K	8085952	34,80 €
EMPOTRABLE NIMAX RED.BL. 16W 4000K	■ NATURAL	□ BLANCO	1730 Lm	16 W	120°	3000 K - 4000 K	8085953	34,80 €
EMPOTRABLE NIMAX RED.BL. 30W 3000K	■ CÁLIDA	□ BLANCO	3100 Lm	30 W	120°	3000 K - 4000 K	8085954	59,70 €
EMPOTRABLE NIMAX RED.BL. 30W 4000K	■ NATURAL	□ BLANCO	3200 Lm	30 W	120°	3000 K - 4000 K	8085955	59,70 €
EMPOTRABLE NIMAX RED.NEGRO 8W 3000K	■ CÁLIDA	■ NEGRO	830 Lm	8 W	120°	3000 K - 4000 K	8085956	27,20 €
EMPOTRABLE NIMAX RED.NEGRO 8W 4000K	■ NATURAL	■ NEGRO	880 Lm	8 W	120°	3000 K - 4000 K	8085957	27,20 €
EMPOTRABLE NIMAX RED.NEGRO 16W 3000K	■ CÁLIDA	■ NEGRO	1600 Lm	16 W	120°	3000 K - 4000 K	8085958	36,70 €
EMPOTRABLE NIMAX RED.NEGRO 16W 4000K	■ NATURAL	■ NEGRO	1730 Lm	16 W	120°	3000 K - 4000 K	8085959	36,70 €
EMPOTRABLE NIMAX RED.NEGRO 30W 3000K	■ CÁLIDA	■ NEGRO	3100 Lm	30 W	120°	3000 K - 4000 K	8085960	63,20 €
EMPOTRABLE NIMAX RED.NEGRO 30W 4000K	■ NATURAL	■ NEGRO	3200 Lm	30 W	120°	3000 K - 4000 K	8085961	63,20 €



	TONALIDAD	ACABADO	LUMEN (lm)	WATIOS	ÁNGULO DE APERTURA	TONO LUZ °K	REF.	PVPR.
EMPOTRABLE NIMAX CUAD.BL. 8W 3000K	■ CÁLIDA	□ BLANCO	830 Lm	8 W	120°	3000 K - 4000 K	8085970	25,40 €
EMPOTRABLE NIMAX CUAD.BL. 8W 4000K	■ NATURAL	□ BLANCO	880 Lm	8 W	120°	3000 K - 4000 K	8085971	25,40 €
EMPOTRABLE NIMAX CUAD.BL. 16W 3000K	■ CÁLIDA	□ BLANCO	1600 Lm	16 W	120°	3000 K - 4000 K	8085972	34,80 €
EMPOTRABLE NIMAX CUAD.BL. 16W 4000K	■ NATURAL	□ BLANCO	1730 Lm	16 W	120°	3000 K - 4000 K	8085973	34,80 €
EMPOTRABLE NIMAX CUAD.BL. 30W 3000K	■ CÁLIDA	□ BLANCO	3100 Lm	30 W	120°	3000 K - 4000 K	8085974	59,70 €
EMPOTRABLE NIMAX CUAD.BL. 30W 4000K	■ NATURAL	□ BLANCO	3200 Lm	30 W	120°	3000 K - 4000 K	8085975	59,70 €
EMPOTRABLE NIMAX CUAD.NEGRO 8W 3000K	■ CÁLIDA	■ NEGRO	830 Lm	8 W	120°	3000 K - 4000 K	8085976	27,20 €
EMPOTRABLE NIMAX CUAD.NEGRO 8W 4000K	■ NATURAL	■ NEGRO	880 Lm	8 W	120°	3000 K - 4000 K	8085977	27,20 €
EMPOTRABLE NIMAX CUAD.NEGRO 16W 3000K	■ CÁLIDA	■ NEGRO	1600 Lm	16 W	120°	3000 K - 4000 K	8085978	36,70 €
EMPOTRABLE NIMAX CUAD.NEGRO 16W 4000K	■ NATURAL	■ NEGRO	1730 Lm	16 W	120°	3000 K - 4000 K	8085979	36,70 €
EMPOTRABLE NIMAX CUAD.NEGRO 30W 3000K	■ CÁLIDA	■ NEGRO	3100 Lm	30 W	120°	3000 K - 4000 K	8085980	63,20 €
EMPOTRABLE NIMAX CUAD.NEGRO 30W 4000K	■ NATURAL	■ NEGRO	3200 Lm	30 W	120°	3000 K - 4000 K	8085981	63,20 €





## NIMAG SUPERFICIE

Con placa led de alta luminosidad.

Downlights con placa base de leds dirigidos verticalmente hacia el suelo, de esta forma se consiguen unas muy altas prestaciones.

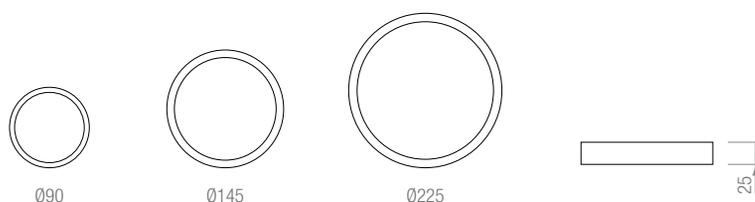
Destaca su innovador diseño con su estrecho marco de solo 7mm de ancho y su estrecho grosor 25mmH.

Ideales para techos de pasillos, cocinas, baños, dormitorios...

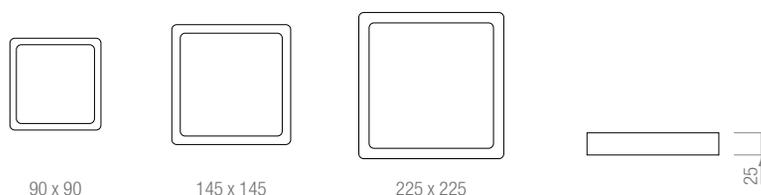
Encendido inmediato.

Luz homogénea, sin efecto puntos. No deslumbra.

Lúmenes recomendados 400 Lm x m<sup>2</sup> aprox.



	TONALIDAD	ACABADO	LUMEN (lm)	WATIOS	ÁNGULO DE APERTURA	TONO LUZ °K	REF.	PVPR.
NIMAG SUP.BL. RED. 8W 3000K	CÁLIDA	<input type="checkbox"/> BLANCO	700 Lm	<b>8 W</b>	120°	3000 K - 4000 K	8085985	<b>26,90 €</b>
NIMAG SUP.BL. RED. 8W 4000K	NATURAL	<input type="checkbox"/> BLANCO	750 Lm	<b>8 W</b>	120°	3000 K - 4000 K	8085986	<b>26,90 €</b>
NIMAG SUP.BL. RED. 16W 3000K	CÁLIDA	<input type="checkbox"/> BLANCO	1500 Lm	<b>16 W</b>	120°	3000 K - 4000 K	8085987	<b>39,10 €</b>
NIMAG SUP.BL. RED. 16W 4000K	NATURAL	<input type="checkbox"/> BLANCO	1550 Lm	<b>16 W</b>	120°	3000 K - 4000 K	8085988	<b>39,10 €</b>
NIMAG SUP.BL. RED. 30W 3000K	CÁLIDA	<input type="checkbox"/> BLANCO	2840 Lm	<b>30 W</b>	120°	3000 K - 4000 K	8085989	<b>75,50 €</b>
NIMAG SUP.BL. RED. 30W 4000K	NATURAL	<input type="checkbox"/> BLANCO	2900 Lm	<b>30 W</b>	120°	3000 K - 4000 K	8085990	<b>75,50 €</b>
NIMAG SUP.NEGRO RED. 8W 3000K	CÁLIDA	<input checked="" type="checkbox"/> NEGRO	700 Lm	<b>8 W</b>	120°	3000 K - 4000 K	8085991	<b>27,10 €</b>
NIMAG SUP.NEGRO RED. 8W 4000K	NATURAL	<input checked="" type="checkbox"/> NEGRO	750 Lm	<b>8 W</b>	120°	3000 K - 4000 K	8085992	<b>27,10 €</b>
NIMAG SUP.NEGRO RED. 16W 3000K	CÁLIDA	<input checked="" type="checkbox"/> NEGRO	1500 Lm	<b>16 W</b>	120°	3000 K - 4000 K	8085993	<b>41,40 €</b>
NIMAG SUP.NEGRO RED. 16W 4000K	NATURAL	<input checked="" type="checkbox"/> NEGRO	1550 Lm	<b>16 W</b>	120°	3000 K - 4000 K	8085994	<b>41,40 €</b>
NIMAG SUP.NEGRO RED. 30W 3000K	CÁLIDA	<input checked="" type="checkbox"/> NEGRO	2840 Lm	<b>30 W</b>	120°	3000 K - 4000 K	8085995	<b>76,70 €</b>
NIMAG SUP.NEGRO RED. 30W 4000K	NATURAL	<input checked="" type="checkbox"/> NEGRO	2900 Lm	<b>30 W</b>	120°	3000 K - 4000 K	8085996	<b>76,70 €</b>



	TONALIDAD	ACABADO	LUMEN (lm)	WATIOS	ÁNGULO DE APERTURA	TONO LUZ °K	REF.	PVPR.
NIMAG SUP.BL. CUAD. 8W 3000K	CÁLIDA	<input type="checkbox"/> BLANCO	700 Lm	<b>8 W</b>	120°	3000 K - 4000 K	8060001	<b>26,90 €</b>
NIMAG SUP.BL. CUAD. 8W 4000K	NATURAL	<input type="checkbox"/> BLANCO	750 Lm	<b>8 W</b>	120°	3000 K - 4000 K	8060002	<b>26,90 €</b>
NIMAG SUP.BL. CUAD. 16W 3000K	CÁLIDA	<input type="checkbox"/> BLANCO	1500 Lm	<b>16 W</b>	120°	3000 K - 4000 K	8060003	<b>39,10 €</b>
NIMAG SUP.BL. CUAD. 16W 4000K	NATURAL	<input type="checkbox"/> BLANCO	1550 Lm	<b>16 W</b>	120°	3000 K - 4000 K	8060004	<b>39,10 €</b>
NIMAG SUP.BL. CUAD. 30W 3000K	CÁLIDA	<input type="checkbox"/> BLANCO	2840 Lm	<b>30 W</b>	120°	3000 K - 4000 K	8060005	<b>75,50 €</b>
NIMAG SUP.BL. CUAD. 30W 4000K	NATURAL	<input type="checkbox"/> BLANCO	2900 Lm	<b>30 W</b>	120°	3000 K - 4000 K	8060006	<b>75,50 €</b>
NIMAG SUP.NEGRO CUAD. 8W 3000K	CÁLIDA	<input checked="" type="checkbox"/> NEGRO	700 Lm	<b>8 W</b>	120°	3000 K - 4000 K	8060007	<b>27,60 €</b>
NIMAG SUP.NEGRO CUAD. 8W 4000K	NATURAL	<input checked="" type="checkbox"/> NEGRO	750 Lm	<b>8 W</b>	120°	3000 K - 4000 K	8060008	<b>27,60 €</b>
NIMAG SUP.NEGRO CUAD. 16W 3000K	CÁLIDA	<input checked="" type="checkbox"/> NEGRO	1500 Lm	<b>16 W</b>	120°	3000 K - 4000 K	8060009	<b>41,40 €</b>
NIMAG SUP.NEGRO CUAD. 16W 4000K	NATURAL	<input checked="" type="checkbox"/> NEGRO	1550 Lm	<b>16 W</b>	120°	3000 K - 4000 K	8060010	<b>41,40 €</b>
NIMAG SUP.NEGRO CUAD. 30W 3000K	CÁLIDA	<input checked="" type="checkbox"/> NEGRO	2840 Lm	<b>30 W</b>	120°	3000 K - 4000 K	8060011	<b>76,70 €</b>
NIMAG SUP.NEGRO CUAD. 30W 4000K	NATURAL	<input checked="" type="checkbox"/> NEGRO	2900 Lm	<b>30 W</b>	120°	3000 K - 4000 K	8060012	<b>76,70 €</b>





## PANELES LED SUMO

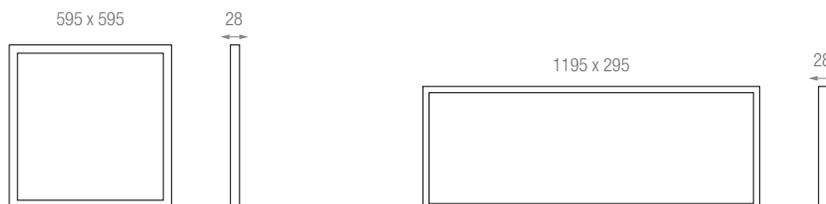
Paneles LED de alta luminosidad para **instalar en techos de tipo ARMSTRONG** o para **colocar en superficie**, ver accesorios.

Material: Aluminio acabado blanco y pantalla difusor de policarbonato. Libre de parpadeos.

Driver incluido.

**Lúmenes recomendados 400 Lm x m<sup>2</sup> aprox.**

	TONALIDAD	ACABADO	LUMEN (lm)	ÁNGULO DE APERTURA	REF.	PVPR.
<b>PANEL LED SUMO BL. 595x595x28mm 48W 230V NW 4000K</b>	■ NATURAL	□ BLANCO	5900 Lm	120°	8085875	<b>61,00 €</b>
<b>PANEL LED SUMO BL. 595x595x28mm 48W 230V CW 6000K</b>	■ FRÍA	□ BLANCO	5950 Lm	120°	8085876	<b>61,00 €</b>
<b>PANEL LED SUMO BL. 295x1195x28mm 48W 230V WW 3000K</b>	■ CÁLIDA	□ BLANCO	5850 Lm	120°	8085877	<b>72,60 €</b>
<b>PANEL LED SUMO BL. 295x1195x28mm 48W 230V NW 4000K</b>	■ NATURAL	□ BLANCO	5900 Lm	120°	8085878	<b>72,60 €</b>
<b>PANEL LED SUMO BL. 295x1195x28mm 48W 230V CW 6000K</b>	■ FRÍA	□ BLANCO	5950 Lm	120°	8085879	<b>72,60 €</b>



	REF.	PVPR.
<b>KIT DE SUPERFICIE BLANCO PANEL 600x600mm</b>	8085886	<b>29,70 €</b>
<b>KIT DE SUPERFICIE BLANCO PANEL 300x1200mm</b>	8085887	<b>29,70 €</b>
<b>KIT 4 GARRAS INOX. SUJECCIÓN PANEL</b>	8085888	<b>10,80 €</b>



## SIONIS EMPOTRABLE

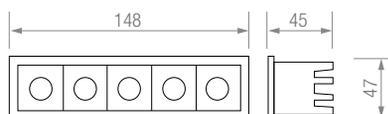
Empotrable de aluminio en acabado lacado blanco de estética muy fina y elegante para techos.

Driver incluido.

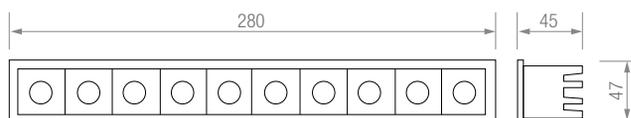
Lúmenes recomendados 400 Lm x m<sup>2</sup> aprox.

	TONALIDAD	ACABADO	LUMEN (lm)	WATIOS	ÁNGULO DE APERTURA	TONO LUZ °K	REF.	PVPR.
EMPOTRABLE SIONIS 10W BL.CALIDO	■ CÁLIDA	□ BLANCO	800 Lm	10 W	120°	3000 K	8060015	46,00 €
EMPOTRABLE SIONIS 10W BL.NATURAL	■ NATURAL	□ BLANCO	850 Lm	10 W	120°	4000 K	8060016	46,00 €
EMPOTRABLE SIONIS 20W BL.CALIDO	■ CÁLIDA	□ BLANCO	1600 Lm	20 W	120°	3000 K	8060017	65,00 €
EMPOTRABLE SIONIS 20W BL.NATURAL	■ NATURAL	□ BLANCO	1700 Lm	20 W	120°	4000 K	8060018	65,00 €

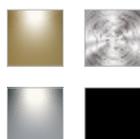
### SIONIS EMPOTRABLE 10 W



### SIONIS EMPOTRABLE 20 W



# UNIKA D-MOTION



## UNIKA D-MOTION

Sistema de iluminación LED fabricado en polímero termoplástico y policarbonato.

UNIKA D-MOTION TDM incorpora un interruptor que enciende, apaga y permite seleccionar la temperatura e intensidad de la luz del dispositivo individual y de todos los dispositivos conectados a él.

Disponible en acabo Inox y Negro Mate.

Funcionan con convertidor a 24V, el cual se pide por separado teniendo en cuenta los focos a colocar: el convertidor de 15W, el de 30W y el de 60W.

Toma Schuko y Doble toma USB disponibles en acabado Inox y Negro Mate.

	TONALIDAD	ACABADO	WATIOS	VOLTAJE	DIÁMETRO	ALTURA	REF.	PVPR.
<b>UNIKA D-MOTION SLAVE SIN INTERRUPTOR</b>	CÁLIDA  NATURAL	ACERO INOX.	<b>5 W</b>	24 Vdc	75	64	810690	<b>43 €</b>
<b>UNIKA D-MOTION TDM</b>	CÁLIDA  NATURAL	ACERO INOX.	<b>5 W</b>	24 Vdc	75	64	810790	<b>82 €</b>
<b>UNIKA D-MOTION SHUCKO</b>	CÁLIDA  NATURAL	ACERO INOX.	<b>5 W</b>	24 Vdc	75	64	810890	<b>75 €</b>
<b>UNIKA D-MOTION USB</b>	CÁLIDA  NATURAL	ACERO INOX.	<b>5 W</b>	24 Vdc	75	64	810990	<b>75 €</b>
<b>UNIKA D-MOTION SLAVE SIN INTERRUPTOR</b>	CÁLIDA  NATURAL	NEGRO MATE	<b>5 W</b>	24 Vdc	75	64	814107	<b>43 €</b>
<b>UNIKA D-MOTION TDM</b>	CÁLIDA  NATURAL	NEGRO MATE	<b>5 W</b>	24 Vdc	75	64	814207	<b>82 €</b>
<b>UNIKA D-MOTION SHUCKO</b>	CÁLIDA  NATURAL	NEGRO MATE	<b>5 W</b>	24 Vdc	75	64	814307	<b>75 €</b>
<b>UNIKA D-MOTION USB</b>	CÁLIDA  NATURAL	NEGRO MATE	<b>5 W</b>	24 Vdc	75	64	814407	<b>75 €</b>

\*Unika D-Motion Shucko incorpora 1 toma Shucko dotada con cable de 2000 mm. para la conexión directa a la red eléctrica.

Unika D-Motion USB incorpora 2 tomas de 2 A cada una, dotadas con cable de 2000 mm. para la conexión a un alimentador de 24 Vdc. (Mínimo 30 W).

	ACABADO	WATIOS	VOLTAJE	REF.	PVPR.
<b>TRANSFORMADOR FLAT 15/24D MICRO24</b>	<input type="checkbox"/> BLANCO	<b>15 W</b>	24 Vdc	0703001	<b>32 €</b>
<b>TRANSFORMADOR SL30/24D MICRO24</b>	<input type="checkbox"/> BLANCO	<b>30 W</b>	24 Vdc	0703101	<b>48 €</b>
<b>TRANSFORMADOR 60 W-24 VDC</b>	<input type="checkbox"/> BLANCO	<b>60 W</b>	24 Vdc	0707101	<b>75 €</b>

Se recomienda dejar un margen de un 10% de su capacidad para que el transformador no trabaje al límite de sus prestaciones.



UNIKA D-MOTION SLAVE  
SIN INTERRUPTOR



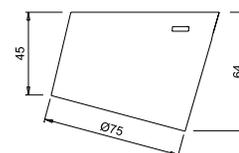
UNIKA D-MOTION TDM



UNIKA D-MOTION SHUCKO



UNIKA D-MOTION USB





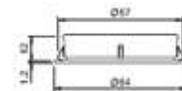
## SMALLY

Foco led de alta potencia fabricado en polímero termoplástico con un módulo led SMD con una lente que proporciona una luz continua, sin efecto puntos.

Consigue unas altas prestaciones (390 lúmenes en acabado blanco natural y 360 lúmenes en acabado blanco cálido).

Incorpora cable de 2 mts con conexión rápida Micro12. Desenganchable en caso de necesidad gracias a su sistema **Plug&Play (patentado)**.

Ver distintas opciones de encendido en la sección de interruptores y sensores.



	TONALIDAD	ACABADO	LUMEN (lm)	WATIOS	VOLTAJE	TONO LUZ °K	REF.	PVPR.
<b>SMALLY BLACK empotrar NW</b>	NATURAL	NEGRO	390 Lm	3 W	12 V	4300 K	8085097	31,50 €
<b>SMALLY ALUMINIO NW</b>	NATURAL	ALUMINIO	390 Lm	3 W	12 V	4300 K	8085100	30,00 €
<b>SMALLY ALUMINIO WW</b>	CÁLIDA	ALUMINIO	360 Lm	3 W	12 V	3000 K	8085101	30,00 €



	TONALIDAD	ACABADO	LUMEN (lm)	WATIOS	VOLTAJE	TONO LUZ °K	REF.	PVPR.
<b>SMALLY SP BLACK NW</b>	NATURAL	NEGRO	390 Lm	3 W	12 V	4300 K	8085098	37,20 €
<b>SMALLY SP ALUMINIO NW</b>	NATURAL	ALUMINIO	390 Lm	3 W	12 V	4300 K	8085102	36,00 €
<b>SMALLY SP ALUMINIO WW</b>	CÁLIDA	ALUMINIO	360 Lm	3 W	12 V	3000 K	8085103	36,00 €



	TONALIDAD	ACABADO	LUMEN (lm)	WATIOS	VOLTAJE	TONO LUZ °K	REF.	PVPR.
<b>SMALLY OB BLACK NW</b>	NATURAL	NEGRO	390 Lm	3 W	12 V	4300 K	8085099	37,50 €
<b>SMALLY OB ALUMINIO NW</b>	NATURAL	ALUMINIO	390 Lm	3 W	12 V	4300 K	8085104	36,75 €
<b>SMALLY OB ALUMINIO WW</b>	CÁLIDA	ALUMINIO	360 Lm	3 W	12 V	3000 K	8085105	36,75 €



	A x F x H	WATIOS	ENTRADA	SALIDA	CONEXIONES	REF.	PVPR.
<b>CONVERTIDOR 15W 12V</b>	120 x 45 x 16	15 W	220 : 240 Vac	12 Vdc	12 (Máx. 15W)	8080100	24,00 €
<b>CONVERTIDOR 30W 12V</b>	151 x 41 x 31	30 W	220 : 240 Vac	12 Vdc	12 (Max.30W)	8080101	40,70 €





## K-PAD

Es un sistema de iluminación led de sólo 8 mm. de espesor fabricado en aluminio y acabado en color inox. con iluminación homogénea sin efecto de puntos.

Disponible en 2 versiones.

## K-PAD SLAVE

Sin interruptor.

## K-PAD SDM

Con sensor IR de infrarojos permite encender las luces acercando la mano al sensor sin necesidad de tocar.

Si se mantiene la mano bajo el sensor regula la intensidad lumínica de todos los focos.

Permite encender desde su sensor hasta 2 K-PAD Slave con el convertidor de 15W y hasta 5 K-PAD Slave con el convertidor de 30W conectados al K-PAD SDM.

Se puede colocar también individualmente el modelo con sensor SDM y también el modelo sin interruptor SLAVE.

Incorpora cable de 2 mts con conexión rápida Micro24. Si se necesita más cable existen prolongaciones de 2mts.



	TONALIDAD	ACABADO	LUMEN (lm)	WATIOS	VOLTAJE	TONO LUZ %K	REF.	PVPR.
<b>K-PAD SLAVE</b>	■ NATURAL	☒ ACERO INOX.	275 Lm	<b>5 W</b>	24 Vdc	4000 K	8085106	<b>46,80 €</b>
<b>K-PAD SLAVE BLACK</b>	■ NATURAL	■ NEGRO	275 Lm	<b>5 W</b>	24 Vdc	4000 K	8085206	<b>52,20 €</b>
<b>K-PAD SDM</b>	■ NATURAL	☒ ACERO INOX.	275 Lm	<b>5 W</b>	24 Vdc	4000 K	8085107	<b>61,50 €</b>
<b>K-PAD SDM BLACK</b>	■ NATURAL	■ NEGRO	275 Lm	<b>5 W</b>	24 Vdc	4000 K	8085207	<b>64,80 €</b>



## K-PAD IR

Es un sistema de iluminación led de sólo 8 mm. de espesor fabricado en polímero termoplástico con 2 acabados, inox. y negro con iluminación homogénea sin efecto de puntos.

Dotado de sensor de proximidad, al abrir la puerta se enciende automáticamente la luz y se apaga al detectar el cierre de la puerta.

Necesita convertidor a 24V, se pueden colocar varios focos a un solo convertidor.

Fácil sujeción atornillando la pletina al tablero y deslizando el foco hasta que llega al tope.

Incorpora cable de 2 mts con conexión rápida Micro24. Si se necesita más cable existen prolongaciones de 2mts.



	TONALIDAD	ACABADO	LUMEN (lm)	WATIOS	VOLTAJE	TONO LUZ %K	REF.	PVPR.
<b>K-PAD IR 4000K</b>	■ NATURAL	☒ ACERO INOX.	275 Lm	<b>5 W</b>	24 Vdc	4000 K	8085108	<b>61,50 €</b>
<b>K-PAD IR BLACK 4000K</b>	■ NATURAL	■ NEGRO	275 Lm	<b>5 W</b>	24 Vdc	4000 K	8085208	<b>64,50 €</b>
<b>K-PAD IR BLACK 3000K</b>	■ NATURAL	■ NEGRO	275 Lm	<b>5 W</b>	24 Vdc	3000 K	8085308	<b>64,50 €</b>

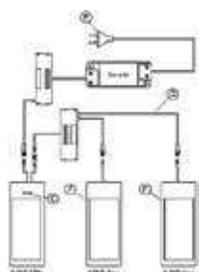
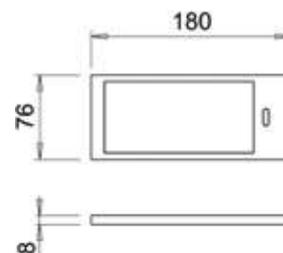


FIGURA E: Convertidor conexión a red (220:240Vac), salida a 24Vdc.

FIGURA C: K-PAD SDM (Modelo con sensor IR de aproximación y regulador de la intensidad)

FIGURA F: K-PAD SLAVE (Modelo sin sensor)

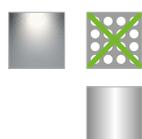


	A x F x H	WATIOS	ENTRADA	SALIDA	CONEXIONES	REF.	PVPR.
<b>CONVERTIDOR 15W 24V</b>	120 x 45 x 16	15 W	220 : 240 Vac	24 Vdc	Máx. 3 K-PAD	8080102	<b>24,00 €</b>
<b>CONVERTIDOR 30W 24V</b>	151 x 41 x 31	30 W	220 : 240 Vac	24 Vdc	Máx. 6 K-PAD	8080103	<b>40,70 €</b>



# POLAR SE





## POLAR SE

Sistema de iluminación LED fabricado en aluminio de tan sólo 5 mm de espesor, con iluminación sin efecto de puntos y nuevo diseño y funcionalidad del interruptor integrado en el modelo SE SDM MASTER.

Disponible en aluminio y negro mate.

El dispositivo integra un grupo especial de LED LGP brillante, con una potencia de 5 vatios y 325 lúmenes.

Disponible en tonalidad blanco natural

Funcionan con convertidor a 24V, el cual se pide por separado teniendo en cuenta los focos a colocar: el convertidor de 15W o el de 30W.

Incorpora cable de 2 mts con conexión rápida Micro24.

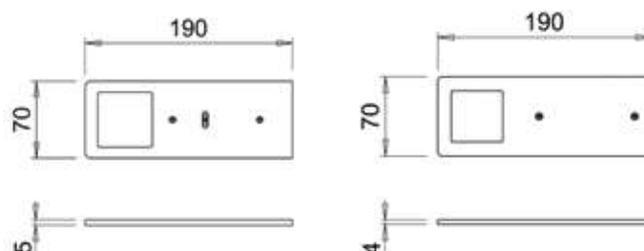
Modelo POLAR SE SDM MASTER: incorpora un interruptor de infrarrojos electrónico que enciende, apaga y ajusta la intensidad de la luz del dispositivo individual y todos los dispositivos conectados a él. Incluye caja de conexión para conectar hasta 5 focos Polar SE sin interruptor.

Modelo sin interruptor, consultar sección de interruptores ó sensores opcionales.

	TONALIDAD	ACABADO	LUMEN (lm)	WATIOS	VOLTAJE	TONO LUZ °K	REF.	PVPR.
<b>POLAR SE SDM ALUMINIO MASTER + CAJA DE CONEXIÓN</b>	■ NATURAL	■ ALUMINIO	325 Lm	<b>5 W</b>	24 Vdc	3900 K	0712887	<b>73 €</b>
<b>POLAR SE SDM NEGRO MASTER + CAJA DE CONEXIÓN</b>	■ NATURAL	■ NEGRO	325 Lm	<b>5 W</b>	24 Vdc	3900 K	0700907	<b>76 €</b>
<b>POLAR SE ALUMINIO sin interruptor</b>	■ NATURAL	■ ALUMINIO	325 Lm	<b>5 W</b>	24 Vdc	3900 K	0712787	<b>34 €</b>
<b>POLAR SE NEGRO sin interruptor</b>	■ NATURAL	■ NEGRO	325 Lm	<b>5 W</b>	24 Vdc	3900 K	0700707	<b>36 €</b>

	ACABADO	WATIOS	VOLTAJE	REF.	PVPR.
<b>TRANSFORMADOR FLAT 15/24D MICRO24</b>	<input type="checkbox"/> BLANCO	<b>15 W</b>	24 Vdc	0703001	<b>32 €</b>
<b>TRANSFORMADOR SL30/24D MICRO24</b>	<input type="checkbox"/> BLANCO	<b>30 W</b>	24 Vdc	0703101	<b>48 €</b>
<b>TRANSFORMADOR 60 W-24 VDC</b>	<input type="checkbox"/> BLANCO	<b>60 W</b>	24 Vdc	0707101	<b>75 €</b>

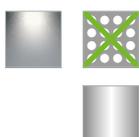
Se recomienda dejar un margen de un 10% de su capacidad para que el transformador no trabaje al límite de sus prestaciones.



Polar Master con caja de conexión incluida para conectar hasta 4 Polar sin interruptor.



# FLOW



## FLOW

Es un sistema modular de led sin puntos fabricado en aluminio plata mate que permite unir unas luminarias con otras hasta lograr la medida deseada.

Funciona a 220-240V por lo que no requiere convertidor externo ya que lo lleva integrado en su interior.

Dispone de interruptor on/off. Cada interruptor enciende unicamente su luminaria, no enciende el conjunto de luminarias de una vez. Fácil colocación, se fijan los tornillos a través de los agujeros que hay en el frontal de la luminaria y se colocan los tapones plata mate en los agujeros.

Se pueden colocar luminarias independientes cada una con su cable de conexión (figura A). El cable de conexión sale por la izquierda visto de frente.

Los FLOW incorporan en su interior un pequeño cable de unión que permite separar los FLOW 50mm o si se esconde el cable en el interior quedarían las luminarias juntas sin separación.

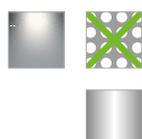
El cable unión (B) se utiliza para conectar entre sí varios FLOW que vayan a colocarse con una separación de 150mm, 500mm o 1000mm.

	TONALIDAD	ACABADO	LUMEN (lm)	WATIOS	VOLTAJE	TONO LUZ °K	REF.	PVPR.
<b>FLOW 450mm 8W 230V</b>	■ NATURAL	■ ALUMINIO	600 Lm/ud	<b>8 W</b>	220:240V	3900 K	8085220	<b>71,10 €</b>
<b>FLOW 600mm 10W 230V</b>	■ NATURAL	■ ALUMINIO	750 Lm/ud	<b>10 W</b>	220:240V	3900 K	8085221	<b>78,75 €</b>
<b>FLOW 900mm 15W 230V</b>	■ NATURAL	■ ALUMINIO	1125 Lm/ud	<b>15 W</b>	220:240V	3900 K	8085222	<b>93,90 €</b>
<b>FLOW 1200mm 18W 230V</b>	■ NATURAL	■ ALUMINIO	1350 Lm/ud	<b>18 W</b>	220:240V	3900 K	8085223	<b>110,25 €</b>

	REF.	PVPR.
<b>CABLE ENCHUFE FLOW 2000mm (A)</b>	8085230	<b>7,20 €</b>
<b>CABLE UNION FLOW 150mm (B)</b>	8085231	<b>5,40 €</b>
<b>CABLE UNION FLOW 500mm (B)</b>	8085232	<b>6,00 €</b>
<b>CABLE UNION FLOW 1000mm (B)</b>	8085233	<b>6,90 €</b>

Nota: El cable enchufe FLOW 2000mm se pide aparte de la luminaria.





## LEAF HE DR

Es un sistema de iluminación led fabricado en aluminio de sólo 18 mm de espesor, sus 120 leds/mt hacen un efecto de luz continua sin efecto puntos.

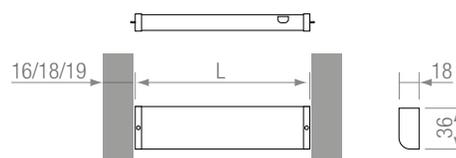
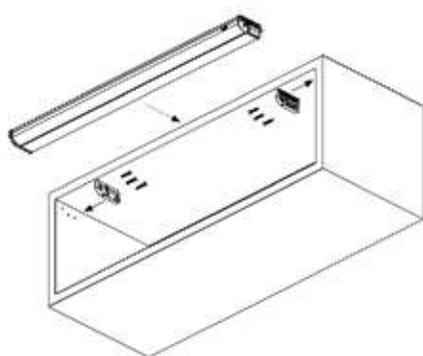
Incorpora una tira de led de 10w/mt a 24V de altas prestaciones (920 lm/mt) con CCT (chips que regulan la temperatura de los leds para una mayor durabilidad).

Dotado de sensor de proximidad, cuando detecta la apertura del cajón se enciende automáticamente y se apaga al aproximarse la puerta. Emite la luz hacia el frente, para iluminar el cajón en su apertura.

Incorpora varias pletinas supletorias para la sujeción del aparato dependiendo del grosor de la madera, 16,18 ó 19 mm.

**Se puede cortar el perfil y la tira led interior para conseguir medidas especiales.**

	TONALIDAD	ACABADO	LONGITUD	WATIOS	VOLTAJE	TONO LUZ °K	REF.	PVPR.
<b>LEAF HE DR M-450</b>	■ NATURAL	■ ALUMINIO	M-450 mm	<b>3,8 W</b>	24 Vdc	4000-4500 K	8085828	<b>77,40 €</b>
<b>LEAF HE DR M-600</b>	■ NATURAL	■ ALUMINIO	M-600 mm	<b>5,4 W</b>	24 Vdc	4000-4500 K	8085829	<b>86,70 €</b>
<b>LEAF HE DR M-900</b>	■ NATURAL	■ ALUMINIO	M-900 mm	<b>8,6 W</b>	24 Vdc	4000-4500 K	8085830	<b>102,60 €</b>
<b>LEAF HE DR M-1200</b>	■ NATURAL	■ ALUMINIO	M-1200 mm	<b>10,8 W</b>	24 Vdc	4000-4500 K	8085831	<b>121,50 €</b>
<b>MODIFICACION A MEDIDA ESPECIAL</b>	■ NATURAL	■ ALUMINIO			24 Vdc	4000 K	8085832	<b>5 € neto</b>



	A x F x H	WATIOS	ENTRADA	SALIDA	CONEXIONES	REF.	PVPR.
<b>CONVERTIDOR 15W 24V</b>	120 x 45 x 16	15 W	220 : 240 Vac	24 Vdc	Máx. 3 K-PAD	8080102	<b>24,00 €</b>
<b>CONVERTIDOR 30W 24V</b>	151 x 41 x 31	30 W	220 : 240 Vac	24 Vdc	Máx. 6 K-PAD	8080103	<b>40,70 €</b>



# PERFILES A MEDIDA

## SOLUCIONES PERSONALIZADAS

PERFILES DE ALUMINIO DE SUPERFICIE O EMPOTRADOS FABRICADOS A MEDIDA CON NUEVOS FLEXILEDS CCT DE SERIE PROFESIONAL.

SE PUEDEN FABRICAR PERFILES A INGLETES DE 90°.

CORTE A INGLETE: 12 € PVP POR CADA ESQUINA REF. 8030000

## CARACTERÍSTICAS DE LOS FLEXILEDS DE SERIE PROFESIONAL ALOJADAS EN EL INTERIOR DE LOS PERFILES:

**Ingeniería europea** con fabricación asiática por lo que nos aseguramos una alta calidad a un precio competitivo.

**Aumento de la luminosidad:** Gracias al uso de los nuevos LEDs 2835 se disipa mejor el calor y se consigue una mayor eficacia luminosa logrando un aumento de luminosidad cercano al 30% con respecto a los modelos anteriores.

**Nuevo soporte PCB con Tecnología ADFs:** Se ha añadido una capa de polvo de aluminio sobre el lacado de la tira que contribuye a un mejor factor de refrigeración. Además, se incorpora un refuerzo del circuito PCB de doble sección con un 50% más de grosor del cobre laminado. Gracias a ambas mejoras, se logra aumentar la vida, la fiabilidad y el rendimiento de los LEDs.

**Utilización de nuevos ICs de control:** Permiten el uso de un mayor nº de mts de conexión en serie que las versiones anteriores.

**Índice de selección McAdam de los Leds:** Reducción a un nivel 3, frente al nivel 5 anterior, lo que se traduce en una mejor homogeneidad de la temperatura de color.

**Certificación LM80:** Los LEDs utilizados incorporan certificación LM80, asegurando una expectativa de vida de 30.000 h o más.

# 1

ELEGIR EL  
**PERFIL**  
O PERFILES  
ADECUADOS

Si se necesita más de un perfil sumar el PVP de los diferentes perfiles.

Se pueden conectar varios perfiles a un solo convertidor.

**Escoger el perfil o perfiles de medida inmediatamente superior a la necesaria, y sumar los PVP correspondientes.**

## EJEMPLOS DE CÁLCULO DE PRESUPUESTO DE INSTALACIÓN A MEDIDA

Elegimos para ambos proyectos perfiles S-1210 HD alta potencia, 11 W/MT, en blanco natural, con ángulo de iluminación a 45° (página 146)

## 2

### ELEGIR EL SENSOR

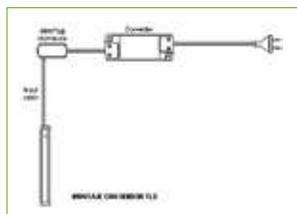


Opcionalmente se puede colocar integrado en el perfil un sensor de tacto que **permite encender y apagar la luz** pulsando suavemente sobre el sensor. Si se mantiene pulsado se **regula la intensidad lumínica** para conseguir la luminosidad adecuada.

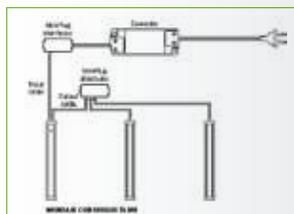
Hay distintos modelos de sensores integrados dependiendo del modelo de perfil elegido.

Es posible colocar un sensor de encendido para un perfil o para encender varios perfiles simultáneamente.

Ejemplo de instalación para un solo perfil con sensor:



Ejemplo de instalación para encendido de varios perfiles:



NOTA: También disponemos de distintos sensores no integrados en los perfiles: sensor oculto (CAPSENS), sensor de proximidad (SIMPLY), sensor con mando a distancia (CALL-ME), sensores para interiores de muebles (IR, IFR, COMBO) e interruptores mecánicos.

## 3

### ELEGIR EL CONVERTIDOR

Disponemos de una amplia gama de convertidores en diferentes potencias, 15W, 30W, 50W, 75W, 100W... con salida a baja tensión (12Vdc y 24Vdc).

En el caso de los perfiles a medida hay que elegir los de 24Vdc.

Al lado de la medida del perfil aparecen los vatios que tiene. Por ejemplo, un perfil de 1800mm (1,8 mts) con tira led de 10w/mt tendría 18vatios.

**Hay que elegir un convertidor que supere la suma de los vatios de los perfiles utilizados.**



### INSTALACIÓN EN U DE TRES PERFILES, DOS DE 350 MM Y UNO DE 1950 MM, UNIDOS EN INGLETE, CON SENSOR ÚNICO DE CONTROL

PROYECTO	PERFIL DE 1550 MM CON SENSOR	PVP.	INSTALACIÓN EN U DE TRES PERFILES, DOS DE 350 MM Y UNO DE 1950 MM, UNIDOS EN INGLETE, CON SENSOR ÚNICO DE CONTROL	PVP.
<b>1</b> PERFILES NECESARIOS	Seleccionamos el estándar de medida superior:  1600 mm - 17,6 W Ref. C8071115 (pag. 146)	117 €	Seleccionamos los estándar de medida superior:  2 x 400 mm - 4,4 W Ref. C8071102, 60 € ud (pag. 146)  1 x 2000 mm - 22 W Ref. C8071119 (pag. 146)  2 cortes en inglete x 12 € PVP por esquina Ref. 8030000	120 €  135 €  24 €
<b>2</b> SENSOR	Incorporamos un sensor táctil de encendido, apagado y regulación de potencia compatible con el perfil elegido (17,6 W):  SENSOR TD Ref. 8080130 (Pag. 158)	31,90 €	Incorporamos un sensor táctil de encendido, apagado y regulación de potencia que pueda regular los tres perfiles a la vez (30,8 W en total):  SENSOR TD Ref. 8080130 (pag. 158)	31,90 €
<b>3</b> CONVERTIDOR	Necesitamos un convertidor con salida 24 Vdc y de más de 17,6 W, que es la potencia del perfil:  CONVERTIDOR 30 W - 24 V Ref. 8080103 (Pag. 156)	40,70 €	Necesitamos un convertidor con salida 24 Vdc y de más de 30,8 W, que es la potencia del perfil:  CONVERTIDOR 30 W - 24 V Ref. 8080103 (Pag. 156)	40,70 €
	<b>TOTAL</b>	<b>189,60 €</b>	<b>TOTAL</b>	<b>351,60 €</b>

# S-1210 HD



## PERFIL SERIE 1210 HD

Perfil de superficie extrusionado en aluminio y anodizado en plata mate con iluminación led de alta potencia CCT con nuevas tiras inteligentes con control de temperatura que regulan el calor entre los diodos para una mayor duración de los leds.

Emite la luz en ángulo de 45°, ideal para iluminar encimeras de cocinas, efecto sin puntos de luz continua al tener 120 leds/mt.

**Se puede fabricar a medida**, ejemplo, a 1150 mm el precio será el de la medida siguiente de 1200mm.

Si se pide una medida mayor de 3 mts se serviría el perfil en 2 piezas y la tira flexiled en una pieza.

**Se pueden solicitar con corte a inglete, ref. 8030000: 12€ PVP / esquina.**

### Componentes incluidos:

Perfil de superficie plata mate. Perfil tapa semi-transparente. 2 tapones finales (1 c/agujero pasacables, 1 s/agujero). Grapas de sujeción.

Tira flexiled de 120 leds/mt con 2 mts de cable para conectar al convertidor. Si se quiere el cable más largo especificar en el pedido.

### NUEVAS TIRAS LED DE SERIE PROFESIONAL:

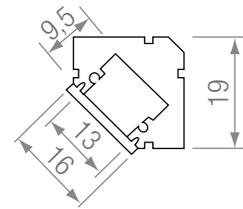
Led 2835 Nivel McAdam 3, mejorado frente al anterior modelo McAdam 5.

**Luminosidad tira led de 11 W/MT 24V:** Tira 4500°K blanco natural 1540 lumen/mt.

Tira 3000°K blanco cálido 1475 lumen/mt.

**Luminosidad tira led de 19,2 W/MT 24V:** Tira 4500°K blanco natural 2475 lumen/mt.

Tira 3000°K blanco cálido 2400 lumen/mt.



**Convertidor:** Necesita convertidor a 24V, elegir el adecuado dependiendo de los vatios del led, Ver sección de convertidores (pag. 156)

### SENSOR INTEGRADO

**OPCIONAL:** Sensor TLD colocado en el perfil (pag. 159).

Otras opciones en sección Sensores.



### PERFIL SERIE 1210 S/INTERR. ALTA POTENCIA 11 W/MT 24V

MEDIDA (mm)	WATIOS PIEZA	REF. BL NATURAL	REF. BL CÁLIDO	PVPR.
300	3,3 W	C 8071101	H 8071101	55,00 €
400	4,4 W	C 8071102	H 8071102	60,00 €
450	4,95 W	C 8071103	H 8071103	62,00 €
500	5,5 W	C 8071104	H 8071104	64,00 €
600	6,6 W	C 8071105	H 8071105	69,00 €
700	7,7 W	C 8071106	H 8071106	74,00 €
800	8,8 W	C 8071107	H 8071107	78,00 €
900	9,9 W	C 8071108	H 8071108	83,00 €
1000	11 W	C 8071109	H 8071109	88,00 €
1100	12,1 W	C 8071110	H 8071110	92,00 €
1200	13,2 W	C 8071111	H 8071111	97,00 €
1300	14,3 W	C 8071112	H 8071112	103,00 €
1400	15,4 W	C 8071113	H 8071113	108,00 €
1500	16,5 W	C 8071114	H 8071114	112,00 €
1600	17,6 W	C 8071115	H 8071115	117,00 €
1700	18,7 W	C 8071116	H 8071116	122,00 €
1800	19,8 W	C 8071117	H 8071117	126,00 €
1900	20,9 W	C 8071118	H 8071118	131,00 €
2000	22 W	C 8071119	H 8071119	135,00 €
2100	23,1 W	C 8071120	H 8071120	142,00 €
2200	24,2 W	C 8071121	H 8071121	146,00 €
2300	25,3 W	C 8071122	H 8071122	151,00 €
2400	26,4 W	C 8071123	H 8071123	155,00 €
2500	27,5 W	C 8071124	H 8071124	160,00 €
2600	28,6 W	C 8071125	H 8071125	165,00 €
2700	29,7 W	C 8071126	H 8071126	169,00 €
2800	30,8 W	C 8071127	H 8071127	174,00 €
2900	31,9 W	C 8071128	H 8071128	179,00 €
3000	33 W	C 8071129	H 8071129	183,00 €
3100	34,1 W	C 8071240	H 8071240	191,00 €
3200	35,2 W	C 8071241	H 8071241	195,00 €
3300	36,3 W	C 8071242	H 8071242	200,00 €
3400	37,4 W	C 8071243	H 8071243	205,00 €
3500	38,5 W	C 8071244	H 8071244	209,00 €
3600	39,6 W	C 8071245	H 8071245	214,00 €
3700	40,7 W	C 8071246	H 8071246	219,00 €
3800	41,8 W	C 8071247	H 8071247	223,00 €
3900	42,9 W	C 8071248	H 8071248	228,00 €
4000	44 W	C 8071249	H 8071249	233,00 €

### PERFIL SERIE 1210 S/INTERR. ALTA POTENCIA 19,2W/MT 24V

MEDIDA (mm)	WATIOS PIEZA	REF. BL NATURAL	REF. BL CÁLIDO	PVPR.
300	5,76 W	C 8071130	H 8071130	58,00 €
400	7,68 W	C 8071131	H 8071131	64,00 €
450	8,64 W	C 8071132	H 8071132	67,00 €
500	9,60 W	C 8071133	H 8071133	69,00 €
600	11,52 W	C 8071134	H 8071134	75,00 €
700	13,44 W	C 8071135	H 8071135	81,00 €
800	15,36 W	C 8071136	H 8071136	86,00 €
900	17,28 W	C 8071137	H 8071137	92,00 €
1000	19,20 W	C 8071138	H 8071138	98,00 €
1100	21,12 W	C 8071210	H 8071210	103,00 €
1200	23,04 W	C 8071211	H 8071211	109,00 €
1300	24,96 W	C 8071212	H 8071212	116,00 €
1400	26,88 W	C 8071213	H 8071213	122,00 €
1500	28,80 W	C 8071214	H 8071214	127,00 €
1600	30,72 W	C 8071215	H 8071215	133,00 €
1700	32,64 W	C 8071216	H 8071216	139,00 €
1800	34,56 W	C 8071217	H 8071217	144,00 €
1900	36,48 W	C 8071218	H 8071218	150,00 €
2000	38,40 W	C 8071219	H 8071219	155,00 €
2100	40,32 W	C 8071220	H 8071220	163,00 €
2200	42,24 W	C 8071221	H 8071221	168,00 €
2300	44,16 W	C 8071222	H 8071222	174,00 €
2400	46,08 W	C 8071223	H 8071223	179,00 €
2500	48 W	C 8071224	H 8071224	185,00 €
2600	49,92 W	C 8071225	H 8071225	191,00 €
2700	51,84 W	C 8071226	H 8071226	196,00 €
2800	53,76 W	C 8071227	H 8071227	202,00 €
2900	55,68 W	C 8071228	H 8071228	208,00 €
3000	57,60 W	C 8071229	H 8071229	213,00 €
3100	59,52 W	C 8071230	H 8071230	222,00 €
3200	61,44 W	C 8071231	H 8071231	227,00 €
3300	63,36 W	C 8071232	H 8071232	233,00 €
3400	65,28 W	C 8071233	H 8071233	239,00 €
3500	67,20 W	C 8071234	H 8071234	244,00 €
3600	69,12 W	C 8071235	H 8071235	250,00 €
3700	71,04 W	C 8071236	H 8071236	256,00 €
3800	72,96 W	C 8071237	H 8071237	261,00 €
3900	74,88 W	C 8071238	H 8071238	267,00 €
4000	76,80 W	C 8071239	H 8071239	273,00 €



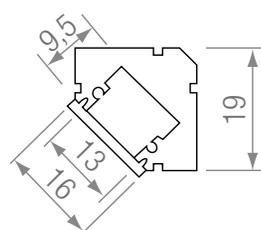


## PERFIL SERIE 1210 NEGRO MATE

Perfil de superficie extrusionado en aluminio y anodizado en negro mate con flexiled de alta potencia de 19,2w/mt a 24V DOMOX, gracias a sus 240 leds/mt luz emite una luz continua sin puntos.

**Se puede fabricar a medida**, ejemplo, a 1150 mm el precio será el de la medida siguiente de 1200mm.

Si se pide una medida mayor de 3 mts se servirá el perfil en 2 piezas y la tira flexiled en una pieza.



## PERFIL SERIE 1210 S/INTERR.

MEDIDA (mm)	WATIOS PIEZA	REF. BL NATURAL	REF. BL CÁLIDO	PVPR.
300	5,76 W	C 8071250	H 8071250	62,00 €
400	7,68 W	C 8071251	H 8071251	68,00 €
450	8,64 W	C 8071252	H 8071252	71,00 €
500	9,60 W	C 8071253	H 8071253	75,00 €
600	11,52 W	C 8071254	H 8071254	81,00 €
700	13,44 W	C 8071255	H 8071255	87,00 €
800	15,36 W	C 8071256	H 8071256	94,00 €
900	17,28 W	C 8071257	H 8071257	100,00 €
1000	19,20 W	C 8071258	H 8071258	106,00 €
1100	21,12 W	C 8071259	H 8071259	113,00 €
1200	23,04 W	C 8071260	H 8071260	119,00 €
1300	24,96 W	C 8071261	H 8071261	127,00 €
1400	26,88 W	C 8071262	H 8071262	133,00 €
1500	28,80 W	C 8071263	H 8071263	140,00 €
1600	30,72 W	C 8071264	H 8071264	146,00 €
1700	32,64 W	C 8071265	H 8071265	152,00 €
1800	34,56 W	C 8071266	H 8071266	159,00 €
1900	36,48 W	C 8071267	H 8071267	165,00 €
2000	38,40 W	C 8071268	H 8071268	171,00 €
2100	40,32 W	C 8071269	H 8071269	179,00 €
2200	42,24 W	C 8071270	H 8071270	186,00 €
2300	44,16 W	C 8071271	H 8071271	192,00 €
2400	46,08 W	C 8071272	H 8071272	199,00 €
2500	48 W	C 8071273	H 8071273	205,00 €
2600	49,92 W	C 8071274	H 8071274	211,00 €
2700	51,84 W	C 8071275	H 8071275	217,00 €
2800	53,76 W	C 8071276	H 8071276	224,00 €
2900	55,68 W	C 8071277	H 8071277	230,00 €
3000	57,60 W	C 8071278	H 8071278	237,00 €
3100	59,52 W	C 8071279	H 8071279	246,00 €
3200	61,44 W	C 8071280	H 8071280	253,00 €
3300	63,36 W	C 8071281	H 8071281	259,00 €
3400	65,28 W	C 8071282	H 8071282	265,00 €
3500	67,20 W	C 8071283	H 8071283	272,00 €
3600	69,12 W	C 8071284	H 8071284	278,00 €
3700	71,04 W	C 8071285	H 8071285	284,00 €
3800	72,96 W	C 8071286	H 8071286	291,00 €
3900	74,88 W	C 8071287	H 8071287	297,00 €
4000	76,80 W	C 8071288	H 8071288	303,00 €

**Se pueden solicitar con corte a inglete.**

Corte a inglete: 12€ PVP / esquina ref. 8030000

### Componentes incluidos:

Perfil negro mate. Perfil tapa difusor negro. 2 tapones finales. Grapas de sujeción perfil S-1210, perfil S-1100 con adhesivo extrafuerte (el perfil S-1100 si se prefiere se puede enviar con grapas de sujeción, siempre especificándolo en el pedido, si no irá con adhesivo).

Tira flexiled de 240 leds/mt con 2 mts de cable para conectar al convertidor. Si se quiere el cable más largo especificar en el pedido.

### Luminosidad tira led de 19,2 W/MT 24V DOMOX 240 leds/mt:

Flexiled 4000°K blanco natural 2640 lumen/mt.

**REAL 1500 lumen/mt** ya que el difusor negro intercepta parte de la luminosidad.

Flexiled 3000°K blanco cálido 2400 lumen/mt.

**REAL 1300 lumen/mt** ya que el difusor negro intercepta parte de la luminosidad.

**Convertidor a 24V no incluido:** elegir el adecuado dependiendo de los vatios del led, Ver sección de convertidores (pag. 156)

**SENSOR INTEGRADO OPCIONAL:** Sensor TD integrado en el perfil (pag. 158). Existen otras opciones de sensores con colocación externa, ver sección de sensores.



# S-1100 HD



## PERFIL SERIE 1100 HD

Perfil de superficie extrusionado en aluminio y anodizado en plata mate con iluminación led de alta potencia CCT con nuevas tiras inteligentes con control de temperatura que regulan el calor entre los diodos para una mayor duración de los leds.

**Se puede fabricar a medida**, ejemplo, a 1150 mm el precio será el de la medida siguiente de 1200mm.

Si se pide una medida mayor de 3 mts se serviría el perfil en 2 piezas y la tira flexiled en una pieza.

**Se pueden solicitar con corte a inglete, ref. 8030000: 12€ PVP / esquina.**

### Componentes incluidos:

Perfil de superficie plata mate, perfil tapa semi-transparente, 2 tapones finales (1 c/agujero pasacables, 1 s/agujero). Grapas de sujeción, si se desea también se puede enviar con adhesivo de doble cara extrafuerte especificandolo en el pedido.

Tira flexiled de 120 leds/mt con 2 mts de cable para conectar al convertidor. Si se quiere el cable más largo especificar en el pedido.

### NUEVAS TIRAS LED DE SERIE PROFESIONAL:

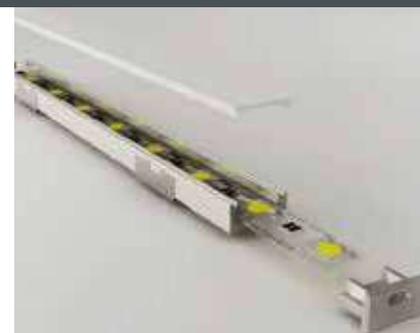
Led 2835 Nivel McAdam 3, mejorado frente al anterior modelo McAdam 5.

**Luminosidad tira led de 11 W/MT 24V:** Tira 4500°K blanco natural **1540 lumen/mt.**

Tira 3000°K blanco cálido **1475 lumen/mt.**

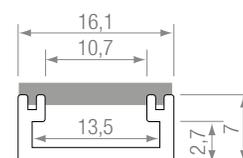
**Luminosidad tira led de 19,2 W/MT 24V:** Tira 4500°K blanco natural **2475 lumen/mt.**

Tira 3000°K blanco cálido **2400 lumen/mt.**



**Convertidor:** Necesita convertidor a 24V, elegir el adecuado dependiendo de los vatios del led, Ver sección de convertidores (pag. 156)

**SENSOR INTEGRADO OPCIONAL:** Sensor TLD BLUE colocado en el perfil (pag. 159). Otras opciones en sección Sensores.



### PERFIL SERIE 1100 S/INTERR. ALTA POTENCIA 11 W/MT 24V

MEDIDA (mm)	WATIOS PIEZA	REF. BL NATURAL	REF. BL CÁLIDO	PVPR.
300	3,3 W	C 8076600	H 8076600	53,00 €
400	4,4 W	C 8076601	H 8076601	57,00 €
450	4,95 W	C 8076602	H 8076602	59,00 €
500	5,5 W	C 8076603	H 8076603	61,00 €
600	6,6 W	C 8076604	H 8076604	65,00 €
700	7,7 W	C 8076605	H 8076605	69,00 €
800	8,8 W	C 8076606	H 8076606	73,00 €
900	9,9 W	C 8076607	H 8076607	77,00 €
1000	11 W	C 8076608	H 8076608	80,00 €
1100	12,1 W	C 8076609	H 8076609	84,00 €
1200	13,2 W	C 8076610	H 8076610	88,00 €
1300	14,3 W	C 8076611	H 8076611	94,00 €
1400	15,4 W	C 8076612	H 8076612	98,00 €
1500	16,5 W	C 8076613	H 8076613	101,00 €
1600	17,6 W	C 8076614	H 8076614	105,00 €
1700	18,7 W	C 8076615	H 8076615	109,00 €
1800	19,8 W	C 8076616	H 8076616	113,00 €
1900	20,9 W	C 8076617	H 8076617	117,00 €
2000	22 W	C 8076618	H 8076618	121,00 €
2100	23,1 W	C 8076619	H 8076619	126,00 €
2200	24,2 W	C 8076620	H 8076620	130,00 €
2300	25,3 W	C 8076621	H 8076621	134,00 €
2400	26,4 W	C 8076622	H 8076622	138,00 €
2500	27,5 W	C 8076623	H 8076623	142,00 €
2600	28,6 W	C 8076624	H 8076624	146,00 €
2700	29,7 W	C 8076625	H 8076625	150,00 €
2800	30,8 W	C 8076626	H 8076626	154,00 €
2900	31,9 W	C 8076627	H 8076627	158,00 €
3000	33 W	C 8076628	H 8076628	162,00 €
3100	34,1 W	C 8076629	H 8076629	168,00 €
3200	35,2 W	C 8076630	H 8076630	172,00 €
3300	36,3 W	C 8076631	H 8076631	176,00 €
3400	37,4 W	C 8076632	H 8076632	180,00 €
3500	38,5 W	C 8076633	H 8076633	184,00 €
3600	39,6 W	C 8076634	H 8076634	188,00 €
3700	40,7 W	C 8076635	H 8076635	192,00 €
3800	41,8 W	C 8076636	H 8076636	196,00 €
3900	42,9 W	C 8076637	H 8076637	200,00 €
4000	44 W	C 8076638	H 8076638	204,00 €

### PERFIL SERIE 1100 S/INTERR. ALTA POTENCIA 19,2W/MT 24V

MEDIDA (mm)	WATIOS PIEZA	REF. BL NATURAL	REF. BL CÁLIDO	PVPR.
300	5,76 W	C 8077700	H 8077700	56,00 €
400	7,68 W	C 8077701	H 8077701	61,00 €
450	8,64 W	C 8077702	H 8077702	63,00 €
500	9,60 W	C 8077703	H 8077703	66,00 €
600	11,52 W	C 8077704	H 8077704	71,00 €
700	13,44 W	C 8077705	H 8077705	76,00 €
800	15,36 W	C 8077706	H 8077706	81,00 €
900	17,28 W	C 8077707	H 8077707	86,00 €
1000	19,20 W	C 8077708	H 8077708	90,00 €
1100	21,12 W	C 8077709	H 8077709	95,00 €
1200	23,04 W	C 8077710	H 8077710	100,00 €
1300	24,96 W	C 8077711	H 8077711	107,00 €
1400	26,88 W	C 8077712	H 8077712	112,00 €
1500	28,80 W	C 8077713	H 8077713	116,00 €
1600	30,72 W	C 8077714	H 8077714	121,00 €
1700	32,64 W	C 8077715	H 8077715	126,00 €
1800	34,56 W	C 8077716	H 8077716	131,00 €
1900	36,48 W	C 8077717	H 8077717	136,00 €
2000	38,40 W	C 8077718	H 8077718	141,00 €
2100	40,32 W	C 8077719	H 8077719	147,00 €
2200	42,24 W	C 8077720	H 8077720	152,00 €
2300	44,16 W	C 8077721	H 8077721	157,00 €
2400	46,08 W	C 8077722	H 8077722	162,00 €
2500	48 W	C 8077723	H 8077723	167,00 €
2600	49,92 W	C 8077724	H 8077724	172,00 €
2700	51,84 W	C 8077725	H 8077725	177,00 €
2800	53,76 W	C 8077726	H 8077726	182,00 €
2900	55,68 W	C 8077727	H 8077727	187,00 €
3000	57,60 W	C 8077728	H 8077728	192,00 €
3100	59,52 W	C 8077729	H 8077729	199,00 €
3200	61,44 W	C 8077730	H 8077730	204,00 €
3300	63,36 W	C 8077731	H 8077731	209,00 €
3400	65,28 W	C 8077732	H 8077732	214,00 €
3500	67,20 W	C 8077733	H 8077733	219,00 €
3600	69,12 W	C 8077734	H 8077734	224,00 €
3700	71,04 W	C 8077735	H 8077735	229,00 €
3800	72,96 W	C 8077736	H 8077736	234,00 €
3900	74,88 W	C 8077737	H 8077737	239,00 €
4000	76,80 W	C 8077738	H 8077738	244,00 €



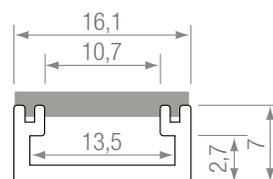


## PERFIL SERIE 1100 NEGRO MATE

Perfil de superficie extrusionado en aluminio y anodizado en negro mate con flexiled de alta potencia de 19,2w/mt a 24V DOMOX, gracias a sus 240 leds/mt luz emite una luz continua sin puntos.

**Se puede fabricar a medida**, ejemplo, a 1150 mm el precio será el de la medida siguiente de 1200mm.

Si se pide una medida mayor de 3 mts se servirá el perfil en 2 piezas y la tira flexiled en una pieza.



## PERFIL SERIE 1100 S/INTERR.

MEDIDA (mm)	WATIOS PIEZA	REF. BL NATURAL	REF. BL C ÁLIDO	PVPR.
300	5,76 W	C 8077739	H 8077739	58,00 €
400	7,68 W	C 8077740	H 8077740	63,00 €
450	8,64 W	C 8077741	H 8077741	66,00 €
500	9,60 W	C 8077742	H 8077742	68,00 €
600	11,52 W	C 8077743	H 8077743	73,00 €
700	13,44 W	C 8077744	H 8077744	78,00 €
800	15,36 W	C 8077745	H 8077745	84,00 €
900	17,28 W	C 8077746	H 8077746	89,00 €
1000	19,20 W	C 8077747	H 8077747	94,00 €
1100	21,12 W	C 8077748	H 8077748	99,00 €
1200	23,04 W	C 8077749	H 8077749	104,00 €
1300	24,96 W	C 8077750	H 8077750	111,00 €
1400	26,88 W	C 8077751	H 8077751	116,00 €
1500	28,80 W	C 8077752	H 8077752	121,00 €
1600	30,72 W	C 8077753	H 8077753	126,00 €
1700	32,64 W	C 8077754	H 8077754	131,00 €
1800	34,56 W	C 8077755	H 8077755	136,00 €
1900	36,48 W	C 8077756	H 8077756	141,00 €
2000	38,40 W	C 8077757	H 8077757	146,00 €
2100	40,32 W	C 8077758	H 8077758	153,00 €
2200	42,24 W	C 8077759	H 8077759	158,00 €
2300	44,16 W	C 8077760	H 8077760	163,00 €
2400	46,08 W	C 8077761	H 8077761	169,00 €
2500	48 W	C 8077762	H 8077762	174,00 €
2600	49,92 W	C 8077763	H 8077763	179,00 €
2700	51,84 W	C 8077764	H 8077764	184,00 €
2800	53,76 W	C 8077765	H 8077765	189,00 €
2900	55,68 W	C 8077766	H 8077766	194,00 €
3000	57,60 W	C 8077767	H 8077767	199,00 €
3100	59,52 W	C 8077768	H 8077768	208,00 €
3200	61,44 W	C 8077769	H 8077769	213,00 €
3300	63,36 W	C 8077770	H 8077770	218,00 €
3400	65,28 W	C 8077771	H 8077771	223,00 €
3500	67,20 W	C 8077772	H 8077772	228,00 €
3600	69,12 W	C 8077773	H 8077773	233,00 €
3700	71,04 W	C 8077774	H 8077774	238,00 €
3800	72,96 W	C 8077775	H 8077775	243,00 €
3900	74,88 W	C 8077776	H 8077776	248,00 €
4000	76,80 W	C 8077777	H 8077777	254,00 €

**Se pueden solicitar con corte a inglete.**

Corte a inglete: 12€ PVP / esquina ref. 8030000

### Componentes incluidos:

Perfil negro mate. Perfil tapa difusor negro. 2 tapones finales. Grapas de sujeción perfil S-1210, perfil S-1100 con adhesivo extrafuerte (el perfil S-1100 si se prefiere se puede enviar con grapas de sujeción, siempre especificándolo en el pedido, si no irá con adhesivo).

Tira flexiled de 240 leds/mt con 2 mts de cable para conectar al convertidor. Si se quiere el cable más largo especificar en el pedido.

### Luminosidad tira led de 19,2 W/MT 24V DOMOX 240 leds/mt:

Flexiled 4000°K blanco natural 2640 lumen/mt.

**REAL 1500 lumen/mt** ya que el difusor negro intercepta parte de la luminosidad.

Flexiled 3000°K blanco cálido 2400 lumen/mt.

**REAL 1300 lumen/mt** ya que el difusor negro intercepta parte de la luminosidad.

**Convertidor a 24V no incluido:** elegir el adecuado dependiendo de los vatios del led, Ver sección de convertidores (pag. 156)

**SENSOR INTEGRADO OPCIONAL:** Sensor TD integrado en el perfil (pag. 158). Existen otras opciones de sensores con colocación externa, ver sección de sensores.



# DIVA HD



## PERFIL DIVA HD

Perfil de embutir extrusionado en aluminio y anodizado en plata mate con iluminación led de alta potencia CCT con nuevas tiras inteligentes con control de temperatura que regulan el calor entre los diodos para una mayor duración de los leds.

**Se puede fabricar a medida**, ejemplo, a 1150 mm el precio será el de la medida siguiente de 1200mm.

Si se pide una medida mayor de 3 mts se serviría el perfil en 2 piezas y la tira flexiled en una pieza.

**Se pueden solicitar con corte a inglete, ref. 8030000: 12€ PVP / esquina.**

### Componentes incluidos:

Perfil de embutir plata mate. Perfil tapa semi-transparente. Tapones finales (2 uds).

Tira flexiled de 120 leds/mt con 2 mts de cable para conectar al convertidor. Si se quiere el cable más largo especificar en el pedido.

### NUEVAS TIRAS LED DE SERIE PROFESIONAL:

Led 2835 Nivel McAdam 3, mejorado frente al anterior modelo McAdam 5.

**Luminosidad tira led de 11 W/MT 24V:** Tira 4500°K blanco natural **1540 lumen/mt.**

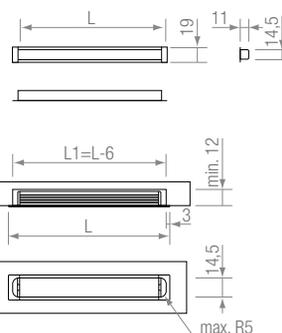
Tira 3000°K blanco cálido **1475 lumen/mt.**

**Luminosidad tira led de 19,2 W/MT 24V:** Tira 4500°K blanco natural **2475 lumen/mt.**

Tira 3000°K blanco cálido **2400 lumen/mt.**

**Convertidor:** Necesita convertidor a 24V, elegir el adecuado dependiendo de los vatios del led, Ver sección de convertidores (pag. 156)

**SENSOR INTEGRADO OPCIONAL:** Sensor TLD colocado en el perfil (pag. 159). Otras opciones en sección Sensores.



### PERFIL DIVA S/INTERR. ALTA POTENCIA 11 W/MT 24V

MEDIDA (mm)	WATIOS PIEZA	REF. BL NATURAL	REF. BL C ÁLIDO	PVPR.
300	3,3 W	C 8071139	H 8071139	50,00 €
400	4,4 W	C 8071140	H 8071140	54,00 €
450	4,95 W	C 8071141	H 8071141	56,00 €
500	5,5 W	C 8071142	H 8071142	58,00 €
600	6,6 W	C 8071143	H 8071143	62,00 €
700	7,7 W	C 8071144	H 8071144	66,00 €
800	8,8 W	C 8071145	H 8071145	70,00 €
900	9,9 W	C 8071146	H 8071146	73,00 €
1000	11 W	C 8071147	H 8071147	77,00 €
1100	12,1 W	C 8071148	H 8071148	81,00 €
1200	13,2 W	C 8071149	H 8071149	85,00 €
1300	14,3 W	C 8071150	H 8071150	89,00 €
1400	15,4 W	C 8071151	H 8071151	93,00 €
1500	16,5 W	C 8071152	H 8071152	97,00 €
1600	17,6 W	C 8071153	H 8071153	101,00 €
1700	18,7 W	C 8071154	H 8071154	105,00 €
1800	19,8 W	C 8071155	H 8071155	108,00 €
1900	20,9 W	C 8071156	H 8071156	112,00 €
2000	22 W	C 8071157	H 8071157	116,00 €
2100	23,1 W	C 8071158	H 8071158	120,00 €
2200	24,2 W	C 8071159	H 8071159	124,00 €
2300	25,3 W	C 8071160	H 8071160	128,00 €
2400	26,4 W	C 8071161	H 8071161	132,00 €
2500	27,5 W	C 8071162	H 8071162	136,00 €
2600	28,6 W	C 8071163	H 8071163	140,00 €
2700	29,7 W	C 8071164	H 8071164	143,00 €
2800	30,8 W	C 8071165	H 8071165	147,00 €
2900	31,9 W	C 8071166	H 8071166	151,00 €
3000	33 W	C 8071167	H 8071167	155,00 €

### PERFIL DIVA S/INTERR. ALTA POTENCIA 19,2W/MT 24V

MEDIDA (mm)	WATIOS PIEZA	REF. BL NATURAL	REF. BL C ÁLIDO	PVPR.
300	5,76 W	C 8071168	H 8071168	53,00 €
400	7,68 W	C 8071169	H 8071169	58,00 €
450	8,64 W	C 8071170	H 8071170	60,00 €
500	9,60 W	C 8071171	H 8071171	63,00 €
600	11,52 W	C 8071172	H 8071172	68,00 €
700	13,44 W	C 8071173	H 8071173	75,00 €
800	15,36 W	C 8071174	H 8071174	78,00 €
900	17,28 W	C 8071176	H 8071176	82,00 €
1000	19,20 W	C 8071177	H 8071177	87,00 €
1100	21,12 W	C 8071178	H 8071178	92,00 €
1200	23,04 W	C 8071179	H 8071179	97,00 €
1300	24,96 W	C 8071180	H 8071180	102,00 €
1400	26,88 W	C 8071181	H 8071181	107,00 €
1500	28,80 W	C 8071182	H 8071182	112,00 €
1600	30,72 W	C 8071183	H 8071183	117,00 €
1700	32,64 W	C 8071184	H 8071184	122,00 €
1800	34,56 W	C 8071185	H 8071185	126,00 €
1900	36,48 W	C 8071186	H 8071186	131,00 €
2000	38,40 W	C 8071187	H 8071187	136,00 €
2100	40,32 W	C 8071188	H 8071188	141,00 €
2200	42,24 W	C 8071189	H 8071189	146,00 €
2300	44,16 W	C 8071190	H 8071190	151,00 €
2400	46,08 W	C 8071191	H 8071191	156,00 €
2500	48 W	C 8071192	H 8071192	161,00 €
2600	49,92 W	C 8071193	H 8071193	166,00 €
2700	51,84 W	C 8071194	H 8071194	170,00 €
2800	53,76 W	C 8071195	H 8071195	175,00 €
2900	55,68 W	C 8071196	H 8071196	180,00 €
3000	57,60 W	C 8071197	H 8071197	185,00 €



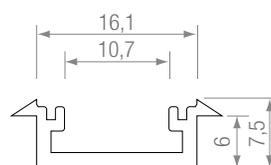


## PERFIL SERIE 1300 NEGRO MATE

Perfil de embutir extrusionado en aluminio y anodizado en negro mate con flexiled de alta potencia de 19,2w/mt a 24V DOMOX, gracias a sus 240 leds/mt luz emite una luz continua sin puntos.

Se puede fabricar a medida, ejemplo, a 1150 mm el precio será el de la medida siguiente de 1200mm.

Si se pide una medida mayor de 3 mts se servirá el perfil en 2 piezas y la tira flexiled en una pieza.



## PERFIL SERIE 1300 S/INTERR.

MEDIDA (mm)	WATIOS PIEZA	REF. BL NATURAL	REF. BL C ÁLIDO	PVPR.
300	5,76 W	C 8077780	H 8077780	58,00 €
400	7,68 W	C 8077781	H 8077781	64,00 €
450	8,64 W	C 8077782	H 8077782	66,00 €
500	9,60 W	C 8077783	H 8077783	69,00 €
600	11,52 W	C 8077784	H 8077784	74,00 €
700	13,44 W	C 8077785	H 8077785	79,00 €
800	15,36 W	C 8077786	H 8077786	85,00 €
900	17,28 W	C 8077787	H 8077787	90,00 €
1000	19,20 W	C 8077788	H 8077788	95,00 €
1100	21,12 W	C 8077789	H 8077789	100,00 €
1200	23,04 W	C 8077790	H 8077790	105,00 €
1300	24,96 W	C 8077791	H 8077791	112,00 €
1400	26,88 W	C 8077792	H 8077792	118,00 €
1500	28,80 W	C 8077793	H 8077793	123,00 €
1600	30,72 W	C 8077794	H 8077794	128,00 €
1700	32,64 W	C 8077795	H 8077795	133,00 €
1800	34,56 W	C 8077796	H 8077796	138,00 €
1900	36,48 W	C 8077797	H 8077797	144,00 €
2000	38,40 W	C 8077798	H 8077798	149,00 €
2100	40,32 W	C 8077799	H 8077799	156,00 €
2200	42,24 W	C 8077800	H 8077800	161,00 €
2300	44,16 W	C 8077801	H 8077801	166,00 €
2400	46,08 W	C 8077802	H 8077802	171,00 €
2500	48 W	C 8077803	H 8077803	177,00 €
2600	49,92 W	C 8077804	H 8077804	182,00 €
2700	51,84 W	C 8077805	H 8077805	187,00 €
2800	53,76 W	C 8077806	H 8077806	192,00 €
2900	55,68 W	C 8077807	H 8077807	197,00 €
3000	57,60 W	C 8077808	H 8077808	203,00 €
3100	59,52 W	C 8077809	H 8077809	211,00 €
3200	61,44 W	C 8077810	H 8077810	217,00 €
3300	63,36 W	C 8077811	H 8077811	222,00 €
3400	65,28 W	C 8077812	H 8077812	227,00 €
3500	67,20 W	C 8077813	H 8077813	232,00 €
3600	69,12 W	C 8077814	H 8077814	238,00 €
3700	71,04 W	C 8077815	H 8077815	243,00 €
3800	72,96 W	C 8077816	H 8077816	248,00 €
3900	74,88 W	C 8077817	H 8077817	253,00 €
4000	76,80 W	C 8077818	H 8077818	258,00 €

Se pueden solicitar con corte a inglete.

Corte a inglete: 12€ PVP / esquina ref. 8030000

### Componentes incluidos:

Perfil negro mate. Perfil tapa difusor negro. 2 tapones finales. Grapas de sujeción perfil S-1210, perfil S-1100 con adhesivo extrafuerte (el perfil S-1100 si se prefiere se puede enviar con grapas de sujeción, siempre especificándolo en el pedido, si no irá con adhesivo).

Tira flexiled de 240 leds/mt con 2 mts de cable para conectar al convertidor. Si se quiere el cable más largo especificar en el pedido.

### Luminosidad tira led de 19,2 W/MT 24V DOMOX 240 leds/mt:

Flexiled 4000°K blanco natural 2640 lumen/mt.

**REAL 1500 lumen/mt** ya que el difusor negro intercepta parte de la luminosidad.

Flexiled 3000°K blanco cálido 2400 lumen/mt.

**REAL 1300 lumen/mt** ya que el difusor negro intercepta parte de la luminosidad.

**Convertidor a 24V no incluido:** elegir el adecuado dependiendo de los vatios del led, Ver sección de convertidores (pag. 156)

**SENSOR INTEGRADO OPCIONAL:** Sensor TD integrado en el perfil (pag. 158). Existen otras opciones de sensores con colocación externa, ver sección de sensores.



# TWIG HD



## PERFIL TWIG HD

Perfil de superficie extrusionado en aluminio y anodizado en plata mate con iluminación led de alta potencia CCT con nuevas tiras inteligentes con control de temperatura que regulan el calor entre los diodos para una mayor duración de los leds.

**Se puede fabricar a medida**, ejemplo, a 1150 mm el precio será el de la medida siguiente de 1200mm.

Si se pide una medida mayor de 3 mts se servirá el perfil en 2 piezas y la tira flexiled en una pieza.

**Se pueden solicitar con corte a inglete, ref. 8030000: 12€ PVP / esquina.**

### Componentes incluidos:

Perfil de superficie plata mate. Perfil tapa semi-transparente. Tapones finales (2 uds). Grapas de sujeción.

Tira flexiled de 120 leds/mt con 2 mts de cable para conectar al convertidor. Si se quiere el cable más largo especificar en el pedido.

### NUEVAS TIRAS LED DE SERIE PROFESIONAL:

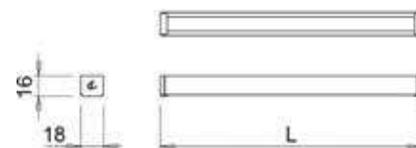
Led 2835 Nivel McAdam 3, mejorado frente al anterior modelo McAdam 5.

**Luminosidad tira led de 11 W/MT 24V:** Tira 4500°K blanco natural **1540 lumen/mt.**

Tira 3000°K blanco cálido **1475 lumen/mt.**

**Luminosidad tira led de 19,2 W/MT 24V:** Tira 4500°K blanco natural **2475 lumen/mt.**

Tira 3000°K blanco cálido **2400 lumen/mt.**



**Convertidor:** Necesita convertidor a 24V, elegir el adecuado dependiendo de los vatios del led, Ver sección de convertidores (pag. 156)

### SENSOR INTEGRADO OPCIONAL:

Sensor TLD colocado en el perfil (pag. 159).

Otras opciones en sección Sensores.

### PERFIL TWIG S/INTERR. ALTA POTENCIA 11 W/MT 24V

MEDIDA (mm)	WATIOS PIEZA	REF. BL NATURAL	REF. BL CÁLIDO	PVPR.
300	3,3 W	C 8071300	H 8071300	53,00 €
400	4,4 W	C 8071301	H 8071301	57,00 €
450	4,95 W	C 8071302	H 8071302	59,00 €
500	5,5 W	C 8071303	H 8071303	61,00 €
600	6,6 W	C 8071304	H 8071304	65,00 €
700	7,7 W	C 8071305	H 8071305	70,00 €
800	8,8 W	C 8071306	H 8071306	74,00 €
900	9,9 W	C 8071307	H 8071307	78,00 €
1000	11 W	C 8071308	H 8071308	82,00 €
1100	12,1 W	C 8071309	H 8071309	86,00 €
1200	13,2 W	C 8071310	H 8071310	90,00 €
1300	14,3 W	C 8071311	H 8071311	97,00 €
1400	15,4 W	C 8071312	H 8071312	101,00 €
1500	16,5 W	C 8071313	H 8071313	105,00 €
1600	17,6 W	C 8071314	H 8071314	109,00 €
1700	18,7 W	C 8071315	H 8071315	113,00 €
1800	19,8 W	C 8071316	H 8071316	117,00 €
1900	20,9 W	C 8071317	H 8071317	121,00 €
2000	22 W	C 8071318	H 8071318	125,00 €
2100	23,1 W	C 8071319	H 8071319	132,00 €
2200	24,2 W	C 8071320	H 8071320	136,00 €
2300	25,3 W	C 8071321	H 8071321	140,00 €
2400	26,4 W	C 8071322	H 8071322	144,00 €
2500	27,5 W	C 8071323	H 8071323	148,00 €
2600	28,6 W	C 8071324	H 8071324	152,00 €
2700	29,7 W	C 8071325	H 8071325	156,00 €
2800	30,8 W	C 8071326	H 8071326	161,00 €
2900	31,9 W	C 8071327	H 8071327	165,00 €
3000	33 W	C 8071328	H 8071328	169,00 €

### PERFIL TWIG S/INTERR. ALTA POTENCIA 19,2 W/MT 24V

MEDIDA (mm)	WATIOS PIEZA	REF. BL NATURAL	REF. BL CÁLIDO	PVPR.
300	5,76 W	C 8071400	H 8071400	56,00 €
400	7,68 W	C 8071401	H 8071401	61,00 €
450	8,64 W	C 8071402	H 8071402	64,00 €
500	9,60 W	C 8071403	H 8071403	66,00 €
600	11,52 W	C 8071404	H 8071404	71,00 €
700	13,44 W	C 8071405	H 8071405	77,00 €
800	15,36 W	C 8071406	H 8071406	82,00 €
900	17,28 W	C 8071407	H 8071407	87,00 €
1000	19,20 W	C 8071408	H 8071408	92,00 €
1100	21,12 W	C 8071409	H 8071409	97,00 €
1200	23,04 W	C 8071410	H 8071410	102,00 €
1300	24,96 W	C 8071411	H 8071411	110,00 €
1400	26,88 W	C 8071412	H 8071412	115,00 €
1500	28,80 W	C 8071413	H 8071413	120,00 €
1600	30,72 W	C 8071414	H 8071414	125,00 €
1700	32,64 W	C 8071415	H 8071415	130,00 €
1800	34,56 W	C 8071416	H 8071416	135,00 €
1900	36,48 W	C 8071417	H 8071417	140,00 €
2000	38,40 W	C 8071418	H 8071418	145,00 €
2100	40,32 W	C 8071419	H 8071419	153,00 €
2200	42,24 W	C 8071420	H 8071420	158,00 €
2300	44,16 W	C 8071421	H 8071421	163,00 €
2400	46,08 W	C 8071422	H 8071422	168,00 €
2500	48 W	C 8071423	H 8071423	173,00 €
2600	49,92 W	C 8071424	H 8071424	178,00 €
2700	51,84 W	C 8071425	H 8071425	183,00 €
2800	53,76 W	C 8071426	H 8071426	189,00 €
2900	55,68 W	C 8071427	H 8071427	194,00 €
3000	57,60 W	C 8071428	H 8071428	199,00 €





## APEX HD

Perfiles led de alta potencia fabricados a medida.

Perfil de embutir fabricado en polimero termoplástico opal con flexiled de tan sólo 6mm de ancho con 14,4w/mt a 24V con 180 leds/mt que permite una luz continua sin efecto puntos. Luminosidad 4100°K blanco natural 1250 lumen/mt. Luminosidad 2900°K blanco cálido 1150 lumen/mt.

Tira flexiled de 180 leds/mt con 2 mts de cable para conectar al convertidor. Existen prolongaciones de 2 mts cables macho-hembra.

**Se puede fabricar a medida**, ejemplo, a 1150 mm el precio será el de la medida siguiente de 1200mm.

**Convertidor a 24V no incluido:** elegir el adecuado dependiendo de los vatios del led, Ver sección de convertidores (pag. 156).

**Interruptor opcional:** Sensor Tacto integrado en el perfil y sensor de proximidad para interior de armarios. Ver sensores Apex (pag. 163).



MEDIDA (mm)	WATIOS PIEZA	REF. APEX CON TAPONES ALETA		REF. CON TAPONES SIN ALETA		PVPR.
		REF. BL. NATURAL	REF. BL. CÁLIDO	REF. BL. NATURAL	REF. BL. CÁLIDO	
300	<b>4,32 W</b>	C8061001	H8061001	C8061101	H8061101	<b>39,00 €</b>
400	<b>5,76 W</b>	C8061002	H8061002	C8061102	H8061102	<b>43,00 €</b>
450	<b>6,48 W</b>	C8061003	H8061003	C8061103	H8061103	<b>45,00 €</b>
500	<b>7,20 W</b>	C8061004	H8061004	C8061104	H8061104	<b>52,00 €</b>
600	<b>8,64 W</b>	C8061005	H8061005	C8061105	H8061105	<b>56,00 €</b>
700	<b>10,08 W</b>	C8061006	H8061006	C8061106	H8061106	<b>60,00 €</b>
800	<b>11,52 W</b>	C8061007	H8061007	C8061107	H8061107	<b>63,00 €</b>
900	<b>12,96 W</b>	C8061008	H8061008	C8061108	H8061108	<b>67,00 €</b>
1000	<b>14,40 W</b>	C8061009	H8061009	C8061109	H8061109	<b>74,00 €</b>
1100	<b>15,84 W</b>	C8061010	H8061010	C8061110	H8061110	<b>78,00 €</b>
1200	<b>17,28 W</b>	C8061011	H8061011	C8061111	H8061111	<b>81,00 €</b>
1300	<b>18,72 W</b>	C8061012	H8061012	C8061112	H8061112	<b>85,00 €</b>
1400	<b>20,16 W</b>	C8061013	H8061013	C8061113	H8061113	<b>89,00 €</b>
1500	<b>21,60 W</b>	C8061014	H8061014	C8061114	H8061114	<b>95,00 €</b>
1600	<b>23,04 W</b>	C8061015	H8061015	C8061115	H8061115	<b>99,00 €</b>
1700	<b>24,48 W</b>	C8061016	H8061016	C8061116	H8061116	<b>102,00 €</b>
1800	<b>25,92 W</b>	C8061017	H8061017	C8061117	H8061117	<b>106,00 €</b>
1900	<b>27,36 W</b>	C8061018	H8061018	C8061118	H8061118	<b>110,00 €</b>
2000	<b>28,80 W</b>	C8061019	H8061019	C8061119	H8061119	<b>114,00 €</b>
2100	<b>30,24 W</b>	C8061020	H8061020	C8061120	H8061120	<b>123,00 €</b>
2200	<b>31,68 W</b>	C8061021	H8061021	C8061121	H8061121	<b>126,00 €</b>
2300	<b>33,12 W</b>	C8061022	H8061022	C8061122	H8061122	<b>130,00 €</b>
2400	<b>34,56 W</b>	C8061023	H8061023	C8061123	H8061123	<b>134,00 €</b>
2500	<b>36,00 W</b>	C8061024	H8061024	C8061124	H8061124	<b>138,00 €</b>
2600	<b>37,44 W</b>	C8061025	H8061025	C8061125	H8061125	<b>141,00 €</b>
2700	<b>38,88 W</b>	C8061026	H8061026	C8061126	H8061126	<b>145,00 €</b>
2800	<b>40,32 W</b>	C8061027	H8061027	C8061127	H8061127	<b>149,00 €</b>
2900	<b>41,76 W</b>	C8061028	H8061028	C8061128	H8061128	<b>153,00 €</b>
3000	<b>43,20 W</b>	C8061029	H8061029	C8061129	H8061129	<b>157,00 €</b>



# TIRA FLEXILED 6W



## TIRA FLEXILED 6 W/MT 24V ALTA POTENCIA ESTANCA IP54

Tiras preparadas a medida con 2 mts de cable soldado a un extremo para conectar al convertidor. Si se quiere el cable más largo especificar.

**Cortables cada 6 leds** (5 cms) por el extremo que no lleva el cableado de conexión.

Se fija mediante cinta adhesiva de doble cara (incluída).

Vida aproximada 30.000 h. Recomendado para un uso no superior a 20 h. diarias.

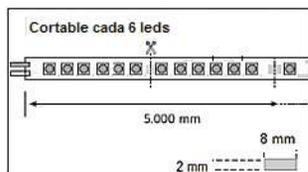
Tira estanca IP54, con protección de silicona antihumedad.

**Luminosidad tira led de 6 W/MT:** Tira 4000°K blanco NATURAL 960 lumen/mt.

Tira 3000°K blanco cálido 860 lumen/mt.

**Convertidor:** Necesita convertidor a 24V, Ver sección de convertidores (pag. 156).

**Interruptor opcional:** Ver sección de interruptores y sensores.



MEDIDA (mm)	WATIOS PIEZA	REF. BL NATURAL	REF. BL C ÁLIDO	PVPR.
100	0,6 W	C 8071600	H 8071600	11,40 €
200	1,2 W	C 8071601	H 8071601	12,80 €
300	1,8 W	C 8071602	H 8071602	14,20 €
400	2,4 W	C 8071603	H 8071603	15,60 €
500	3 W	C 8071604	H 8071604	17,00 €
600	3,6 W	C 8071605	H 8071605	18,40 €
700	4,2 W	C 8071606	H 8071606	19,80 €
800	4,8 W	C 8071607	H 8071607	21,20 €
900	5,4 W	C 8071608	H 8071608	22,60 €
1000	6 W	C 8071609	H 8071609	24,00 €
1100	6,6 W	C 8071610	H 8071610	25,40 €
1200	7,2 W	C 8071611	H 8071611	26,80 €
1300	7,8 W	C 8071612	H 8071612	28,20 €
1400	8,4 W	C 8071613	H 8071613	29,60 €
1500	9 W	C 8071614	H 8071614	31,00 €
1600	9,6 W	C 8071615	H 8071615	32,40 €
1700	10,2 W	C 8071616	H 8071616	33,80 €
1800	10,8 W	C 8071617	H 8071617	35,20 €
1900	11,4 W	C 8071618	H 8071618	36,60 €
2000	12 W	C 8071619	H 8071619	38,00 €
2100	12,6 W	C 8071620	H 8071620	39,50 €
2200	13,2 W	C 8071621	H 8071621	40,80 €
2300	13,8 W	C 8071622	H 8071622	42,20 €
2400	14,4 W	C 8071623	H 8071623	43,60 €
2500	15 W	C 8071624	H 8071624	45,00 €

MEDIDA (mm)	WATIOS PIEZA	REF. BL NATURAL	REF. BL C ÁLIDO	PVPR.
2600	15,6 W	C 8071625	H 8071625	46,40 €
2700	16,2 W	C 8071626	H 8071626	47,80 €
2800	16,8 W	C 8071627	H 8071627	49,20 €
2900	17,4 W	C 8071628	H 8071628	50,60 €
3000	18 W	C 8071629	H 8071629	52,00 €
3100	18,6 W	C 8071630	H 8071630	53,40 €
3200	19,2 W	C 8071631	H 8071631	54,80 €
3300	19,8 W	C 8071632	H 8071632	56,20 €
3400	20,4 W	C 8071633	H 8071633	57,60 €
3500	21 W	C 8071634	H 8071634	59,00 €
3600	21,6 W	C 8071635	H 8071635	60,40 €
3700	22,2 W	C 8071636	H 8071636	61,80 €
3800	22,8 W	C 8071637	H 8071637	63,20 €
3900	23,4 W	C 8071638	H 8071638	64,60 €
4000	24 W	C 8071639	H 8071639	66,00 €
4100	24,6 W	C 8071640	H 8071640	67,40 €
4200	25,2 W	C 8071641	H 8071641	68,80 €
4300	25,8 W	C 8071642	H 8071642	70,20 €
4400	26,4 W	C 8071643	H 8071643	71,60 €
4500	27 W	C 8071644	H 8071644	73,00 €
4600	27,6 W	C 8071645	H 8071645	74,40 €
4700	28,2 W	C 8071646	H 8071646	75,80 €
4800	28,8 W	C 8071647	H 8071647	77,20 €
4900	29,4 W	C 8071648	H 8071648	78,60 €
5000	30 W	C 8071649	H 8071649	80,00 €





## NEONFLEX AT6

Neonflex fabricado por Domus Line disponible en varias medidas, incorporan cable de 2 mts con conexión rápida micro24.

Disponibles cables prolongación de 2mts.

Permite cortar por las líneas marcadas para conseguir la medida deseada.

Gracias a su cubierta de silicona blanca y a sus 276 leds/mt no se ven los puntos led y se consigue un efecto de luz continua.

Incorpora adhesivo 3M para fijar a la superficie y un kit de soportes de fijación para el caso de colocarlo sin embutir en el mueble.

**Características Neonflex AT6:** Potencia 10wattios/mt 24V, 276 leds/mt, 800 lúmenes/mt, cubierta de silicona blanquecina IP54.

Disponible en 2 tonalidades, blanco natural 4000K y blanco cálido 2700K.

**Convertidor a 24V no incluido:** elegir el adecuado dependiendo de los vatios del led, Ver sección de convertidores (pag. 156).

**Interruptor opcional:** Ver sección de interruptores y sensores.



MEDIDA (mm)	WATIOS PIEZA	REF. BL NATURAL	REF. BL C ÁLIDO	PVPR.
500	5 W	C 8061040	H 8061040	23,10 €
1000	10 W	C 8061041	H 8061041	42,00 €
1500	15 W	C 8061042	H 8061042	59,90 €
2000*	20 W	C 8061043	H 8061043	74,10 €
2500	25 W	C 8061044	H 8061044	97,70 €
3000*	30 W	C 8061045	H 8061045	104,00 €
3500	35 W	C 8061046	H 8061046	114,50 €
4000	40 W	C 8061047	H 8061047	123,90 €
4500	45 W	C 8061048	H 8061048	142,80 €
5000	50 W	C 8061049	H 8061049	161,70 €
6000*	60 W	C 8061050	H 8061050	193,80 €

\* La medidas con asterisco incorporan un cable de conexión por ambos lados para poder aprovechar el otro lado si se cortase. El resto un cable.

Permite cortar por las líneas marcadas para conseguir la medida deseada.

Disponibles cables prolongación de 2 m. Ver sección de convertidores (pag. 156).



# CONVERTIDORES

## CONVERTIDORES PARA LEDS A 12V Y A 24V

Fuentes de alimentación de primeras marcas para leds en tensión constante con conexiones rápidas Micro12 y Micro24.

**Se recomienda dejar un margen de un 10% de su capacidad para que el convertidor no trabaje al límite de sus prestaciones.**

Válido para interiores. Aislamiento CLASE II (no necesitan toma a tierra).

Medida cable enchufe 1800mm.



	MAX. CONECT.	A x F x H	VOLTAJE	MARCA	REF.	PVPR.
<b>CONVERTIDOR 15W 12V</b>	13.5W 12V	120 x 45 x 16	220-240 Vac 12Vdc	DOMUS LINE	8080100	<b>24,00 €</b>
<b>CONVERTIDOR 30W 12V</b>	27W 12V	151 x 41 x 31	220-240 Vac 12Vdc	DOMUS LINE	8080101	<b>40,70 €</b>
<b>CONVERTIDOR 50W 12V</b>	45W 12V	185 x 64 x 22	180-264 Vac 12Vdc	FULLWAT	8080181	<b>43,50 €</b>

	MAX. CONECT.	A x F x H	VOLTAJE	MARCA	REF.	PVPR.
<b>CONVERTIDOR 15W 24V</b>	13,5W 24V	120 x 45 x 16	220-240 Vac 24Vdc	DOMUS LINE	8080102	<b>24,00 €</b>
<b>CONVERTIDOR 30W 24V</b>	27W 24V	255 x 32 x 17	220-240 Vac 24Vdc	DOMUS LINE	8080103	<b>40,70 €</b>
<b>CONVERTIDOR 60W 24V</b>	54W 24V	170 x 55 x 18	220-240 Vac 24Vdc	RADIUM	8080104	<b>41,50 €</b>
<b>CONVERTIDOR 90W 24V</b>	81W 24V	190 x 63 x 22	220-240 Vac 24Vdc	RADIUM	8080105	<b>51,00 €</b>
<b>CONVERTIDOR 120W 24V</b>	108W 24V	190 x 63 x 22	220-240 Vac 24Vdc	RADIUM	8080106	<b>56,00 €</b>

	MAX. CONECT.	A x F x H	VOLTAJE	MARCA	REF.	PVPR.
<b>CONVERTIDOR SLIM 75W 24V (extraplano)</b>	67W 24V	320 x 30 x 19,5	180-264 Vac 24Vdc	FULLWAT	8080185	<b>64,90 €</b>
<b>CONVERTIDOR SLIM 100W 24V (extraplano)</b>	90W 24V	320 x 30 x 19,5	180-264 Vac 24Vdc	FULLWAT	8080186	<b>75,20 €</b>
<b>CONVERTIDOR SLIM 150W 24V (extraplano)</b>	135W 24V	360 x 30 X 25	180-264 Vac 24Vdc	FULLWAT	8080187	<b>101,00 €</b>



## CABLE CONEXIÓN PROLONGACION

Todos los aparatos de iluminación incorporan 2 mts de cable con pin macho de conexión rápida que se alojan en los convertidores. Disponemos de cables prolongación de 2 mts por si fuera necesario.

	REF.	PVPR.
<b>CABLE CONEXIÓN PROLONGACION 2000MM MICRO12</b>	8080159	<b>3,90 €/ud</b>
<b>CABLE CONEXIÓN PROLONGACION 2000MM MICRO24</b>	8080158	<b>3,90 €/ud</b>



## CONVERTIDOR-SENSOR X-DRIVER VISOR INALAMBRICO

Nuevo convertidor-sensor que permite colocar el visor de proximidad sin cables en el armario, al abrir la puerta se encienden los led y se apagan al cerrarla (visor IR WI-XD LSW).

También permite colocarlo en cualquier zona sin puerta y actuar como un sensor de encendido on/off y regulador dimmer de la intensidad de los leds colocados (visor IR XI-XD DSW).

Se pueden colocar hasta 6 visores con un solo convertidor-sensor X-DRIVER.

	L x F x H	VOLTAJE	MARCA	REF.	PVPR.
<b>X-DRIVER 15/24D</b>	171 x 49 x 16	110-240 ac 24Vdc	DOMUS LINE	8080090	<b>42,60 €</b>
<b>X-DRIVER 30/24D</b>	218 x 60 x 16	110-240 ac 24Vdc	DOMUS LINE	8080091	<b>67,80 €</b>
<b>X-DRIVER 60/24D</b>	306 x 70 x 16,5	110-240 ac 24Vdc	DOMUS LINE	8080092	<b>86,70 €</b>

X-DRIVER 15W 24V con distribuidor integrado con 4 conectores Micro24 hembras.

X-DRIVER 30W 24V con distribuidor integrado con 6 conectores Micro24 hembras.

X-DRIVER 60W 24V con distribuidor integrado con 6 conectores Micro24 hembras.



	MODELO	REF.	PVPR.
<b>CABLE 2000MM CONECTOR CON EUROENCHUFE 2P</b>	A	8080093	<b>5,40 €</b>
<b>CABLE 2000MM CONECTOR CON ENCHUFE NEMA 2P (EEUU)</b>	B	8080094	<b>6,00 €</b>
<b>DISTRIBUIDOR MICRO24 (10 HEMBRAS)</b>	C	8080095	<b>6,00 €</b>
<b>DISTRIBUIDOR MICRO12 (10 HEMBRAS)</b>	D	8080096	<b>6,00 €</b>

(Los distribuidores permiten poder colocar más leds al X-DRIVE siempre y cuando no se sobrepase su capacidad)



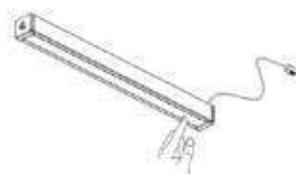
	MARCA	REF.	PVPR.
<b>PASTILLA MODULO CONTROL REMOTO</b>	DOMUS LINE	8080097	<b>24,00 €</b>



	MARCA	REF.	PVPR.
<b>VISOR PROXIMIDAD PUERTA IR WI-XD LSW</b>	DOMUS LINE	8080098	<b>40,80 €</b>
<b>VISOR ON-OFF-DIMMER IR WI-XD DSW</b>	DOMUS LINE	8080099	<b>40,80 €</b>

(SIN CABLES)





## SENSORES DE ENCENDIDO TD Y TDM PARA INTERIOR DE PERFILES CON LEDS A 12V Ó 24V.

Válido para los **perfiles:**

**S-1210 HD S-1300**

SIN PILOTO LED DE SEÑALIZACION ENCENDIDO.

La **pletina de donde se enciende el sensor queda transparentada en la tapa difusora y así se sabe donde hay que tocar para encender.**

Sensor de encendido on/off de tacto y regulador de la intensidad lumínica con memoria integrados.

Máximo de vatios de tira flexiled conectados al sensor 30W a 12V ó 60W a 24V.

Manteniendo pulsado el sensor se regula la intensidad lumínica de la tira flexiled. Un parpadeo de la flexiled indica que se ha llegado a la máxima potencia lumínica.

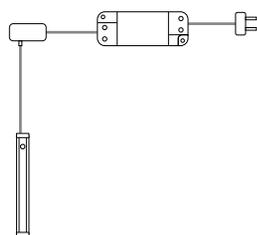
El sensor incluye un programa de seguridad que apaga los focos conectados tras 12 horas de funcionamiento ininterrumpido.

Se puede colocar si se tiene también doble interruptor en la entrada de la estancia ya que desde ahí también se encenderían y apagarían las luces.

	MAX. WATIOS	ENTRADA	SALIDA	REF.	PVPR.
<b>SENSOR TD</b>	30W A 12V - 60W A 24V	12V / 24V	12V / 24V	8080130	<b>31,90 €</b>
<b>SENSOR TDM</b>	30W A 12V - 60W A 24V	12V / 24V	12V / 24V	8080131	<b>36,80 €</b>

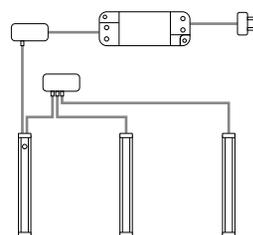
### SENSOR TD

Incluye colocación en el interior del perfil, para el encendido únicamente de 1 perfil.



### SENSOR TDM

Incluye colocación en el interior del perfil, para el encendido conjuntamente de varios perfiles, siempre que no se sobrepase la potencia del sensor.





Válido para los perfiles:  
**S-1100 ALTA POTENCIA S-1300**

### SENSORES DE ENCENDIDO TLD Y TLDM BLUE PARA INTERIOR DE PERFILES CON LEDS A 12V Ó 24V

Sensor de encendido on/off de tacto y regulador de la intensidad lumínica con memoria integrados.

Máximo de vatios de tira flexiled conectados al sensor 30W a 12V ó 60W a 24V.

Un led de señalización azul indica donde está el sensor.

Manteniendo pulsado el sensor se regula la intensidad lumínica de la tira flexiled que va instalada en el interior del perfil.

El precio incluye la colocación en los perfiles.

**No colocar si se tiene doble interruptor en la entrada de la estancia ya que si se apaga de ese punto habría que encender a continuación del sensor también.**

	MAX. WATIOS	ENTRADA	SALIDA	REF.	PVPR.
<b>SENSOR TLD BLUE</b>	30W A 12V - 60W A 24V	12V / 24V	12V / 24V	8080152	<b>31,90 €</b>
<b>SENSOR TLDM BLUE</b>	30W A 12V - 60W A 24V	12V / 24V	12V / 24V	8080153	<b>36,80 €</b>



Válido para los perfiles:  
**TWIG HD DIVA HD**

### SENSORES DE ENCENDIDO TLD Y TLDM PARA INTERIOR DE PERFILES CON LEDS A 12V Ó 24V

Sensor de encendido on/off de tacto y regulador de la intensidad lumínica con memoria integrados.

Máximo de vatios de tira flexiled conectados al sensor 30W a 12V ó 60W a 24V.

Un led de señalización blanco indica donde está el sensor.

Manteniendo pulsado el sensor se regula la intensidad lumínica de la tira flexiled. Una serie de parpadeos indica que se ha llegado a la máxima potencia lumínica.

Con luz ambiente normal o abundante, el led de señalización emite una luz tenue, pero con poca luz o sin ella emite una luz más intensa.

Incluye la función "night-light", baja la intensidad del led de señalización para que no moleste en caso de colocarlo en un dormitorio.

La función "night-light" puede deshabilitarse o habilitarse presionando el sensor durante 15 segundos, el sensor emitirá una serie de parpadeos que indican que la función ha cambiado.

El sensor incluye un programa de seguridad que apaga los focos conectados tras 18 horas de funcionamiento ininterrumpido.

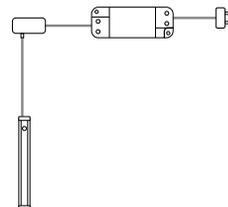
**Se puede colocar si se tiene también doble interruptor en la entrada de la estancia ya que desde ahí también se encenderían y apagarían las luces.**

	MAX. WATIOS	ENTRADA	SALIDA	REF.	PVPR.
<b>SENSOR TLD</b>	30W A 12V - 60W A 24V	12V / 24V	12V / 24V	8080140	<b>26,50 €</b>
<b>SENSOR TLDM</b>	30W A 12V - 60W A 24V	12V / 24V	12V / 24V	8080141	<b>31,50 €</b>



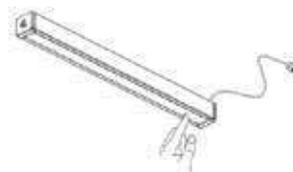
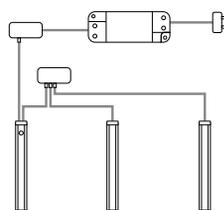
#### SENSOR TLD BLUE

Incluye colocación en el interior del perfil, para el encendido únicamente de 1 perfil.



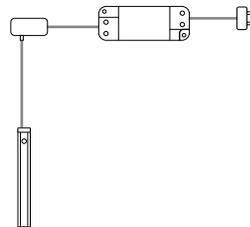
#### SENSOR TLDM BLUE

Incluye colocación en el interior del perfil, para el encendido conjuntamente de varios perfiles, siempre que no se sobrepase la potencia del sensor.



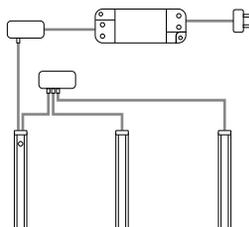
#### SENSOR TLD

Incluye colocación en el interior del perfil, para el encendido únicamente de 1 perfil.

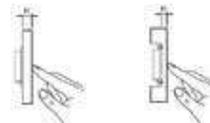


#### SENSOR TLDM

Incluye colocación en el interior del perfil, para el encendido conjuntamente de varios perfiles, siempre que no se sobrepase la potencia del sensor.



# SENSORES CAPSENS | SIMPLY



## SENSOR CAPSENS

CAPSENS es un sensor que **se coloca oculto detrás de superficies** como madera, vidrio, metacrilato, etc, que permite encender las luces acopladas al sensor.

No se debe colocar en superficies metálicas. En superficies como granito, mármol y otros materiales compuestos se recomienda efectuar un test preliminar.

Sensor de encendido on/off de tacto y regulador de la intensidad lumínica con memoria integrados.

Manteniendo pulsada la superficie donde se haya oculto el sensor se regula la intensidad lumínica de los leds colocados.

El área de activación en su superficie es de unos 50mm de diámetro.

Máximo de watos de leds conectados al sensor 30W a 12V ó 60W a 24V.

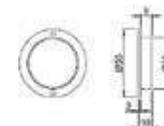
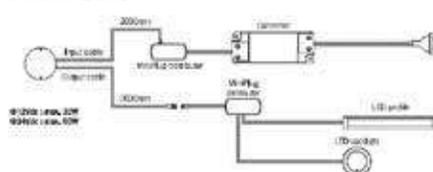
El sensor incluye un programa de seguridad que apaga los leds conectados tras 18 horas de funcionamiento ininterrumpido.

	MAX. WATIOS	ENTRADA	SALIDA	REF.	PVPR.
<b>SENSOR CAPSENS</b>	30W A 12V - 60W A 24V	12V / 24V	12V / 24V	8080190	<b>61,50 €</b>



MATERIAL	H. MÁXIMA
MADERA	30 mm
CRISTAL	12 mm
METACRILATO	20 mm

CAPSENS set up example



## SENSOR SIMPLY

Enciende y apaga las luces sin llegar a tocar, aproximando la mano a una distancia de 0,5 a 4 cms.

SENSOR SIMPLY sensor de movimiento de corto alcance para embutir de sólo 11mm de profundidad.

Máximo de watos conectables al sensor 250W. Apto para leds, fluorescentes o halógenas.

Cable 1800mm de alimentación a red (220:240V) con Euroesquina.

Cable 500mm con Europresa, se le colocan los focos a encender, directamente (focos a 220:240V) o se acopla el convertidor (leds a 12-24V-350mA).

Cable sensor de movimiento 2000mm.

	MAX. WATIOS	ENTRADA	SALIDA	REF.	PVPR.
<b>SENSOR SIMPLY</b>	250W	220:240 Vac	220:240 Vac	8080126	<b>40,60 €</b>





## CALL ME V17

**Sensor de encendido a distancia y regulador lumínico. Conmutación sin cables.**

CALL ME V17, receptor de señal + mando a distancia inalámbrico para LED monocolor a 12V ó a 24V, los mandos funcionan sin cableado, sólo se necesita conectar las luces al receptor de señal y éste al convertidor (el convertidor y los leds se piden aparte).

El mando enciende, apaga y regula la intensidad de los LED.

Se pueden configurar varios CALL ME para que estén conmutados entre sí lo que es muy útil para su colocación en cabeceros de dormitorios, salones, etc... ya que se pueden controlar una o varias luminarias desde distintos puntos de la estancia simplemente colocando varios mandos a distancia. Distancia máxima de la señal de aproximadamente 15 metros.

2 modelos CALL ME, para colocar: de empotrar o de superficie (pudiendo sacar el mando a distancia si se desea de la carcasa de superficie).

Máximo conectable 3A (3 amperios) de led (36W a 12V ó 72W a 24V) por receptor de señal, se pueden colocar varios receptores de señal a un solo mando para así poder colocar más cantidad de leds.

Se pueden colocar uno o varios receptores de señal a un nº ilimitado de mandos para que desde cualquier mando podamos controlar los leds.

Para configurar los mandos a un receptor, hay que pulsar una vez sobre la tecla que trae el receptor, se encenderá el piloto azul del receptor y a continuación pulsar 2 veces en el mando a distancia. Para configurar varios mandos hay que repetir la operación uno por uno.

Un receptor y un mando o varios, no interfieren con otros receptores y mandos configurados aparte, así se pueden iluminar zonas por separado.

**MANDO CALL ME DE SUPERFICIE**  
(se puede sacar de la carcasa).

**MANDOS CALL ME DE EMPOTRAR**

Cuadrado medida exterior 46 x 46 mm.

Redondo medida exterior 46 mm diámetro.

40 mm diámetro de encastre en ambos casos.



	MAX. CONECTABLE	ENTRADA	SALIDA	REF.	PVPR.
<b>RECEPTOR SEÑAL CALL ME V17</b>	36W/12V - 72W/24V	12V / 24V	12V / 24V	8080200	<b>49,80 €</b>
				REF.	PVPR.
<b>MANDO CALL ME SUPERFICIE RED. PL.MATE.</b>				8080201	<b>37,50 €</b>
<b>MANDO CALL ME EMPOTRAR CUAD. PL.MATE.</b>				8080203	<b>37,50 €</b>
<b>MANDO CALL ME EMPOTRAR RED. PL.MATE.</b>				8080204	<b>37,50 €</b>



## SENSOR IR 12/24

IR 12/24 es un sensor de aproximación de corto alcance en acabado blanco o negro, para colocación en interiores o exteriores de muebles.

Se pueden colocar varios sensores IR a un mismo convertidor, si se colocan en un armario cada sensor se colocaría en una puerta.

**Dispone de una tecla que pulsándola configura el aparato para 3 funciones diferentes:**

- 1- Para utilizar en interiores de muebles, al detectar la apertura de la puerta enciende las luces y al cerrar la puerta las apaga.
- 2- Para utilizar en exteriores de muebles, al pasar la mano a una distancia menor de 5 cms enciende las luces y al volver a pasar la mano las apaga.
- 3- Para utilizar en exteriores de muebles, al pasar la mano enciende las luces y al volver a pasar la mano las apaga, si se mantiene la mano regula la intensidad.

Se envía configurado para el funcionamiento en interiores de armarios.

Si se desea configurar para exterior de mueble consultar en las instrucciones de montaje suministradas.

Dispone de un acople de sujeción en el caso de que se coloquen a través del tablero.

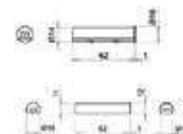
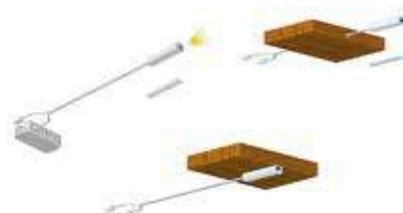
Cable de entrada de 2000mm con conector Miniplug, se acopla al distribuidor del convertidor led.

Cable de salida de 2000 mm con distribuidor Miniplug. Se le acoplan los focos a encender.

Máximo conectable al sensor 24W de leds a 12V o 48W de leds a 24V.



	ACABADO	MAX. CONECTABLE	ENTRADA	SALIDA	REF.	PVPR.
<b>SENSOR IR BLANCO</b>	□ BLANCO	24W A 12VDC - 48W A 24VDC	12V / 24V	12V / 24V	8080191	<b>30,90 €</b>
<b>SENSOR IR NEGRO</b>	■ NEGRO	24W A 12VDC - 48W A 24VDC	12V / 24V	12V / 24V	8080193	<b>30,90 €</b>



## SENSOR APEX SD-IR

SENSOR DE ENCENDIDO POR TACTO Y REGULADOR LUMÍNICO. Válido para el perfil APEX.



SIN PILOTO LED DE SEÑALIZACION ENCENDIDO.

El sensor queda totalmente oculto.

Sensor de encendido on/off de tacto y regulador de la intensidad lumínica con memoria integrados.

Máximo de vatios de tira flexiled conectados al sensor 72W a 24V.

Manteniendo pulsado el sensor se regula la intensidad lumínica de la tira flexiled. Un parpadeo indica que se ha llegado a la máxima potencia.

El sensor incluye un programa de seguridad que apaga los focos conectados tras 18 horas de funcionamiento ininterrumpido.

Si se cortase la corriente desde otro interruptor estando el led encendido al volver a encender desde ese interruptor se encendería el led automáticamente.

	MAX. WATIOS	ENTRADA	SALIDA	REF.	PVPR.
<b>SENSOR TACTO APEX SD</b>	72W a 24V	24V	24V	8080135	<b>32,90 €</b>

Incluye colocación en el interior del perfil, para el encendido únicamente de 1 perfil.

## SENSOR DE ENCENDIDO DE PROXIMIDAD PUERTA. Válido para el perfil APEX.

Sensor de proximidad para utilizar en interiores de muebles, al detectar la apertura de la puerta enciende las

luces y al cerrar la puerta las apaga. Máximo de vatios de tira flexiled conectados al sensor 72W a 24V.

Colocación vertical en puertas correderas o con bisagras. **Colocarlo en la parte contraria a las bisagras.**

Debido a la inclinación del sensor para que el visor mire hacia la puerta hay 2 modelos, el SXU y el DXU.

El sensor incluye un programa de seguridad que apaga los focos conectados tras 2 horas con la puerta abierta.



### Sensor APEX IR SXU

Colocado al costado derecho abajo o costado izquierdo arriba (Mirando de frente al armario).



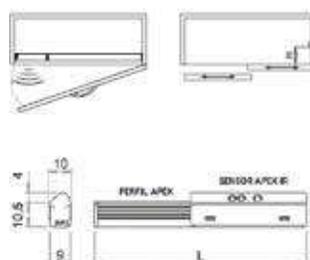
### Sensor APEX IR DXU

Colocado al costado izquierdo abajo o costado derecho arriba (Mirando de frente al armario).

	MAX. WATIOS	ENTRADA	SALIDA	REF.	PVPR.
<b>SENSOR APEX IR SXU</b>	72W a 24V	24V	24V	8080136	<b>32,90 €</b>
<b>SENSOR APEX IR DXU</b>	72W a 24V	24V	24V	8080137	<b>32,90 €</b>

En la siguiente tabla se detalla la distancia máxima (H) a la que se puede colocar el perfil con el sensor integrado (fig.A) dependiendo del material de fabricación de la puerta. Se aconseja hacer un test preliminar de funcionamiento antes de la instalación definitiva del producto.

MATERIAL	DISTANCIA MÁXIMA
Tablero y metal	240 mm
Tablero negro brillo	60 mm
Metacrilato	120 mm
Cristal blanco	140 mm
Cristal al ácido	100 mm
Cristal transparente	40 mm



# SENSOR COMBO IR



## SENSOR COMBO IR 12/24

### UN SOLO SENSOR PARA ENCENDIDO DE VARIOS MODULOS DE ARMARIO.

Combo es un sensor que permite colocar de 1 a 3 visores de aproximación en interiores de armarios ó cajones , pudiendo encender las luces de hasta 3 módulos independientes con un sólo aparato colocando 1 visor en cada módulo. El sensor al detectar la apertura de la puerta enciende la luz y al cerrar la puerta la apaga. Máximo conectable al sensor 30W a 12V ó 60W a 24V.

Se puede configurar en 3 programas distintos manteniendo pulsado el pequeño swich del sensor hasta que emite una serie de parpadeos, los primeros indican en qué programa está configurado, y los últimos parpadeos indican a qué programa se ha cambiado. Ejemplo: mantenemos pulsado el swich y hace 3 parpadeos iniciales y 2 a continuación, se ha cambiado al programa 2. Por defecto, se suministra configurado con el PROGRAMA 3, pero puede solicitarse que se suministre configurado con el programa 1 o 2.

**PROGRAMA 1:** Enciende todas las luces de un armario de 1,2, ó 3 puertas independientemente de la puerta que se abra, colocando un visor a cada lado de la puerta.

Ejemplo: Si se coloca sólo un perfil led de lado a lado de un armario de 2 ó 3 puertas correderas la luz se encenderá siempre independientemente de la puerta que se abra.

**PROGRAMA 2:** Encendido de la luz de un módulo con 2 puertas, enciende las luces independientemente de la puerta que se abra colocando un visor a cada lado de la puerta (colocar los visores en la salida OUT 2/3 y los leds en la clavija 2 ó 3) si el armario tuviese 3 puertas, una de ellas independiente, se encendería ésta colocando un visor en la salida OUT 1 y el led en la clavija 1. Si tuviese 2 puertas abatibles cada módulo haría falta colocar 1 sensor Combo con 2 visores por módulo.

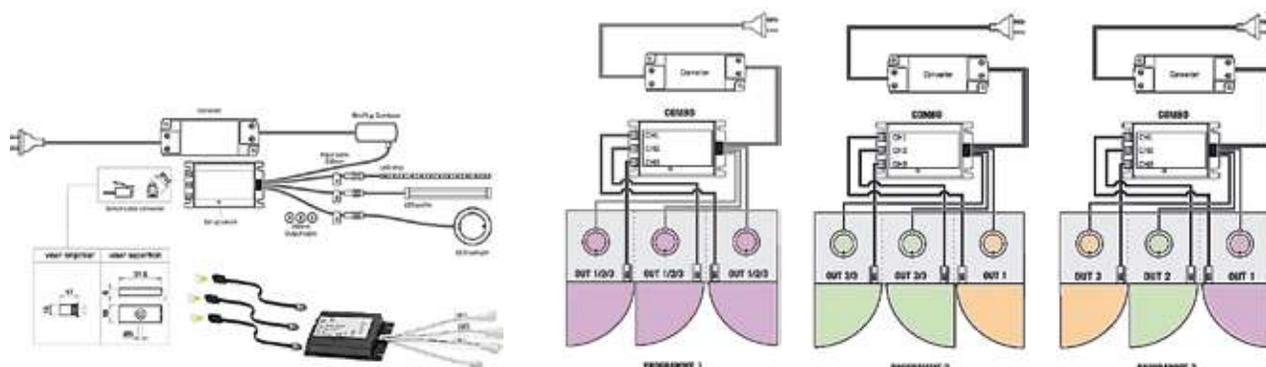
**PROGRAMA 3:** Enciende cada luz por separado de módulos independientes, ya sea el armario de 1,2 ó 3 puertas.

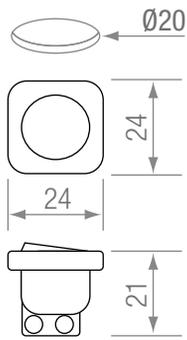
**FUNCIONAMIENTO:** Una vez conectado el convertidor a la red eléctrica y teniendo todas las luces conectadas al sensor hay que poner la puerta delante del visor durante unos 3 segundos, a continuación al abrir la puerta se encenderán las luces. Los visores hay que colocarlos a menos de 3 cms de la puerta. Si el visor está colocado en la salida OUT 1 el led tiene que estar insertado en la clavija 1 del sensor Combo y así sucesivamente.

Se necesitan 1, 2 ó 3 visores para un Combo, dependiendo de los módulos a encender.

Si se necesitase colocar más de 1 led por puerta hay que colocar el distribuidor en uno de los 3 cables (1-2-3) . Al distribuidor se le pueden colocar hasta 12 leds.

	ACABADO	L x F x H	ENTRADA	SALIDA	REF.	PVPR.
<b>SENSOR COMBO (los visores se piden aparte)</b>	■ NEGRO	97 x 56 x 18,5 mm	12 : 24 Vdc	12 : 24 Vdc	8080192	<b>78,45 €</b>
<b>VISOR COMBO DE EMBUTIR (con 2 mts de cable)</b>		17mmL x 10mmD			8080195	<b>13,90 €/ud</b>
<b>VISOR COMBO SUPERFICIE SEÑAL FRONTAL (con 2 mts de cable)</b>		31,5 x 10 x 6mm			8080196	<b>16,80 €/ud</b>
<b>DISTRIBUIDOR 12 CONEXIONES (opcional, para colocar más de 1 perfil led por canal)</b>					8080197	<b>6,30 €</b>

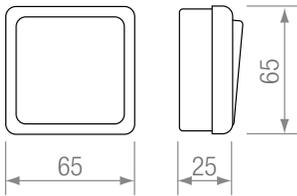




## INTERRUPTOR DE EMBUTIR

Máximo conectable al interruptor 6A (amperios)  
 Máximo conectable a 12V (12x6A=48W)  
 Máximo conectable a 24V (24x6A=96W)  
 Máximo conectable a 230V (230x6A=1380W)

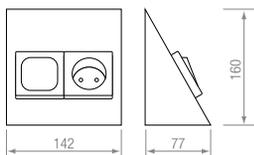
	ACABADO	L x F x H	WATIOS	REF.	PVPR.
<b>INTERRUPTOR DE EMBUTIR BL</b>	□ BLANCO	24 x 24 x 6 mm	max.6A	8080129	<b>4,40 €</b>
<b>INTERRUPTOR DE EMBUTIR NG</b>	■ NEGRO	24 x 24 x 6 mm	max.6A	8080124	<b>4,40 €</b>



## INTERRUPTOR DE SUPERFICIE

Interruptor cableado:  
 (cable enchufe 1000mm, cable conexión a focos 1000mm)  
 Máximo conectable al interruptor 10A.

	ACABADO	L x F x H	ENTRADA	SALIDA	REF.	PVPR.
<b>INTERRUPTOR SUPERFICIE BLANCO CABLEADO</b>	□ BLANCO	65 x 65 x 25 mm	220 : 240 Vac	220 : 240 Vac	8080125	<b>13,55 €</b>
<b>INTERRUPTOR SUPERFICIE PL. MATE CABLEADO</b>	■ PLATA MATE	60 x 60 x 25 mm	220 : 240 Vac	220 : 240 Vac	8080142	<b>15,75 €</b>
<b>INTERRUPTOR SUPERFICIE BLANCO (Sin cablear)</b>	□ BLANCO	65 x 65 x 25 mm	220 : 240 Vac	220 : 240 Vac	8080143	<b>6,30 €</b>
<b>INTERRUPTOR SUPERFICIE PL.MATE (Sin cablear)</b>	■ PLATA MATE	60 x 60 x 25 mm	220 : 240 Vac	220 : 240 Vac	8080144	<b>8,60 €</b>



## INTERRUPTOR + ENCHUFE RECTANGULAR

Se sirve con 1 cable de 3x1,5mm de sección de 1,5mts + 1 cable de 3 mts 2x0,75mm de sección con enchufe + europresa sueltos para conectar por el montador.

En la europresa se conecta el cable enchufe del convertidor de led (los leds se piden aparte) y se conecta al interruptor on/off.

Máximo de focos conectables al interruptor 1300 W

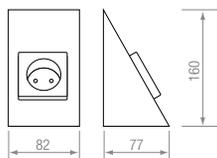
Máximo conectable al enchufe 3000 W



	ACABADO	L x F x H	WATIOS	VOLTAJE	REF.	PVPR.
<b>INTERRUPTOR + ENCHUFE RECT. INOX + NEGRO</b>	■ ACERO INOX ■ NEGRO	142 x 77 x 160 mm	max.1300W/3000W	220 : 240 Vac	8080121	<b>67,60 €</b>
<b>INTERRUPTOR + ENCHUFE RECT. NEGRO MATE</b>	■ NEGRO MATE	142 x 77 x 160 mm	max.1300W/3000W	220 : 240 Vac	8080221	<b>73,80 €</b>



# INTERRUPTORES



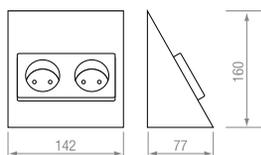
## LIGHT SI CUÑA SIMPLE 1 SCHUKO

Se sirve con 1 cable de 3x1,5mm de sección de 1,5mts suelto para conectar por el montador.

Máximo conectable al enchufe 3000 W



	ACABADO	L x F x H	WATIOS	VOLTAJE	REF.	PVPR.
	<input checked="" type="checkbox"/> ACERO INOX. <input checked="" type="checkbox"/> NEGRO	82 x 77 x 160 mm	max. 3000 W	220 : 240 Vac	0700289	<b>42,10 €</b>
<b>NOVEDAD</b>	<input checked="" type="checkbox"/> ACERO INOX. <input type="checkbox"/> BLANCO	82 x 77 x 160 mm	max. 3000 W	220 : 240 Vac	8080206	<b>42,10 €</b>
	<input checked="" type="checkbox"/> NEGRO MATE <input checked="" type="checkbox"/> NEGRO	82 x 77 x 160 mm	max. 3000 W	220 : 240 Vac	8080205	<b>48,40 €</b>



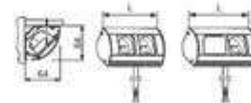
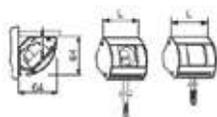
## LIGHT SII CUÑA DOBLE 2 SCHUKO

Se sirve con 2 cables de 3x1,5mm de sección de 1,5mts sueltos para conectar por el montador.

Máximo conectable a cada enchufe 3000 W



	ACABADO	L x F x H	WATIOS	VOLTAJE	REF.	PVPR.
	<input checked="" type="checkbox"/> ACERO INOX. <input checked="" type="checkbox"/> NEGRO	142 x 77 x 160 mm	max. 3000 W	220 : 240 Vac	0700389	<b>63,10 €</b>
<b>NOVEDAD</b>	<input checked="" type="checkbox"/> ACERO INOX. <input type="checkbox"/> BLANCO	142 x 77 x 160 mm	max. 3000 W	220 : 240 Vac	8080208	<b>63,10 €</b>
	<input checked="" type="checkbox"/> NEGRO MATE <input checked="" type="checkbox"/> NEGRO	142 x 77 x 160 mm	max. 3000 W	220 : 240 Vac	8080207	<b>69,40 €</b>



## ORY CORNER ENCHUFE

	ACABADO	LONGITUD	WATIOS	VOLTAJE	REF.	PVPR.
<b>ORY CORNER ENCHUFE</b>	<input checked="" type="checkbox"/> ALUMINIO	93 mm	Max. 2500 W	220 : 240 Vac	8085120	<b>42,00 €</b>
<b>ORY CORNER INTERRUPTOR</b>	<input checked="" type="checkbox"/> ALUMINIO	93 mm	Max. 2500 W	220 : 240 Vac	8085122	<b>48,50 €</b>
<b>ORY CORNER DOBLE ENCHUFE</b>	<input checked="" type="checkbox"/> ALUMINIO	150 mm	Max. 2500 W	220 : 240 Vac	8085121	<b>57,00 €</b>
<b>ORY CORNER INTERR. + ENCHUFE</b>	<input checked="" type="checkbox"/> ALUMINIO	150 mm	Max. 2500 W	220 : 240 Vac	8080222	<b>63,40 €</b>

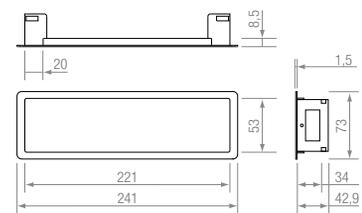




## POWER FRAME COMPLETO

### Incluye:

- 2 enchufes.
- 2 tomas para cargador USB (5,2 V / 2,15 A)
- Marco de aluminio para encastre y tapa de aluminio.
- Cable de conexión rápida para completar la instalación de forma segura.



	ACABADO	VOLTAJE	REF.	PVPR.
<b>POWER FRAME COMPLETO</b>	■ ALUMINIO	16 A / 250V	0703787	<b>274 €</b>



## KAPSA

### Tomas de enchufe y usb.

Con cubierta de aluminio y disponible en 3 acabados de alta calidad, plata, blanco y negro.

Las líneas reducidas y clásicas de KAPSA configuran una regleta ideal para la cocina, oficina y otras zonas por su diseño orientado al ahorro de espacio.

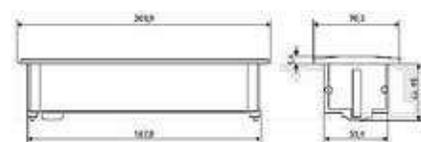
La cubierta basculante, proporciona protección contra influencias externas.

La instalación desde arriba garantiza un montaje sencillo, baja profundidad de instalación de 45mm.

Disponible en dos modelos diferentes con tomas de corriente SCHUKO.

**Máximo conectable a las tomas de enchufe SCHUKO:** 16A 250V (3500 vatios).

2 tomas para cargador USB (5,2V / 2,15A). Incluye 2 mts de cable.



	ACABADO	VOLTAJE	REF.	PVPR.
<b>KAPSA BLANCO 2 SCHUKO + 2 USB CARGADOR</b>	□ BLANCO	220 : 240 Vac	92830	<b>208,21 €</b>
<b>KAPSA NEGRO 2 SCHUKO + 2 USB CARGADOR</b>	■ NEGRO	220 : 240 Vac	92831	<b>208,21 €</b>
<b>KAPSA PLATA MATE 2 SCHUKO + 2 USB CARGADOR</b>	■ PLATA MATE	220 : 240 Vac	92832	<b>198,96 €</b>
<b>KAPSA BLANCO 3 SCHUKO</b>	□ BLANCO	220 : 240 Vac	92833	<b>184,11 €</b>
<b>KAPSA NEGRO 3 SCHUKO</b>	■ NEGRO	220 : 240 Vac	92834	<b>184,11 €</b>
<b>KAPSA PLATA MATE 3 SCHUKO</b>	■ PLATA MATE	220 : 240 Vac	92835	<b>174,85 €</b>

# TOMAS DE ENCHUFES ENCASTRABLES



## ENCHUFE VOLTA 3 SCHUKO + 2 USB

Multipresa con 3 tomas de enchufes Schuko + 2 tomas USB con sistema de apertura PUSH-PULL TOP, al presionar ligeramente sobre la tapa, ésta se desliza automáticamente 1cm para permitir el agarre de la tapa y así poder sacar el aparato manualmente.

Las 3 tomas de enchufe incorporan protección para los niños. Integra 2 tomas USB para cargar teléfonos, tablets... Incluye 2 mts de cable con clavija enchufe.

Medidas: Estructura reducida. Altura 323 mm. Diámetro total 72 mm. Diámetro de encastre 60 mm.

Material: Cuerpo de aluminio, tapa maciza de plástico anodizado en aluminio plata mate, y aro termoplástico negro.

Máximo conectable a 1 ó al conjunto de las 3 tomas enchufe: 16A 250V (3500 watos).

Máximo conectable a las 2 tomas USB: 2,1A

NOTA: Este modelo no se debe colocar en un mueble alto con apertura hacia abajo, esa función la hacen los modelos ELEVATOR.

	ACABADO	H x D	WATIOS	VOLTAJE	REF.	PVPR.
<b>ENCHUFE VOLTA 3 SCHUKO + 2 USB</b>	■ ALUMINIO	323 x 72 mm	max. 3500W	220 : 240 Vac	0711387	<b>96 €</b>



## ELEVATOR 2 SCHUKO

Acabado en acero inoxidable con 2 tomas SCHUKO con protección infantil.

Incluye 2 mts de cable con clavija enchufe.

Se puede colocar también en muebles altos con apertura hacia abajo.

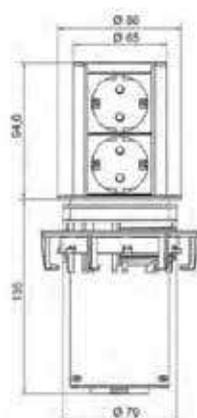
Máximo conectable a las tomas de enchufe SCHUKO: 16A 250V (3500 watos).

Con una leve presión del pulgar ELEVATOR emerge automáticamente de la encimera y nos ofrece 2 enchufes en un mínimo espacio.

Con un diámetro de encastre de sólo 79mm es discreto y perfecto para encastrar en las encimeras.

La altura del multipresa una vez sacado es de sólo 94,6mm, y sólo ocupa 135mm de profundidad una vez bajado.

	ACABADO	VOLTAJE	REF.	PVPR.
<b>ELEVATOR 2 SCHUKO</b>	■ ACERO INOX.	220 : 240 Vac	0700589	<b>104 €</b>





## MULTIPRESA ELEVATOR 1S + 2 USB

ELEVATOR 1S + 2 USB, acabado en acero inoxidable con 1 toma SCHUKO con protección infantil + 2 USB.

Incluye 2 mts de cable con clavija enchufe.

Se puede colocar también en muebles altos con apertura hacia abajo.

Máximo conectable a la toma de enchufe SCHUKO: 16A 250V (3500 watos).

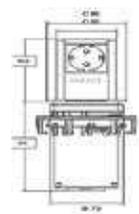
2 tomas para cargador USB (5,2V / 2,15A)

Con una leve presión del pulgar ELEVATOR emerge automáticamente de la encimera y nos ofrece 1 enchufe en un mínimo espacio + 2 cargadores USB.

Con un diámetro de encastre de sólo 79mm es discreto y perfecto para encastrar en las encimeras.

La altura del multipresa una vez sacado es de sólo 94,6mm, y sólo ocupa 135mm de profundidad una vez bajado.

	ACABADO	VOLTAJE	REF.	PVPR.
<b>MULTIPRESA ELEVATOR 1S + 2 USB</b>	ACERO INOX.	220 : 240 Vac	0810590	<b>169 €</b>



## ELEVATOR COVER INTERIOR

Carcasas fabricadas en acero inoxidable que ocultan los enchufes ELEVATOR cuando no se utilizan.

Los enchufes bajan automáticamente de la carcasa al pulsarlos. Para recogerlos, basta presionarlos hacia arriba hasta que queden ocultos en la carcasa.

Los enchufes ELEVATOR se venden por separado.

	ACABADO	A x F x H	REF.	PVPR.
<b>ELEVATOR COVER INTERIOR</b>	ACERO INOX.	130 x 130 x 200	0710691	<b>59 €</b>



# TOMAS DE ENCHUFES ESPECIALES



## REGLETA UNIVERSAL 4 TOMAS

Extensible de 458 a 580mm en acabado acero inoxidable con 4 tomas SCHUKO.

En colocación horizontal no es necesario colocar la cuña extensible.

Incluye 2 mts de cable con clavija enchufe.

Las tomas Schuko incluyen mecanismo con protección infantil.

Máximo conectable a las 4 tomas de enchufe SCHUKO: 16A (3680 vatios en total).



	ACABADO	LONGITUD	VOLTAJE	REF.	PVPR.
<b>REGLETA UNIVERSAL 4 TOMAS</b>	ACERO INOX.	458 a 580 mm	220 : 240 Vac	0710887	<b>109 €</b>



## TOKI

### TORRE EXTENSIBLE CON TOMAS DE ENCHUFE - USB - BLUETOOTH

Torre extensible fabricada en carcasa inoxidable y equipada con 2 tomas de enchufe Schuko, USB cargador y Bluetooth para conectar móviles y escuchar radio o música.

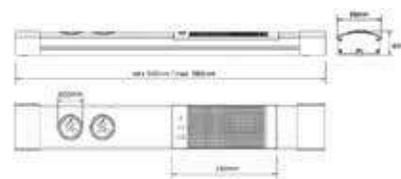
INTEGRA:

2 tomas de enchufe Schuko.

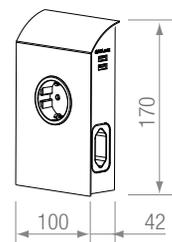
Altavoz integrado (potencia máxima 4 W) con tecnología Bluetooth (4.0) para conectar dispositivos móviles.

Puerto USB para cargar dispositivos (salida 5 V 1 A).

Consumo de energía en modo de espera con Bluetooth activado: 0,18 W



	ACABADO	WATIOS	VOLTAJE	REF.	PVPR.
<b>TOKI TORRE EXTENSIBLE 2S + USB + ALTAVOZ BLUETOOTH</b>	ACERO INOX.	max. 3500W	220 : 240 Vac	928005	<b>236 €</b>



NOVEDAD

## BORN

### BLOQUE DE ENCHUFES MULTIPOSICIÓN

Born es un bloque de enchufes multiposición que ofrece 5 enchufes (1 enchufe schuko de 16 A, 2 enchufes de 6 A y 2 USB 5 V 2 A). De dimensiones muy compactas, puede instalarse debajo de un mueble alto, debajo de una estantería o dentro de un mueble.

	ACABADO	A x F x H	REF.	PVPR.
<b>ENCHUFE SUPERFICIE BORN NEGRO MATE 3 ENCHUFES 2 USB</b>	NEGRO MATE	100 x 170 x 42	0814907	<b>115 €</b>



### MULTIPRESA 4S + 2 USB + CARGA MOVIL

Multipresa con cuerpo de aluminio efecto inoxidable satinado y superficie en cristal negro.

Al apoyar el móvil se ilumina en azul el aro central y empieza a cargar la batería (modelos de móvil con carga inalámbrica por inducción, solo para modelos de móvil de cristal no de aluminio).

APERTURA: Al pulsar la base el multipresa sube automáticamente.

TOMAS:

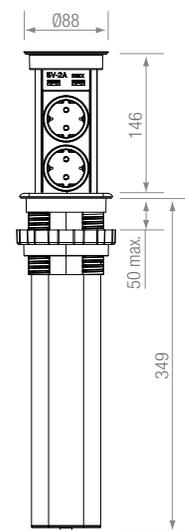
4 SCHUKO con protección infantil (2 a cada lado del multipresa).

16 A (máximo enchufable 3500W con los 4 enchufes a la vez).

2 USB (2,4 A máximo enchufable entre los 2).

Cable de alimentación 2mts (3x1,5mm de sección).

	ACABADO	WATIOS	VOLTAJE	REF.	PVPR.
<b>MULTIPRESA EMPOTRABLE 4S + 2 USB + CARG. MOV.</b>	■ NEGRO. +  EFTO. INOX.	max. 3500W	220 : 240 Vac	928002	<b>166 €</b>



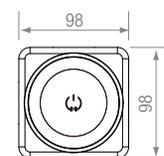
LUMINACIÓN

NOVEDAD

### AUTOMATIK

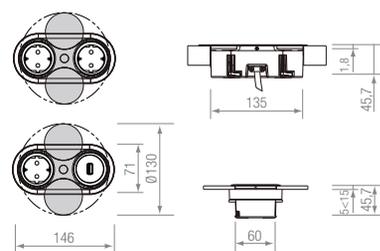
MULTIPRESA CON TOMAS DE ENCHUFE - USB - CARGADOR INALÁMBRICO ELECTROMAGNÉTICO

Su apertura y cierre son motorizados y asegurados mediante un sistema antipinzamiento, lo que permite su instalación en lugares de difícil acceso. Este producto es IP44 en la posición cerrada.



	ACABADO	ALTO	Ø ENCASTRE	REF.	PVPR.
<b>ENCHUFE AUTOMATIK NEGRO MATE 2 SCHUKO 2 USB CARGADOR Qi</b>	■ NEGRO MATE	349	85	0815007	<b>658 €</b>

# TOMAS DE ENCHUFES ENCASTRABLES



NOVEDAD

## EIGHT APERTURA PIVOTANTE

Eight revoluciona el mundo de las soluciones adoptadas para el mueble gracias a su sistema de apertura pivotante. Disponible en varios acabados, ofrece diferentes versiones: 2 tomas schuko de 16 A o 1 toma de 16 A + 1 toma USB. Su tapa pivotante tiene una garantía de 40.000 ciclos y se puede instalar encima de un cajón gracias a su tamaño de tan solo 45,7 mm.

	ACABADO	H	REF.	PVPR.
ENCHUFE EIGHT INOX 2 SCHUKO	ACERO INOX.	457 mm	0811090	90 €
ENCHUFE EIGHT NEGRO MATE 2 SCHUKO	NEGRO MATE	457 mm	0814607	96 €
ENCHUFE EIGHT BLANCO MATE 2 SCHUKO	BLANCO MATE	457 mm	0814001	96 €
ENCHUFE EIGHT INOX 1 SCHUKO 1 USB	ACERO INOX.	457 mm	0811190	126 €
ENCHUFE EIGHT NEGRO MATE 1 SCHUKO 1 USB	NEGRO MATE	457 mm	0814707	129 €
ENCHUFE EIGHT BLANCO MATE 1 SCHUKO 1 USB	BLANCO MATE	457 mm	0814101	129 €



## TWIST 2 SCHUKO

TWIST 2S, disponible en acero inoxidable, negro mate y blanco mate con 2 tomas SHUCKO con protección infantil.

Tras su uso se gira toda la placa y los enchufes quedan ocultos.

Máximo conectable a 1 ó al conjunto de las 2 tomas enchufe SCHUKO: 16A 250V (3500 vatios).

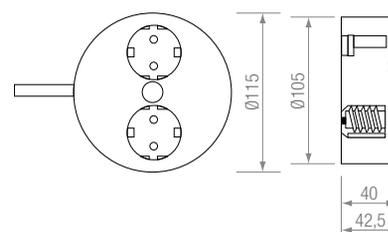
Con una altura total de 42,5mm, TWIST es tan compacto que puede ser instalado sobre casi todo tipo de superficies.

Incluso con cajones situados debajo no son un problema.

Medidas 115mm de diámetro x 42,5mmH.

Diámetro encastre 105mm, profundidad 40mm. Para encimeras de 20mm a 40mm.

Incluye 2 mts de cable con clavija enchufe. Alojamiento del cable con rebaje para salida horizontal si se desea del cable.



	ACABADO	H x D	VOLTAJE	REF.	PVPR.
TWIST 2 SCHUKO INOX	ACERO INOX.	42,5 x 115 mm	220 : 240 Vac	0700690	90 €
TWIST 2 SCHUKO BLANCO	BLANCO	42,5 x 115 mm	220 : 240 Vac	0706401	158 €
TWIST 2 SCHUKO NEGRO	NEGRO	42,5 x 115 mm	220 : 240 Vac	0701307	158 €
TWIST 2 USB + 1 SCHUKO INOX	ACERO INOX.	42,5 x 115 mm	220 : 240 Vac	0810490	150 €
TWIST 2 USB + 1 SCHUKO BLANCO MATE	BLANCO	42,5 x 115 mm	220 : 240 Vac	0811301	205 €
TWIST 2 USB + 1 SCHUKO NEGRO MATE	NEGRO	42,5 x 115 mm	220 : 240 Vac	0810707	205 €



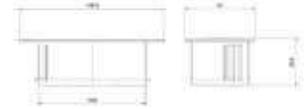
## DOBLE ENCHUFE DUE

DUE es una unidad con doble toma de enchufes ideal para el ámbito del hogar debido a su funcionalidad y estética.

La carcasa se desliza suavemente ofreciéndonos las tomas y una vez utilizadas quedan ocultas.

Máximo conectable 16A 230V (3600W máx). Incluye 2 mts de cable + clavija enchufe Schuko desmontada.

LONGITUD CON TAPA CERRADA: 139,2MM LONGITUD CON TAPA ABIERTA: 255MM



	ACABADO	VOLTAJE	REF.	PVPR.
<b>DOBLE ENCHUFE DUE BLANCO</b>	□ BLANCO	220 : 240 Vac	92820	<b>102,94 €</b>
<b>DOBLE ENCHUFE DUE NEGRO</b>	■ NEGRO	220 : 240 Vac	92821	<b>102,94 €</b>
<b>DOBLE ENCHUFE DUE EFTO. INOX</b>	⊠ ACERO INOX.	220 : 240 Vac	92822	<b>112,23 €</b>



## PIX

Elegante colección de tomas de corriente y cargadores USB con anillos decorativos intercambiables en diferentes colores para colocar en cocinas, dormitorios, baños, salones, oficinas, en la pared, etc.

Opcionalmente se puede colocar la ingeniosa cubierta basculante que le confiere una apariencia elegante y minimalista.

Medidas: (H (altura) x Ø: aprox. 50 x 68 mm) y baja profundidad de instalación (aprox. 45 mm). Diámetro encastre 56mm.

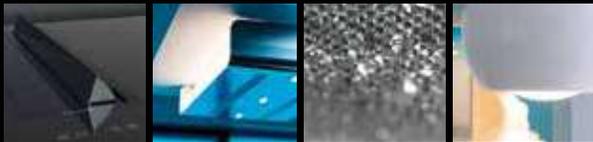
Máximo conectable al modelo con toma de enchufe 16A 250V (3500W). Incorpora 2 mts cable.

Modelo con 2 cargadores USB 5,2V/2,15A. Incorpora cableado.

	ACABADO	REF.	PVPR.
<b>PIX 2 USB NEGRO + cable 20 cms (Contiene 2 aros intercambiables, 1 Negro y 1 Blanco)</b>	■ NEGRO	92840	<b>87,83 €</b>
<b>PIX TOMA ENCHUFE NEGRO + cable 2mts (Contiene 3 aros intercambiables, 1 Negro, 1 Inox y 1 Blanco)</b>	■ NEGRO	92842	<b>58,28 €</b>
<b>KIT DE 5 AROS DE COLORES (Contiene 5 aros intercambiables: Rojo, verde, azul, amarillo, rosa)</b>	🌈 COLORES	92844	<b>17,56 €</b>
<b>TAPA GIRATORIA BLANCO MATE</b>	□ BLANCO	92850	<b>17,54 €</b>
<b>TAPA GIRATORIA NEGRO MATE</b>	■ NEGRO	92851	<b>17,54 €</b>
<b>TAPA GIRATORIA INOX</b>	⊠ ACERO INOX.	92852	<b>28,76 €</b>

(Tapas giratorias para sobreponer, se anclan introduciendo una pestaña de la tapa en un orificio del PIX)

Los aros y tapas inox son de plástico con recubrimiento efecto inox"



— | — ○ < □ [www.galvamet.it](http://www.galvamet.it)



**GALVAMET s.r.l. Unipersonale**

Viale dell'Industria 10

35014 Fontaniva (PD) - ITALY

T. +39 049 5942144 - F. +39 049 5940061

[info@galvamet.it](mailto:info@galvamet.it)



Nuestra máxima aspiración en cocinas

# FIGURATIVE INDEX

—  
INDUCCIÓN



**KOMPAKONE**  
p. 188 - 191



**KOMPAKTECH**  
p. 188 - 191



**FLY**  
p. 192 - 195



**QUICK**  
p. 196 - 199

|  
PARED



**AMBIENT**  
p. 232



**BLADE**  
p. 248



**CHARME**  
p. 260



**DOT**  
p. 250



**MIRAGE**  
p. 254



**NEPTUNE EVO**  
p. 262



**OPERA**  
p. 236



**OUTLOOK**  
p. 256

—  
TECHO



**EDGE**  
p. 268



**LINE-UP**  
p. 266



**MASAI**  
p. 216

○  
ISLA



**ARIA**  
p. 272



**FANTASY**  
p. 278



**GLOBE**  
p. 212



**KEEP**  
p. 274

□  
INTEGRADAS



**ARIA-IN**  
p. 224



**BREEZE**  
p. 304



**HIDE**  
p. 306

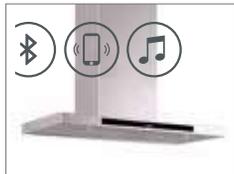


**OPTIMA**  
p. 300

**MAGIC**  
p. 302



**FRAME**  
p. 258



**i-HOOD**  
p. 228



**LEVANTE**  
p. 220



**LINE**  
p. 252



**SPHERA**  
p. 244



**THEOREMA**  
p. 240



**ROLL**  
p. 276



**ESQUINA**



**FAMILY**  
p. 282



**SILENZIO**  
p.296



**SLIVER**  
p. 290



**SMART**  
p. 308



**VAPORE**  
p. 292



**VAPORE MINI**  
p. 294

Dino Lucietto  
President

## Aspiramos a innovar la cocina

"Nuestros valores, nuestra experiencia, nuestro entusiasmo, se harán evidentes y serán acogidos indistintamente por aquellos que aman rodearse de elementos bellos y funcionales. Ofrecer el gusto del producto exclusivo a través de propuestas impecables y únicas en su estilo riguroso"



*Dino Lucietto*



**GALVAMET**

CAMPANAS GALVAMET

1781179





## Los ingredientes de nuestro éxito

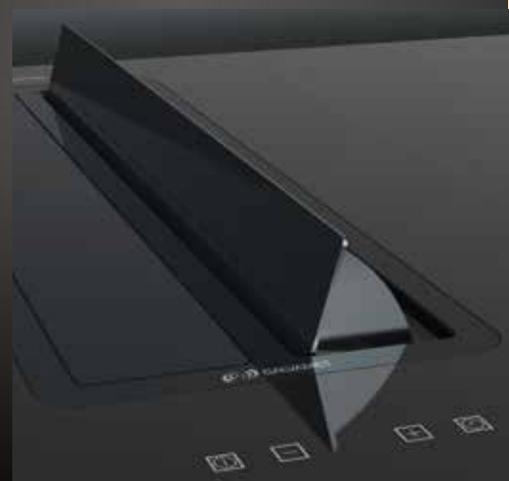


La calidad del aire es fundamental para una vida saludable, y no sólo en la cocina. Costante Lucietto estaba convencido de ello cuando fundó Galvamet en 1974 y también está convencido, ahora más que nunca, su hijo Dino, que ha llevado a la compañía a exportar a todo el mundo un Made in Italy de excelencia. Los ingredientes de nuestro éxito son la profesionalidad y pasión de un equipo siempre dispuesto a sorprender al mercado, soluciones tecnológicamente avanzadas en el respeto al medio ambiente, y un impulso a la innovación que mejora la calidad de vida de las personas y la hace más emocionante. La aspiración a la perfección.



## Investigación, innovación tecnológica y diseño son la esencia de nuestras soluciones

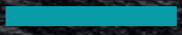
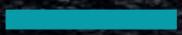
Cada producto desarrollado por Galvamet nace de una intensa actividad de investigación que genera el desarrollo de soluciones de alto rendimiento con un estilo único e inconfundible. El estilo de una empresa con pasión por los detalles que marcan la diferencia, fruto de una larga experiencia, conocimiento técnico avanzado, entusiasmo por la precisión y profunda sintonía con las nuevas tendencias del mercado. Una sensibilidad contemporánea expresada en las líneas esenciales y la dinámica de un diseño diferenciado que narra grandes historias de innovación inteligente, sostenibilidad y buen gusto.







# Índice

Inducción	Plasma	Pared			
					
186	206	226			
Techo	Isla	Esquina	Integración	Anti-condensación	Accesorios
					
264	270	280	284	286	310



# Inducción

## Placas de cocción con aspiración integrada

La experiencia de décadas en la fabricación de campanas extractoras para cocina se encuentra con la tecnología de inducción, incorporando soluciones únicas en el panorama de placas de cocción con aspiración integrada. Insuperable en su capacidad de aspiración, de instalación fácil y universal, segura en el uso cotidiano y caracterizada por la elegancia de su estética lineal. Kompak representa la nueva forma de vivir tu cocina.

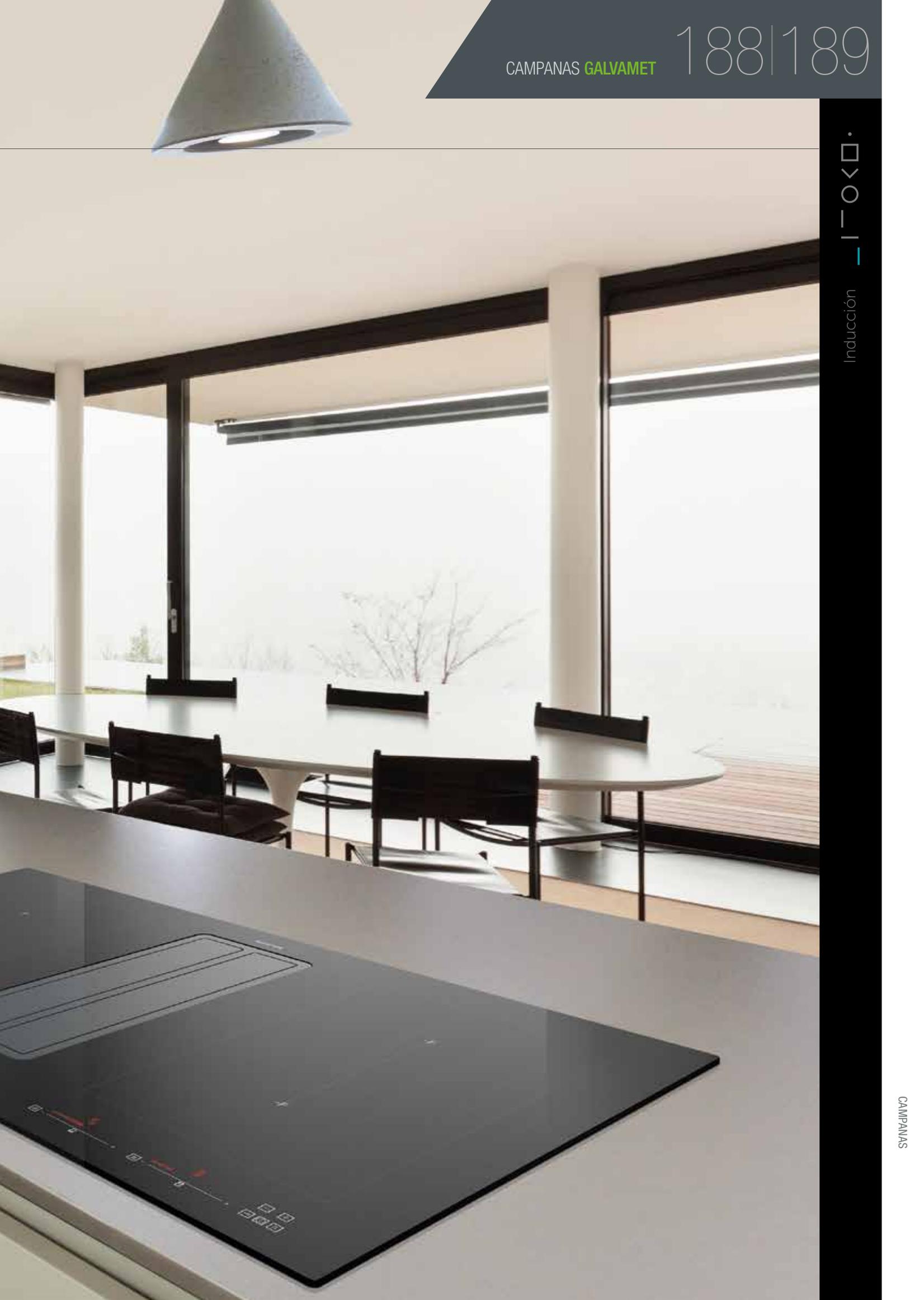
Kompak



CAMPANAS GALVAMET

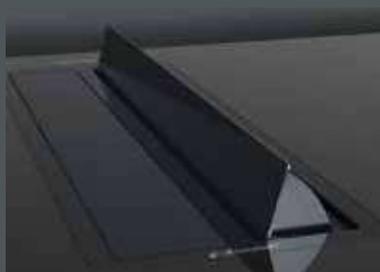
188|189

Inducción



# Kompak

## Ventajas y características



### Apertura independiente de los flaps

Permite concentrar la aspiración donde es necesario en cada momento. Frente a otras alternativas con sistema tradicional de rejilla abierta, y al mismo nivel de aspiración, permite reducir la velocidad del motor con la consiguiente reducción de consumo y ruido. Cuando los flaps están cerrados evitan la caída accidental de objetos al interior. En posición cerrada evitan también la salida de olores causados por la grasa impregnada en el filtro anti grasa interior.



### Materiales de alta calidad

Plano de cocción por inducción en vidrio cerámico y flaps en acero inoxidable AISI 304. El tratamiento especial de electrocoloración, unido a la avanzada tecnología de elaboración de la superficie, otorga a los flaps un elegante color negro fácil de limpiar debido a su superficie lisa. A diferencia de un sistema tradicional, ningún elemento estético visible es desmontable para la limpieza, evitando así posibles deterioros estéticos debidos al lavado frecuente en el lavavajillas.



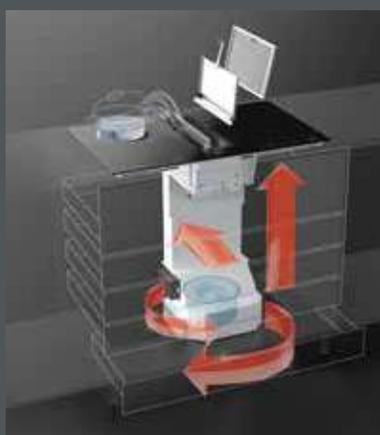
### Facilidad de limpieza

El filtro anti grasa y la bandeja de recogida de goteo en acero inoxidable se extraen fácilmente por la parte superior y son lavables en lavavajillas. La apertura magnética en el lateral del cuerpo de la campana facilita notablemente la limpieza completa del interior. El líquido que pueda depositarse en el interior de la campana se recoge en un depósito equipado con una válvula para facilitar su vaciado.



### Seguridad de funcionamiento

En el depósito interno se recogen tanto los líquidos debidos a derrames accidentales o procedentes de la ebullición, como los generados día a día durante la cocción a causa de la condensación. Un sensor electrónico alerta en el display de mandos cuando se alcanza el nivel máximo de llenado en el depósito interno, deteniendo el motor de aspiración hasta su vaciado completo y evitando así que el agua entre en contacto con el grupo de aspiración provocando su avería. Esta tecnología evita tener que revisar constantemente el nivel de agua en el interior de la campana con la seguridad y tranquilidad consiguiente para el usuario.



### Posición estratégica del motor

El motor situado en el interior del zócalo de la cocina, con una altura mínima de 6 cm., asegura un rápido y sencillo acceso en caso de eventuales intervenciones de reparación del mismo motor o del plano de cocción por inducción. De hecho, es posible acceder al interior de la placa de cocción sin necesidad de desmontarla de la encimera ni separarla de la campana, algo que sí ocurre con los sistemas tradicionales con el motor situado debajo de la placa de cocción. También el ruido percibido se reduce sensiblemente gracias a la distancia existente entre el bloque del motor y el usuario y a los cajones del propio mueble.



## KompakOne

2.290 €



Placa de cocción con aspiración integrada en clase energética A, disponible en versión aspirante y en versión filtrante con filtros de carbón activado o tecnología al Plasma.

## KompakTech

3.190 €



Placa de cocción con aspiración integrada en clase energética A+++, disponible en versión aspirante y en versión filtrante con filtros de carbón activado o tecnología al Plasma.

Inducción

PLACA INDUCCIÓN	KOMPAKONE	KOMPAKTECH
Dimensiones (cm)	86 x 52	86 x 52
Acabado	Cristal cerámico negro	Cristal cerámico negro
Zonas de cocción	4	4
Dimensiones zonas de cocción anteriores (mm)	160 / 191 x 210	184 x 220
Dimensiones zonas de cocción posteriores (mm)	200 / 191 x 210	184 x 220
Potencia zonas de cocción anteriores (W)	1400 / 2100 - 3000	2100 - 3700
Potencia zonas de cocción posteriores (W)	2300-3000 / 1600-1850	2100 - 3700
Consumo máximo (KW)	7,4	7,4
Función Bridge	1	2
Niveles de potencia	9 + intensiva	9 + intensiva
Mando Touch screen	si	si
Indicador de calor residual	si	si
Función pausa y reactivación	si (zonas derecha)	si
Detector de recipientes	si	si
Función cocción rápida	si	si
Protección ante sobrecalentamiento	si	si
Bloqueo seguridad infantil	si	si
Limitador tiempo de funcionamiento	si	si
Función mantenimiento calor	si	si
Pre calentamiento rápido automático	no	si
Temporizador	si	si
SISTEMA DE ASPIRACIÓN	KOMPAKONE	KOMPAKTECH
Caudal máximo IEC 61591 (m <sup>3</sup> /h)	651	822
Presión (Pa)	563	750
Potencia motor (W)	275	170
Voltaje (V)	220 - 240	220 - 240
Frecuencia (Hz)	50 - 60	50 - 60
Potencia sonora a máxima velocidad dB(A)	61	72
Mandos	Touch screen 3S + B	Touch screen 3S + B
Clase Energética	A	A+++
Auto apagado programable	si	si
Aviso sustitución filtros carbón activado	si	si
Aviso limpieza filtros anti grasa	si	si

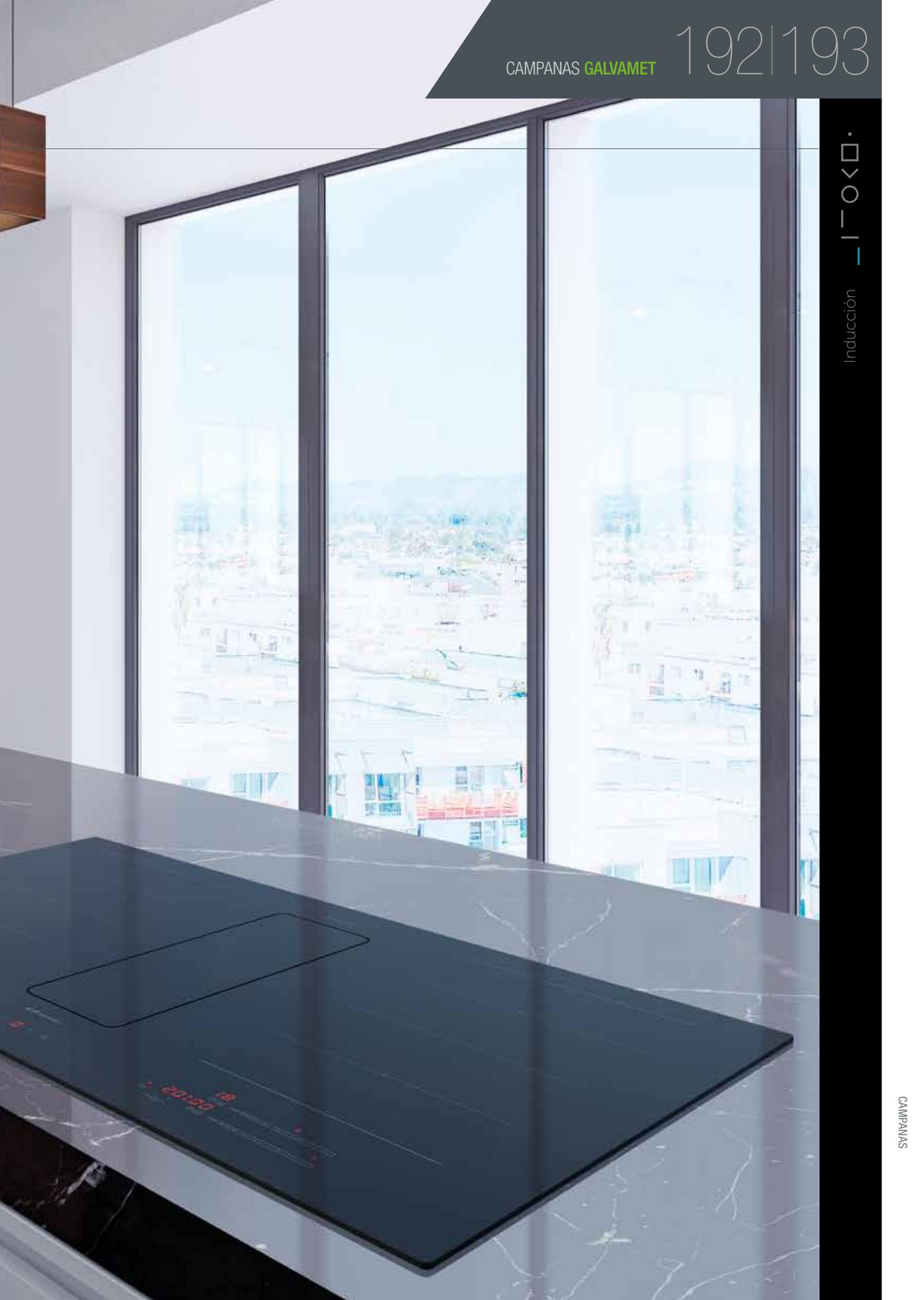


### Instalación de la placa de cocción por inducción

En ambos modelos, puede instalarse encastrada sobre la encimera o enrasada en la misma (filotop)

Fly





Inducción

# Fly

## Ventajas y características



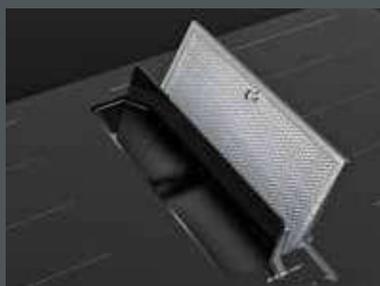
### FUNCIONALIDAD

La tapa basculante permite orientar el flujo de aspiración. En posición cerrada, evita la caída de elementos o líquidos al interior e impide la salida de olores.



### Materiales de alta calidad

La superficie superior de la tapa es del mismo cristal cerámico que la placa de cocción, manteniendo su estética general. Todos los componentes internos del bloque de aspiración están fabricados en acero inoxidable.



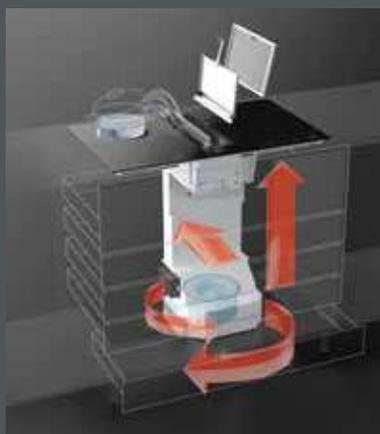
### Fácil limpieza

Tanto el filtro antigrasa como la bandeja de recogida de grasa y líquidos se extraen fácilmente por la parte superior, incluso con la tapa instalada. La tapa en cristal cerámico puede desmontarse completamente para facilitar la limpieza interna del bloque de aspiración.



### Seguridad funcional

Todos los líquidos, incluidos los generados por la condensación, son recogidos en un depósito interno equipado con válvula de vaciado, fácilmente accesible. Un sensor electrónico alerta cuando la bandeja está llena y, por seguridad, desconecta el funcionamiento del motor hasta el vaciado del depósito.



### Posición estratégica del motor

El motor se ubica en el zócalo del mueble y alejado del usuario, por lo que resulta más silencioso y permite además la eventual intervención técnica en la placa de cocción sin tener que desmontar ésta de la encimera.

### Libertad de diseño y adaptabilidad

El producto puede instalarse en cualquier base de mueble con un mínimo de 90 cm. de ancho y 60 cm. de fondo. El conducto interno de extracción es telescópico en altura y profundidad y, para bases con mayor fondo, el bloque del motor puede rotarse fácilmente para situarlo en la parte posterior.

**Fly****2.190 €**

Placa de cocción con aspiración integrada en clase energética A, disponible en versión aspirante y en versión filtrante con kit de filtros de carbón activado o con tecnología de filtrado Plasma.

Inducción

PLACA INDUCCIÓN	FLY
Dimensiones (cm)	86 x 52
Acabado	Cristal cerámico negro
Zonas de cocción	4
Potencia zonas de cocción	1 (1,5 - 2,0 kW)
	1 (1,5 - 2,0 kW)
	1 (1,5 - 2,0 kW)
	1 (1,5 - 2,0 kW)
Consumo máximo (KW)	7,2
Zonas función bridge	2
Niveles de potencia	0 - 9
Función cocción rápida (booster)	sí
Control Touch Screen	sí
Indicador calor residual	sí
Protección ante sobrecalentamiento	sí
Temporizador	sí
SISTEMA DE ASPIRACIÓN INTEGRADO	FLY
Caudal máximo IEC 61591 (m <sup>3</sup> /h)	684
Presión (Pa)	560
Consumo total (W)	275
Voltaje (V)	220 - 240
Frecuencia (Hz)	50
Potencia sonora a máxima velocidad dB(A)	68
Mandos	Touch Screen 3S + B
Clase Energética	A
Auto apagado programable	sí
Aviso sustitución filtros carbón activado	sí
Aviso limpieza filtros anti grasa	sí

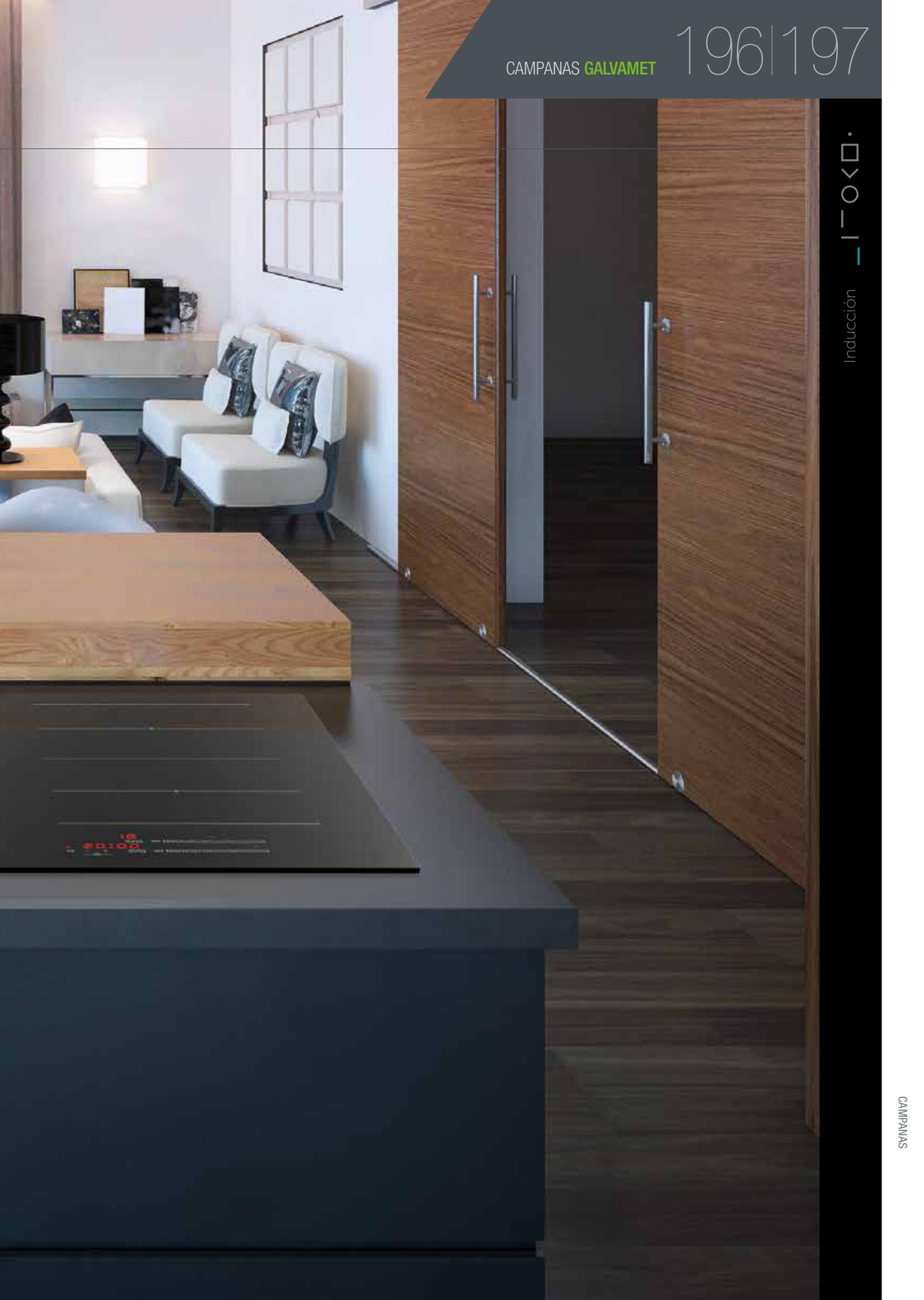


### Instalación de la placa de cocción por inducción

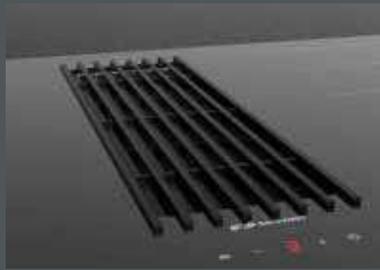
La placa puede instalarse encastrada sobre la encimera o enrasada en la misma (filotop)

Quick





# Quick Ventajas y características



## Estética y funcionalidad

La rejilla está diseñada para poder apoyar los utensilios de cocción y ocultar a la vista el interior del bloque de aspiración



## Materiales de alta calidad

Todos los componentes internos del bloque de aspiración están fabricados en acero inoxidable.



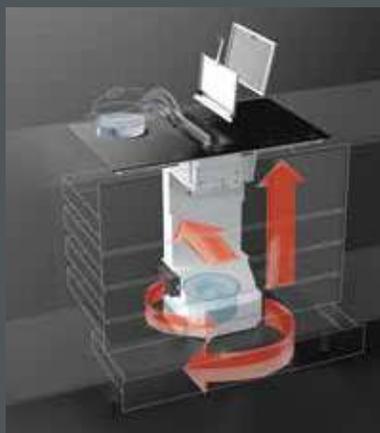
## Fácil limpieza

El filtro antigrasa se extrae fácilmente por la parte superior desmontando la rejilla. Ambos elementos son aptos para su lavado en lavavajillas.



## Seguridad funcional

Todos los líquidos, incluidos los generados por la condensación, son recogidos en un depósito interno de acero inoxidable con válvula de vaciado, fácilmente accesible.

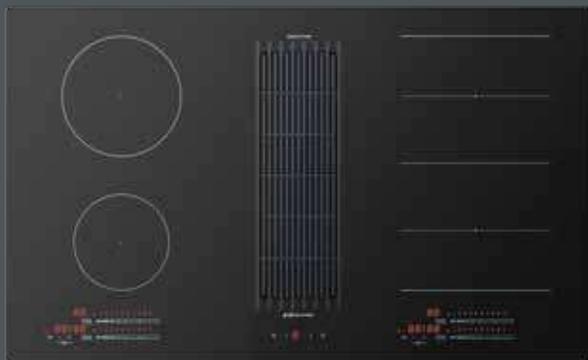


## Posición estratégica del motor

El motor se ubica en el zócalo del mueble y alejado del usuario, por lo que resulta más silencioso y permite además la eventual intervención técnica en la placa de cocción sin tener que desmontar ésta de la encimera.

## Libertad de diseño y adaptabilidad

El producto puede instalarse en cualquier base de mueble con un mínimo de 90 cm. de ancho y 60 cm. de fondo. Para bases con mayor fondo, el bloque del motor puede rotarse fácilmente para situarlo en la parte posterior.

**Quick****1.890 €**

Placa de cocción con aspiración integrada en clase energética A, disponible en versión aspirante y en versión filtrante con kit de filtros de carbón activado.



Inducción

PLACA INDUCCIÓN	QUICK
Dimensiones (cm)	86 x 52
Acabado	Cristal cerámico negro
Zonas de cocción	4
Potencia zonas de cocción	1 (1,2 - 1,6 kW)
	1 (1,5 - 2,0 kW)
	1 (1,5 - 2,0 kW)
	1 (1,5 - 2,0 kW)
Consumo máximo (KW)	7,2
Zonas función bridge	1
Niveles de potencia	0 - 9
Función cocción rápida (booster)	sí
Control Touch Screen	sí
Indicador calor residual	sí
Protección ante sobrecalentamiento	sí
Temporizador	sí
SISTEMA DE ASPIRACIÓN INTEGRADO	QUICK
Caudal máximo IEC 61591 (m <sup>3</sup> /h)	684 m <sup>3</sup> /h
Presión (Pa)	549
Consumo total (W)	275
Voltaje (V)	220 - 240
Frecuencia (Hz)	50
Potencia sonora a máxima velocidad dB(A)	69
Mandos	Touch Screen 3S + B
Clase Energética	A
Auto apagado programable	sí
Aviso sustitución filtros carbón activado	sí
Aviso limpieza filtros anti grasa	sí

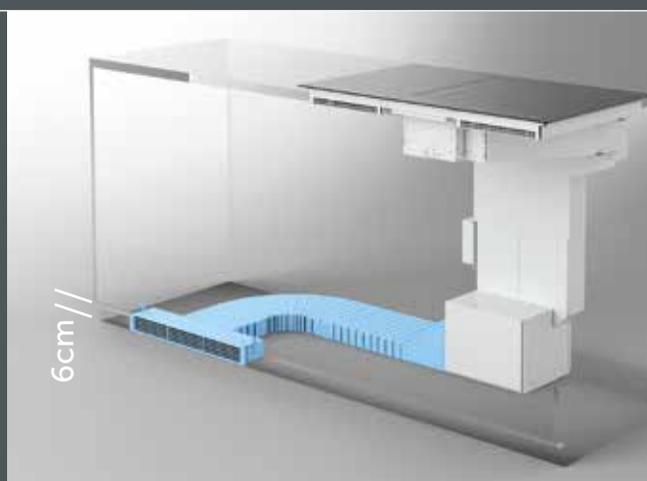
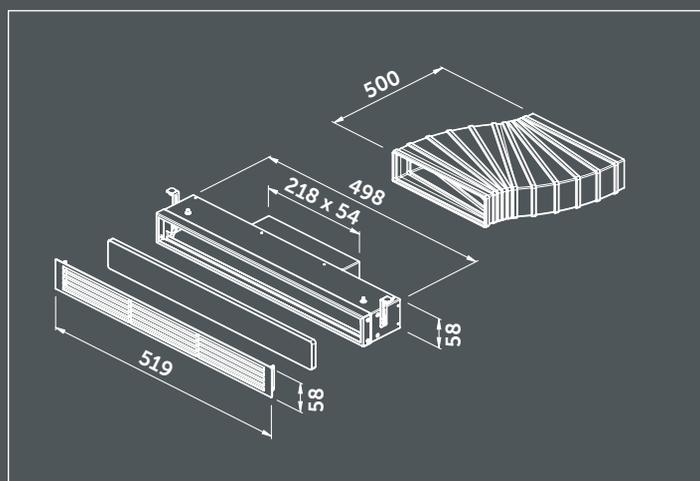
**Instalación de la placa de cocción por inducción**

La placa puede instalarse encastrada sobre la encimera o enrasada en la misma (filotop)

## Accesorios placas cocción con aspiración integrada

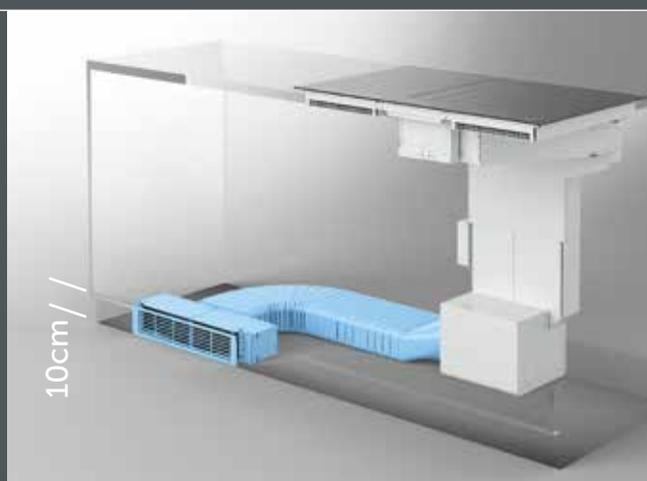
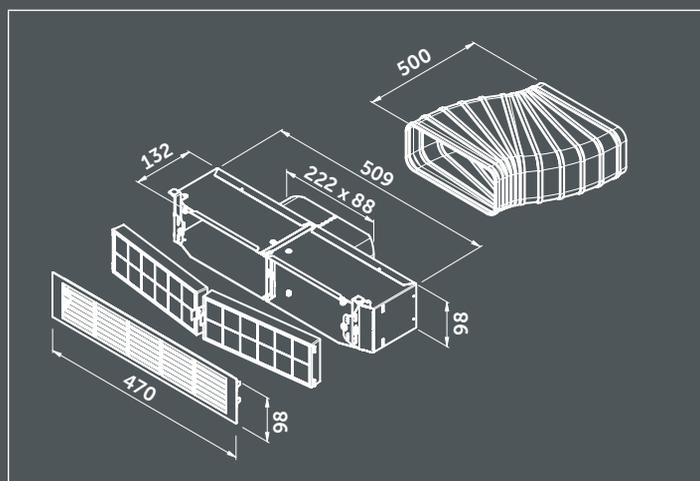
### Modalidad filtrante (recirculación)

Es muy fácil y económico transformar Kompak, Fly y Quick de versión en aspiración a modalidad filtrante. El kit filtrante (opcional) incorpora un filtro de carbón activado y una rejilla de salida en aluminio para su instalación zócalo de mueble con base hasta 6 cm. de altura.



**Código 005KMP030102 310 €**

Kit filtrante de carbón activado de alta eficiencia (para zócalos en base de mueble hasta 6 cm. de altura)



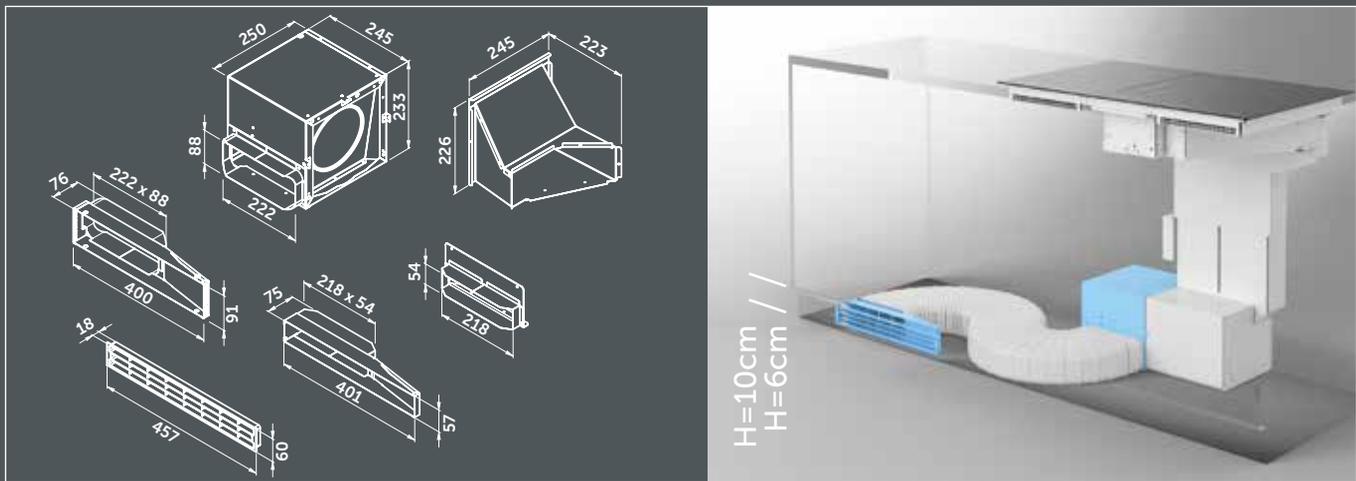
**Código 005KMP030101 310 €**

Kit filtrante de carbón activado de alta eficiencia (para zócalos en base de mueble hasta 10 cm. de altura)

### Modalidad filtrante con filtro Plasma

Kit filtrante al Plasma (opcional) apto para muebles con base hasta 6 cm. Gracias a su inigualable capacidad de filtrado y purificación del aire, garantiza la depuración del 95% de los olores (según norma IEC 61591) así como la eliminación completa de virus, ácaros y bacterias, convirtiéndose de esta forma en un verdadero purificador del aire de la cocina y la vivienda.

Su alta eficacia se mantiene constante en el tiempo y no precisa sustitución, regeneración ni limpieza durante un mínimo de 10 años de funcionamiento habitual. Su instalación no afecta al espacio disponible en la base del mueble y evita los costes y complicaciones de la instalación adicional de tubos de evacuación exterior, garantizando además el máximo rendimiento de aspiración de la campana.

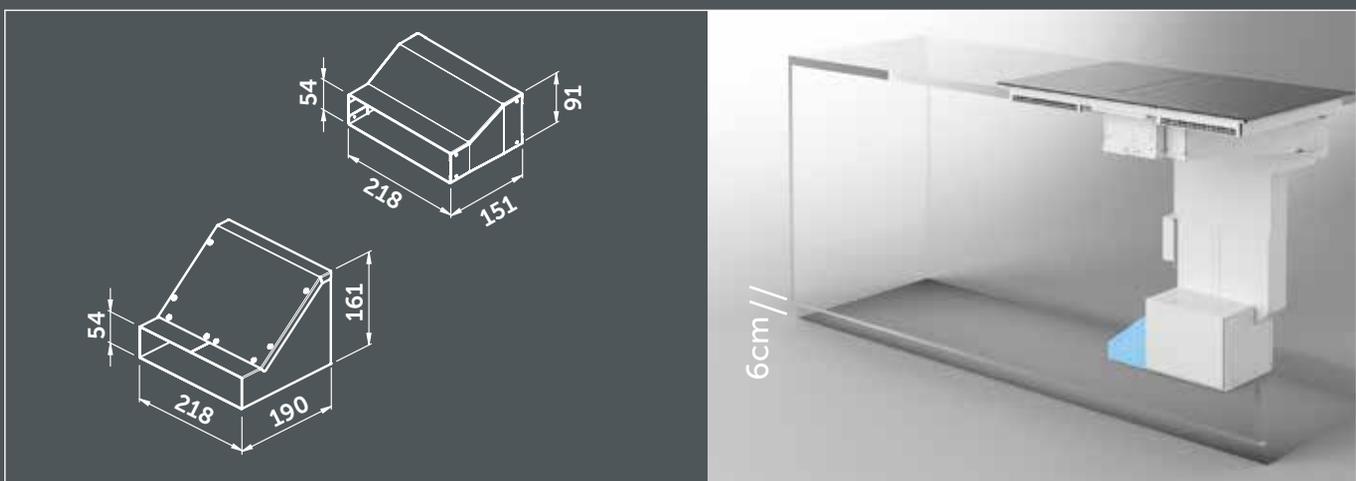


**Código 005KMP030201 920 €**

Kit filtrante al Plasma (para zócalos en base de mueble con altura mínima de 6 cm.) excepto para modelo QUICK.

### Instalación en muebles con base de altura reducida

KOMPAK, FLY y QUICK pueden instalarse en modalidad aspirante (evacuación al exterior) en bases de mueble con zócalo de 6 cm de altura utilizando este kit accesorio disponible como opcional.



**Código 005KMP040000 310 €**

Kit para instalación en versión aspirante para bases de mueble con zócalo hasta 6 cm. de altura.

# Información técnica placas de cocción por inducción

## **Zonas bridge:**

Con esta función es posible gestionar dos zonas de dimensiones iguales. Las dos zonas se activan al tiempo y se controlan operando sólo una de ellas.

## **Indicador de calor residual:**

El aparato incluye un indicador de calor residual H. La zona de cocción no se calienta directamente, pero puede hacerlo debido al retorno de calor del recipiente. Tras el apagado de la zona de cocción, el display muestra el indicador H iluminado, y mientras está activo puede utilizarse para recalentar o descongelar alimentos. Cuando se desactiva, la zona de cocción ha alcanzado la temperatura de reposo.

## **Función pausa y reactivación:**

Permite pausar tanto el calentamiento de la zona como la programación. Pulsando de nuevo la función, se restablecen las condiciones de funcionamiento anteriores.

## **Detector de recipientes:**

Si se coloca un recipiente sobre la zona de cocción, al encender la placa el display muestra el símbolo en la zona donde está situado. Si el recipiente permanece durante 10 minutos en la zona de cocción, la placa lo detecta y se activa en el nivel ajustado previamente. En el momento en que se retira el recipiente de la zona de cocción, se interrumpe la alimentación de energía. Si se coloca un recipiente de menor tamaño, la zona ajustará su potencia para utilizar únicamente la energía necesaria para calentarlo.

## **Función cocción rápida:**

Para la cocción rápida de alimentos. Aporta potencia adicional para poder calentar rápidamente incluso una gran cantidad de alimentos.

Una vez activada esta función, la potencia adicional permanece activa durante 10 minutos, volviendo luego al nivel 9 de potencia.

## **Protección contra sobrecalentamiento:**

La placa de inducción incorpora un sistema de seguridad contra el sobrecalentamiento, que protege el sistema electrónico. Este sistema de seguridad actúa en varios niveles. Cuando la temperatura de la zona de cocción alcanza un nivel elevado, se activa inicialmente el ventilador en dos niveles. Si esto no fuera suficiente, se desactiva automáticamente la función de Cocción Rápida. De esta forma se reduce la potencia de cocción de alguna zona o incluso se activa el sistema de seguridad que la desconecta totalmente.

Cuando la superficie alcanza la temperatura de seguridad, vuelve a activarse la disponibilidad total de potencia de la zona de cocción.

## **Bloqueo de seguridad:**

Activando esta función se impide la utilización de la placa por los niños.

## **Limitador de tiempo de funcionamiento:**

El funcionamiento ininterrumpido de cada zona de cocción está limitado en el tiempo en función de la potencia seleccionada.

Por ejemplo, si no se cambia el nivel de potencia de cocción en un tiempo prolongado determinado, el sistema de seguridad desconecta la cocción.

## **Función "mantener caliente":**

Esta función se utiliza para mantener calientes los alimentos previamente cocinados.

## **Precalentamiento rápido:**

Esta función precalienta la zona a la máxima potencia para alcanzar rápidamente la temperatura deseada. Tras un tiempo definido, la potencia de cocción volverá al nivel previamente seleccionado.

## **Programador de tiempo de cocción:**

Posibilita la programación del tiempo de cocción y puede utilizarse como alarma de fin de cocción.

## **Desconexión retardada regulable:**

Esta función permite programar el apagado retardado de la campana, para restaurar así, en el menor tiempo posible, el nivel de pureza del aire en su cocina.

## **Aviso sustitución de filtro de carbón activado:**

Advierte al usuario de la necesidad de regenerar el filtro de carbón activado destinado a la absorción de olores provenientes de la cocción de alimentos.

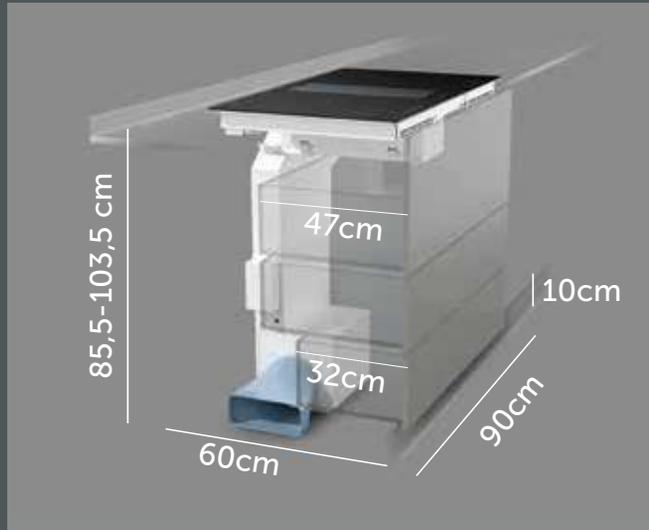
## **Aviso mantenimiento filtro anti grasa:**

Comunica automáticamente al usuario la necesidad de limpiar el filtro metálico destinado a retener la grasa en suspensión proveniente de los humos de cocción. La correcta y regular limpieza de este filtro garantiza la protección de los componentes internos de la campana y evita la acumulación de olores desagradables debido a la grasa retenida.

# KompaKOne - Fly Opciones de instalación

Inducción

## PROFUNDIDAD MÍNIMA BASE 60 CM

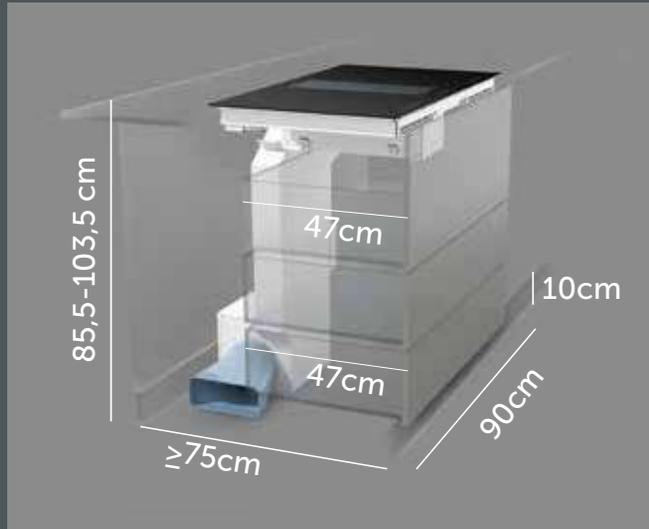


**Aspirante (evacuación exterior)**

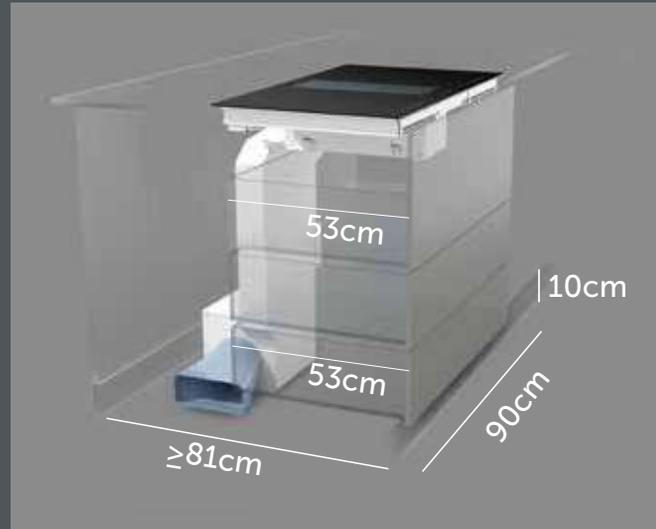
## PROFUNDIDAD BASE ≥ 66 CM



**Aspirante (evacuación exterior)**



**Aspirante / Filtrante con motor en parte trasera**



**Aspirante / Filtrante con motor en parte trasera**

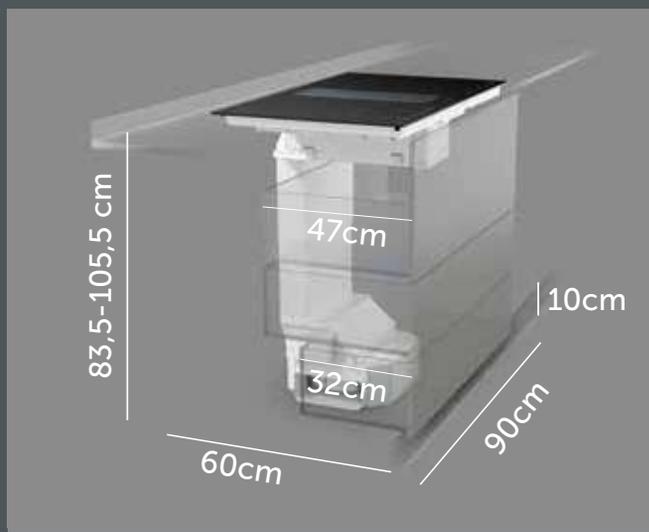
Las medidas interiores reflejadas en los planos indican el espacio máximo disponible en el interior del mueble, una vez instalado el sistema.

Este espacio puede incrementarse retrasando la posición de instalación de la placa de cocción, si las dimensiones del mueble y encimera lo permiten.

La instalación puede realizarse también incluso en muebles base con zócalo de 6 cm. de alto, utilizando el kit disponible con código 005KMP040000.

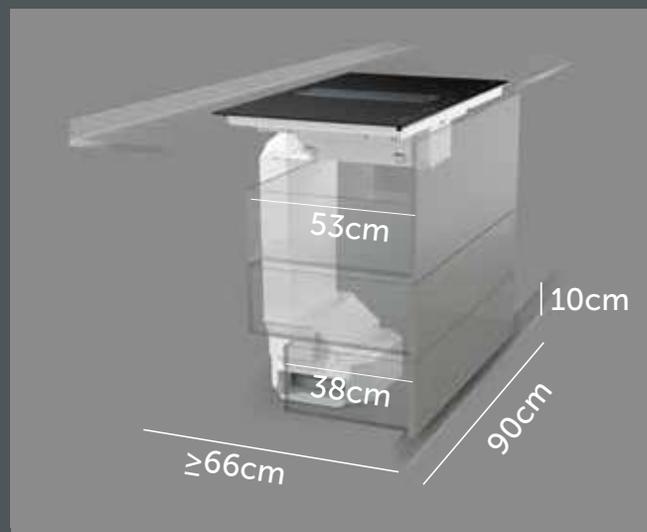
# KompaKTech Opciones de instalación

## PROFUNDIDAD MÍNIMA BASE 60 CM

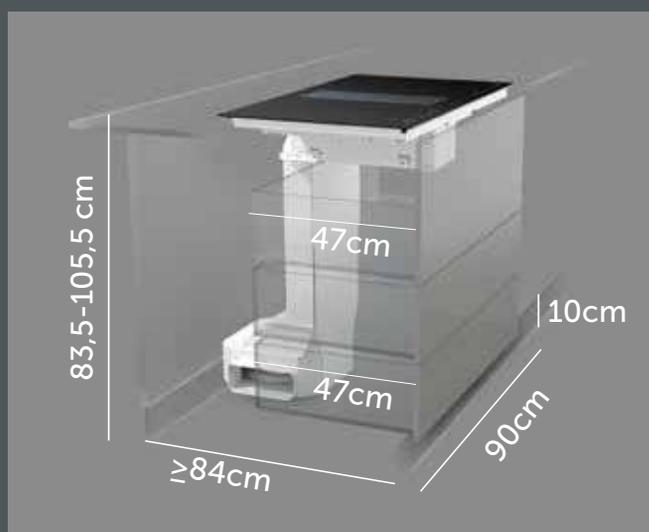


**Aspirante (evacuación exterior)**

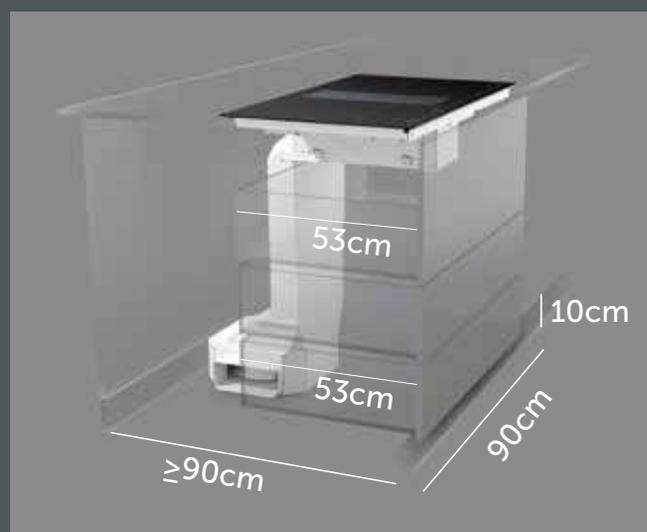
## PROFUNDIDAD MÍNIMA BASE $\geq 66$ CM



**Aspirante (evacuación exterior)**



**Aspirante / Filtrante con motor en parte trasera**

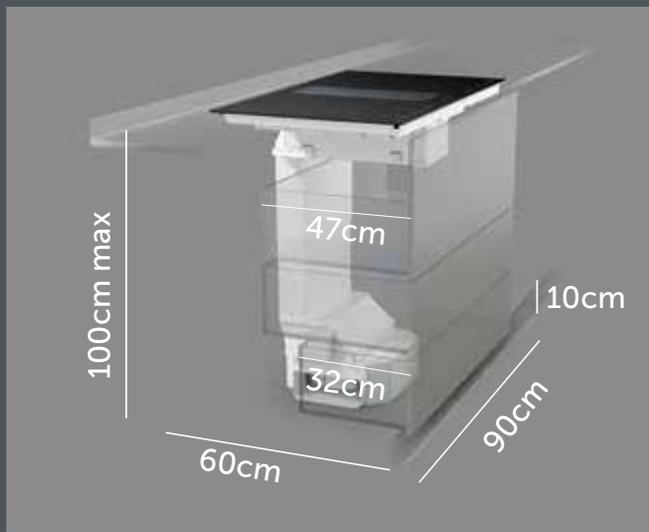
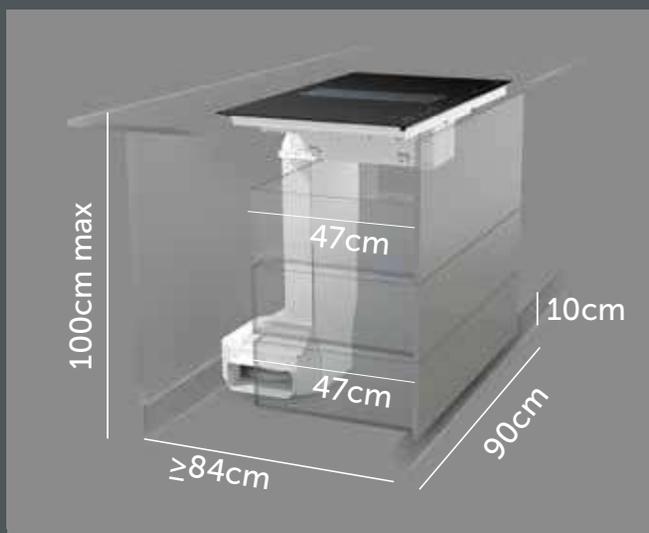


**Aspirante / Filtrante con motor en parte trasera**

Las medidas interiores reflejadas en los planos indican el espacio máximo disponible en el interior del mueble, una vez instalado el sistema.

Este espacio puede incrementarse retrasando la posición de instalación de la placa de cocción, si las dimensiones del mueble y encimera lo permiten.

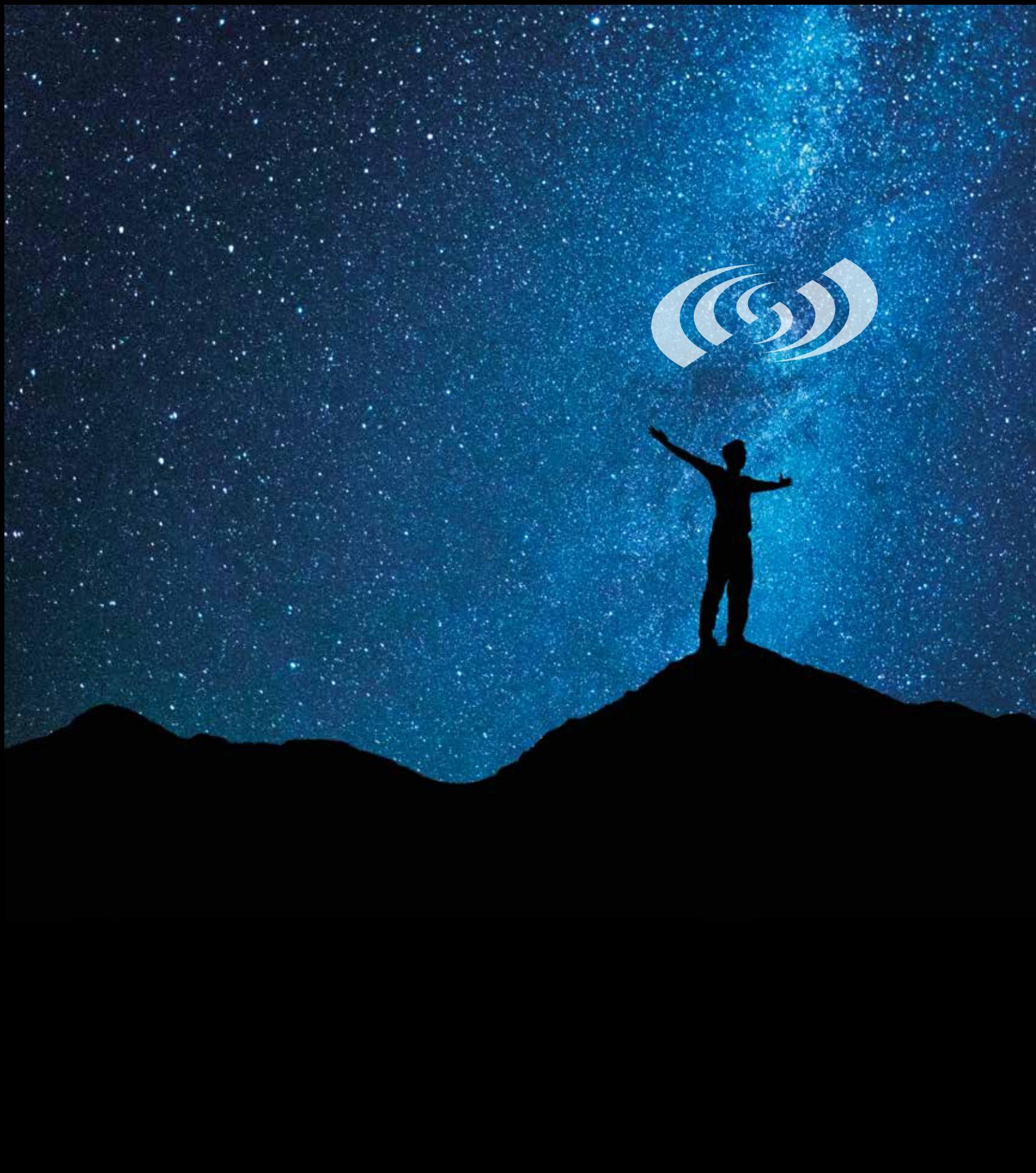
La instalación puede realizarse también incluso en muebles base con zócalo de 6 cm. de alto, utilizando el kit disponible con código 005KMP040000.

**Quick** Opciones de instalación**PROFUNDIDAD MÍNIMA BASE 60 CM****Aspirante (evacuación exterior)****Aspirante / Filtrante con motor en parte trasera**

Las medidas interiores reflejadas en los planos indican el espacio máximo disponible en el interior del mueble, una vez instalado el sistema.

Este espacio puede incrementarse retrasando la posición de instalación de la placa de cocción, si las dimensiones del mueble y encimera lo permiten.

La instalación puede realizarse también incluso en muebles base con zócalo de 6 cm. de alto, utilizando el kit disponible con código 005KMP040000.





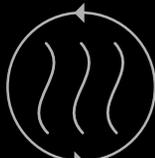
## El cuarto estado de la materia

Cocinar es un gran placer, pero qué ocurre con los humos y olores que se producen? Las soluciones utilizadas en las cocinas son las campanas aspirantes para evacuar el aire al exterior o las filtrantes en recirculación. La campana aspirante extrae el aire caliente de la cocina en invierno y el aire fresco en verano, aumentando así el coste de calefacción y aire acondicionado. Por otro lado, la eficiencia de la campana filtrante en recirculación no es muy elevada y los costes de mantenimiento son evidentes debido a que los filtros de carbón activado deben ser sustituidos frecuentemente. Este sistema no elimina eficazmente todos los olores originados por la cocción.

**Ahora, todo esto ha terminado gracias a GALVAMET y a la tecnología de filtro Plasma!**



DETOX



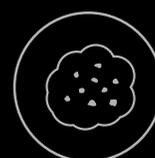
PURIFY



SANITIZE



DEODORIZE



ELIMINATE



VENTILATE

## Filtro Plasma: tecnología integrada para la purificación del aire

### ¿Qué es el Plasma?

Es un gas ionizado compuesto por una mezcla eléctricamente neutra de electrones e iones.

### ¿Cómo se crea el Plasma?

Se obtiene sometiendo a las moléculas de un gas, bajo una presión determinada, a una energía térmica suficiente para disociar las moléculas e ionizar los átomos y moléculas del mismo gas.

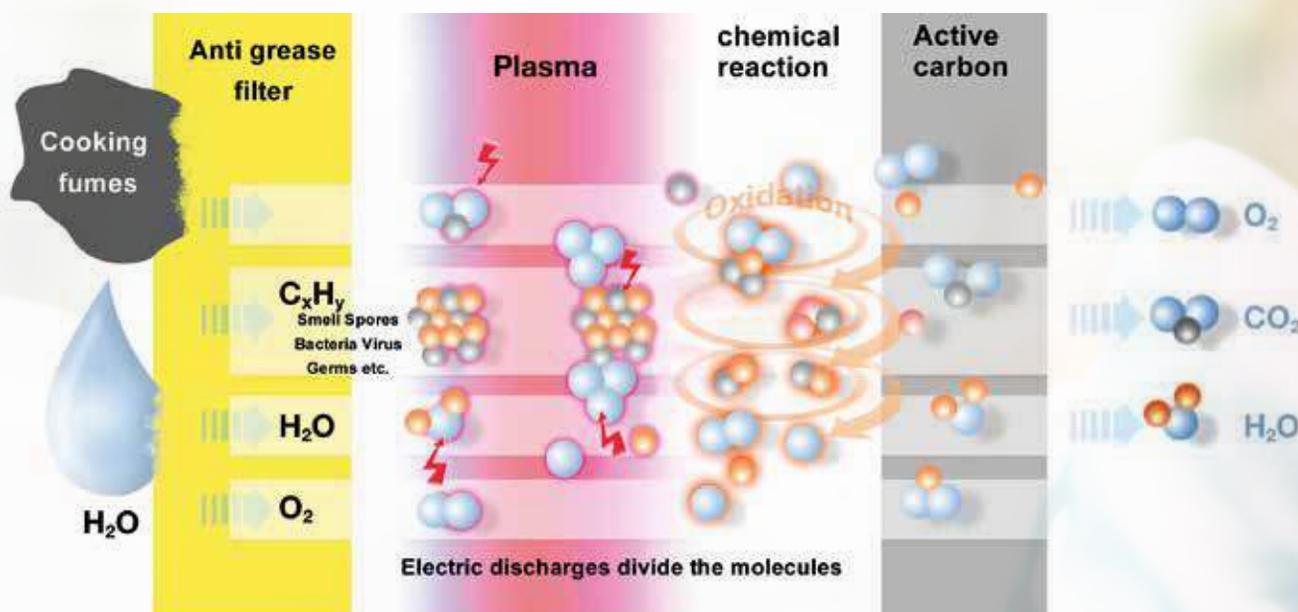
### ¿Cómo funciona el filtro Plasma en una campana?

La grasa en suspensión presente en los humos de cocción es capturada por los filtros antigrasa, y el aire filtrado pasa al interior del

filtro de Plasma donde es oxidado mediante la "combustión fría". Las moléculas, como los gérmenes y los olores, son descompuestos a nivel molecular. Los compuestos no quemados son capturados posteriormente por el carbón activado, que actúa además como catalizador y completa el proceso de oxidación. A la salida del filtro de carbón activado, el aire no contiene ya ningún componente reactivo, únicamente:

Oxígeno ( $O_2$ ), Anhídrido carbónico ( $CO_2$ ) y vapor de agua ( $H_2O$ ) = AIRE PURO

El filtro de Plasma tiene un bajo consumo energético y no precisa mantenimiento, pues el carbón activado se regenera por medio del Plasma en cada uso.



### ¿Cómo se mide la reducción de olor?

La Comisión Electrotécnica Internacional IEC, con sede en Ginebra, es la responsable del establecimiento de las normas de seguridad y control para los países miembros, entre los que se incluyen todos los países industrialmente desarrollados.

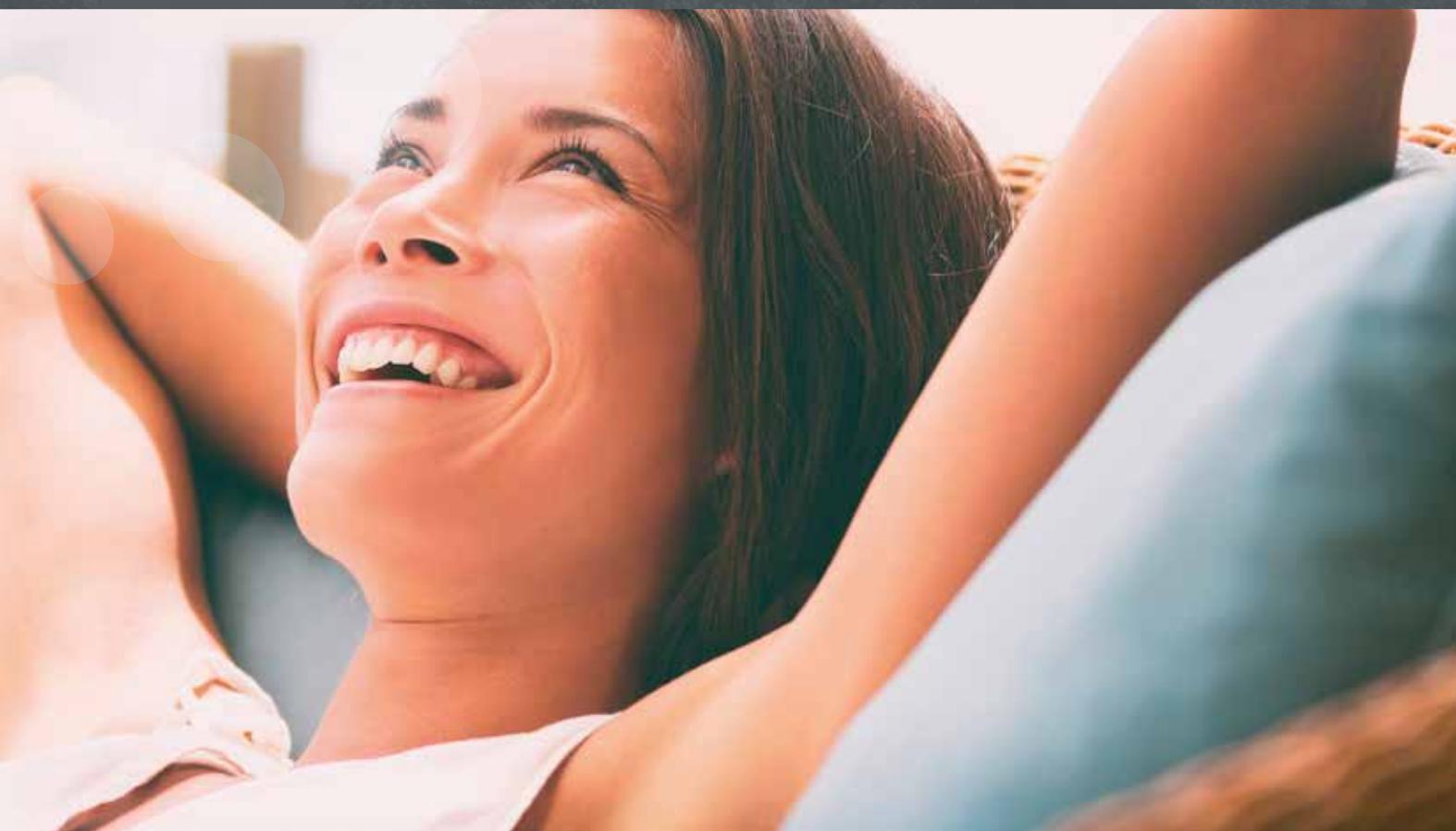
Los países que forman parte de la Comunidad Económica Europea se han adherido al CENELEC (Comité Européen de Normalisation Electrotechnique) que tiene como finalidad principal la adopción de las normas internacionales IEC en los países miembros o el acuerdo de cambios consensuados y de adaptación común. La Comisión Electrotécnica Italiana es el órgano representante en los foros

internacionales de la IEC y CENELEC, y vela por la aplicación institucional de las normativas de estos entes.

El principal objetivo de la IEC es lograr la estandarización y normalización de las normas de medición con objeto de que el rendimiento y prestaciones de los equipos presentes en el mercado puedan compararse de forma correcta.

En concreto, CEI EN 61591 es la norma de referencia del método para la medición del rendimiento de campanas extractoras para uso doméstico.

Testadas conforme a esta norma, las campanas Galvamet con filtro de Plasma obtienen una eficiencia del 95% en la reducción de olores.



## Beneficios y ventajas de una campana filtrante con tecnología Plasma



### Ventaja estética

Ya no son necesarios los tubos y chimeneas de evacuación del aire al exterior. Libertad de elección del lugar de instalación de la campana.



### Ahorro en costes de instalación

Ya no son necesarios las obras y materiales para el paso de los conductos de evacuación al exterior del aire aspirado.



energy saving

### Ahorro energético

Considerable ahorro en el coste energético de climatización de la vivienda. El aire purificado retorna al interior con la misma temperatura. Las campanas que incorporan filtro de Plasma son especialmente adecuadas para cocinas en viviendas bajo estándares PASSIVE HOUSE



### 95%

De eficacia en la eliminación de olores, frente a un 50%/60% de una campana convencional con filtros de carbón activado.



### 100%

Es la capacidad del filtro Plasma en la eliminación de virus, esporas, ácaros, bacterias, gérmenes, etc., presentes en el aire de la cocina, comparado con el 0% de capacidad de purificación de estos elementos en una campana con filtros de carbón activado.



Duration

**10**  
years

### 10 años

Es la duración del filtro Plasma sin necesidad de mantenimiento o sustitución; al contrario, en una campana filtrante con filtros de carbón activado, éstos deben ser sustituidos cada 3 o 4 meses como máximo. Por ello, una campana con filtro de Plasma ofrece también un ahorro considerable en este aspecto.



### Constante

Durante muchos años, el filtro Plasma mantiene su eficacia del 95% en la eliminación de olores. Mientras que la eficiencia de un filtro de carbón activado estándar se deteriora muy rápidamente (tras las primeras 3/4 sesiones de cocina).

# Modelos con tecnología Plasma



GLOBE



MASAI



LEVANTE



ARIA IN

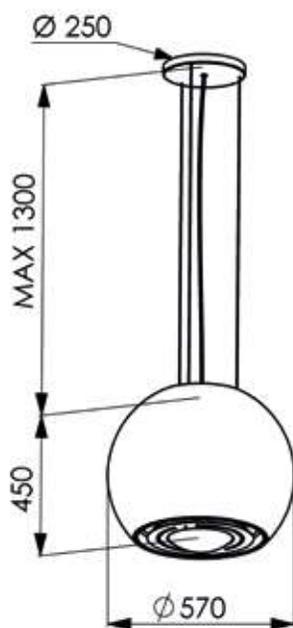


INDUCCIÓN  
(excepto QUICK)

GLOBE







GLOBE



Radio remote control

- ✓ **Todo en uno: Campana, lámpara y purificador de aire**
- ✓ **Esfera en cristal de Murano**
- ✓ **Instalación sin conductos, a techo o falso techo**
- ✓ **Sin pérdida de caudal de aspiración**
- ✓ **3 colores disponibles**

Los modelos con filtro al Plasma cuentan con motores de alta presión Pa, característica importante cuando es necesario instalar conductos de salida al exterior que reducen el caudal a salida libre. Este dato no se indica en estos modelos al no ser necesaria la instalación de estos conductos, por lo que la campana recircula el aire sin pérdida de caudal. El filtro de Plasma elimina el 95% de los olores incluso en funcionamiento a caudal máximo.

El vidrio soplado es el resultado de la excepcional artesanía tradicional de los maestros del cristal de Murano. Cualquier imperfección aparente en la superficie es garantía de una elaboración artesanal y única.



<b>GLOBE 57 BLANCA</b>	<b>2.595 €</b>
<b>GLOBE 57 NEGRA</b>	<b>2.595 €</b>
<b>GLOBE 57 BRONCE</b>	<b>2.890 €</b>

### CARACTERÍSTICAS

Vidrio soplado de Murano blanco, negro o bronce  
 Filtro antigrasa lavable apto para lavavajillas cod. R258144  
 Distancia mínima a la encimera de gas 60 cm.  
 Aviso mantenimiento filtro antigrasa (p.316)  
 Auto apagado retardado regulable (p.316)  
 Campana filtrante con filtro Plasma  
 Capacidad de reducción de olores 95% (EN 61591)

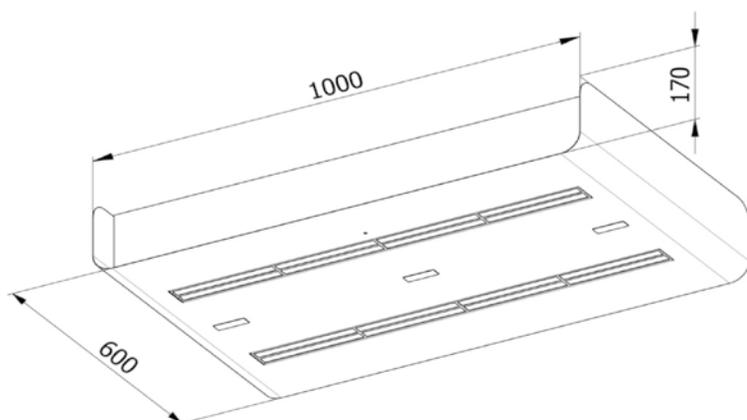
### DATOS TÉCNICOS

Caudal máximo: 450 m<sup>3</sup>/h  
 Potencia Motor: 275 W  
 Potencia iluminación: 10W  
 Consumo filtro Plasma: 10 W max  
 Potencia sonora a máxima velocidad: 67 dB(A)  
 Mandos: Telemando 3V + I  
 Iluminación LED 10W  
 Temperatura luz: 3000K

MASAI







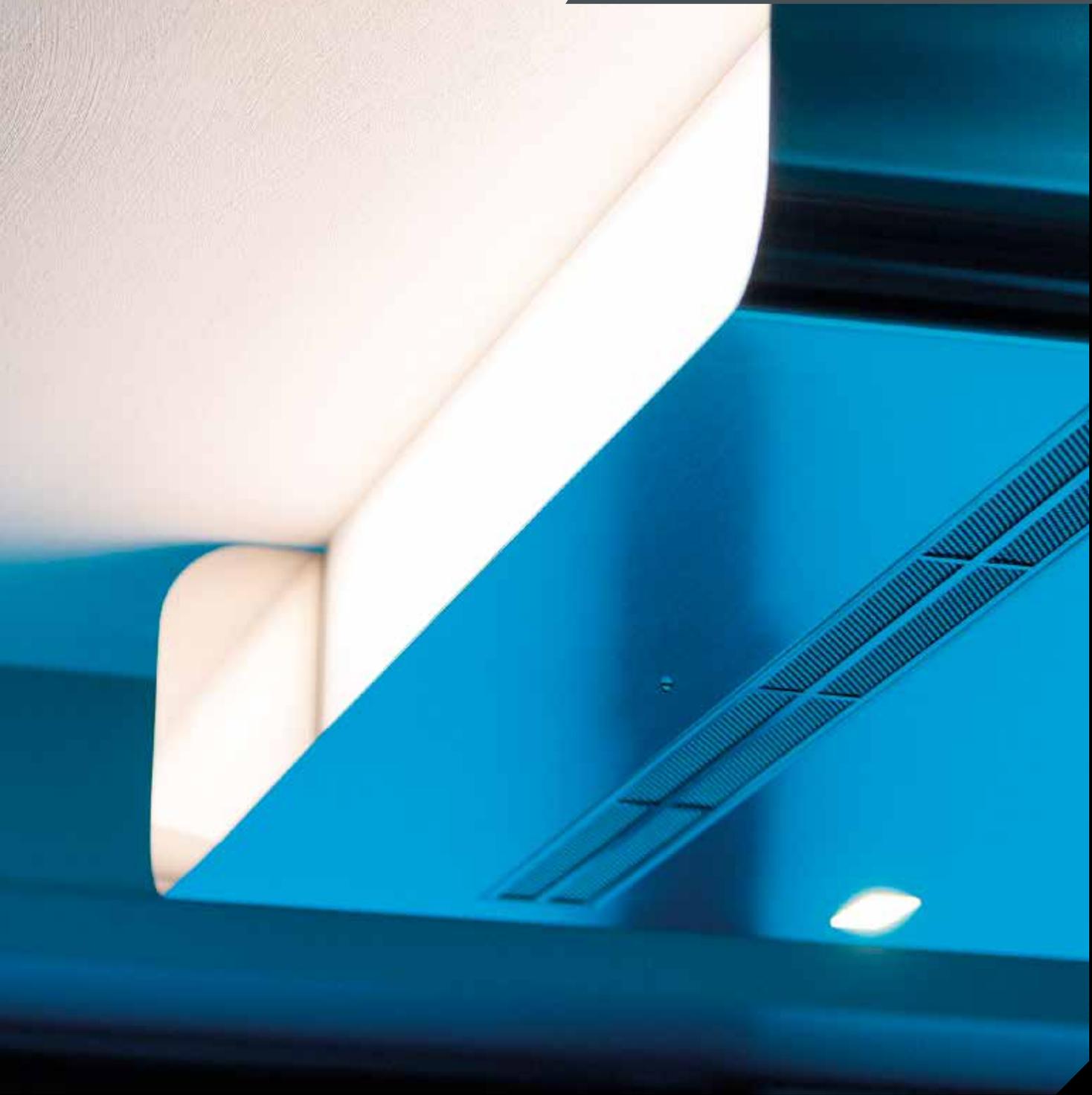
MASAI

- ✓ Sólo 17 cm de altura, apta para cualquier techo
- ✓ Instalación directa sin conductos, a techo o falso techo
- ✓ Estructura en acero inoxidable
- ✓ Aspiración por la parte inferior, retorno por los laterales
- ✓ Sin pérdida de caudal de aspiración



Radio remote control

Los modelos con filtro al Plasma cuentan con motores de alta presión Pa, característica importante cuando es necesario instalar conductos de salida al exterior que reducen el caudal a salida libre. Este dato no se indica en estos modelos al no ser necesaria la instalación de estos conductos, por lo que la campana recircula el aire sin pérdida de caudal. El filtro de Plasma elimina el 95% de los olores incluso en funcionamiento a caudal máximo.

**MASAI 100 INOX****2.590 €****CARACTERÍSTICAS**

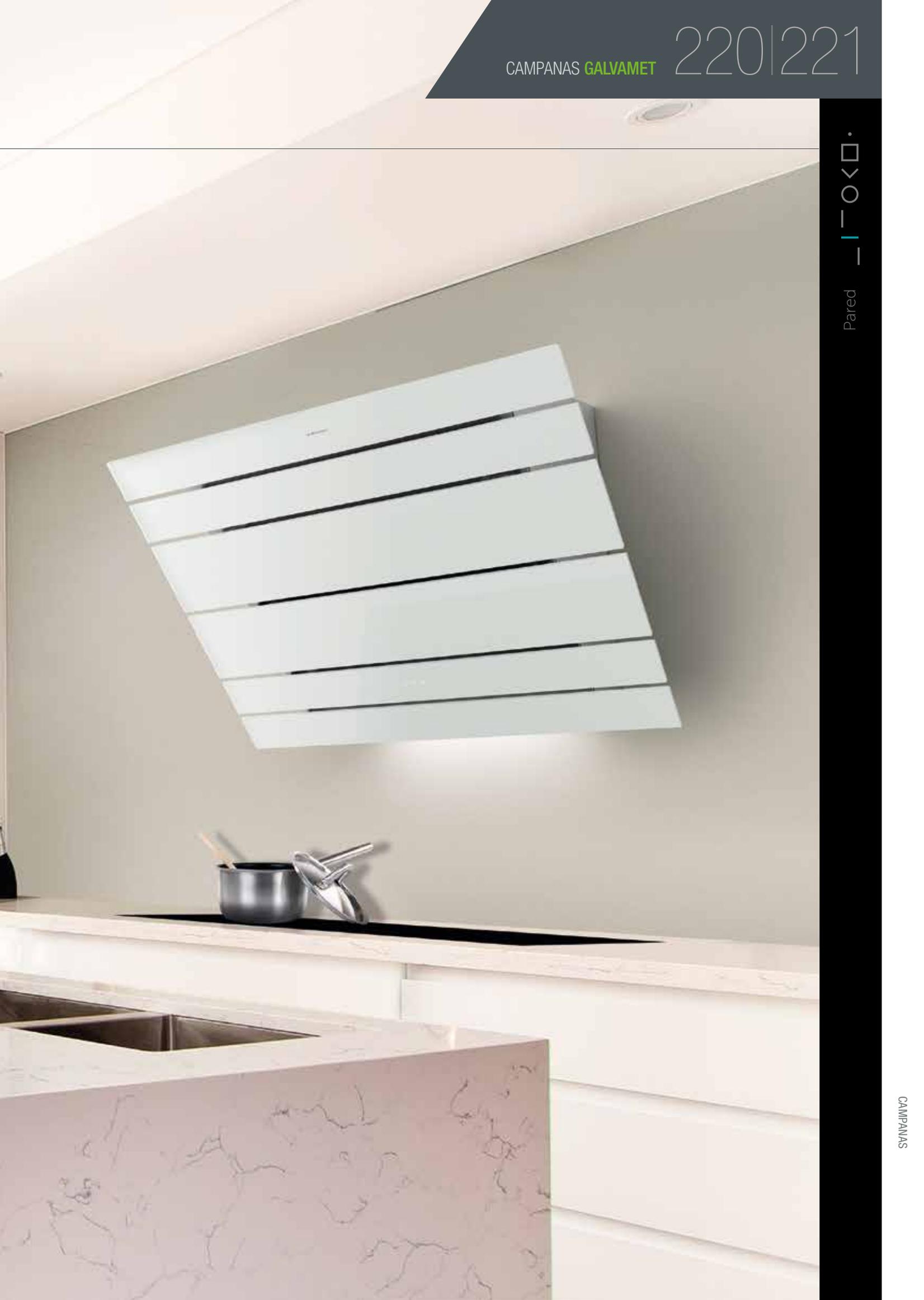
Acero inoxidable  
 Filtro antigrasa lavable apto para lavavajillas cod. R258145 (4pz.)  
 Instalación directa a techo o falso techo sin conductos  
 Aviso mantenimiento filtro antigrasa (p.316)  
 Auto apagado retardado regulable (p.316)  
 Campana filtrante con filtro Plasma  
 Capacidad de reducción de olores 95% (EN 61591)

**DATOS TÉCNICOS**

Caudal máximo: 450 m<sup>3</sup>/h  
 Potencia Motor: 170 W  
 Potencia iluminación: 3 x 1,3 W  
 Consumo filtro Plasma: 10 W max  
 Potencia sonora a máxima velocidad: 69 dB(A)  
 Mandos: Telemando 3V + I  
 Iluminación LED 3 x 1,3W  
 Temperatura luz: 3000K

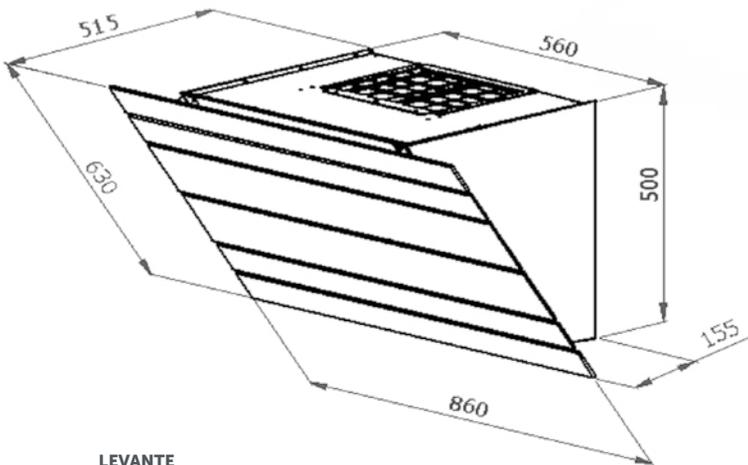
LEVANTE





Pared — | — O < □ •

# LEVANTE



LEVANTE

- ✓ Sin chimeneas, la altura de la cocina ya no es un problema
- ✓ Instalación directa a pared sin conductos de salida
- ✓ Estructura en acero inoxidable y lamas de vidrio blanco o negro
- ✓ Sin pérdida de caudal de aspiración
- ✓ Aspiración por la parte frontal, retorno por la parte superior

Los modelos con filtro al Plasma cuentan con motores de alta presión Pa, característica importante cuando es necesario instalar conductos de salida al exterior que reducen el caudal a salida libre. Este dato no se indica en estos modelos al no ser necesaria la instalación de estos conductos, por lo que la campana recircula el aire sin pérdida de caudal. El filtro de Plasma elimina el 95% de los olores incluso en funcionamiento a caudal máximo.

**LEVANTE 90 NEGRA** 1.950 €

**LEVANTE 90 BLANCA** 1.950 €

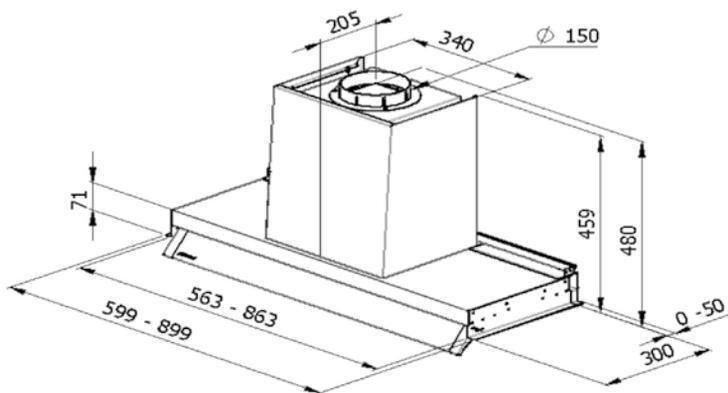
### CARACTERÍSTICAS

Acero inoxidable + vidrio blanco o negro  
 Filtro antigrasa lavable apto para lavavajillas cod. R258144 (2pz.)  
 Distancia mínima a la encimera de gas 50 cm.  
 Instalación a pared sin conductos de salida  
 Aviso mantenimiento filtro antigrasa (p.316)  
 Auto apagado retardado regulable (p.316)  
 Función Confort 24 h (p. 316)  
 Campana filtrante con filtro Plasma  
 Capacidad de reducción de olores 95% (EN 61591)

### DATOS TÉCNICOS

Caudal máximo: 450 m<sup>3</sup>/h  
 Potencia Motor: 275 W  
 Potencia iluminación: 3,8 W  
 Consumo filtro Plasma: 10 W max  
 Potencia sonora a máxima velocidad: 70 dB(A)  
 Mandos: Touch Screen 3V + I  
 Iluminación: LED STRIP 3,8 W  
 Temperatura luz: 3000K

# ARIA IN



## ARIA IN

- ✓ Distancia mínima a encimera de gas: 50 cm cumpliendo normativa seguridad EC 60335-2-31/A2
- ✓ Instalación directa a base de mueble con adaptador telescópico para fondos entre 30 y 35 cm
- ✓ Protección total de base de mueble y visera en cristal con bisagra metálica para protección de puertas
- ✓ Sin tubos de salida
- ✓ Sin pérdida de caudal de aspiración

Los modelos con filtro al Plasma cuentan con motores de alta presión Pa, característica importante cuando es necesario instalar conductos de salida al exterior que reducen el caudal a salida libre. Este dato no se indica en estos modelos al no ser necesaria la instalación de estos conductos, por lo que la campana recircula el aire sin pérdida de caudal. El filtro de Plasma elimina el 95% de los olores incluso en funcionamiento a caudal máximo.



— I T O < □ ·



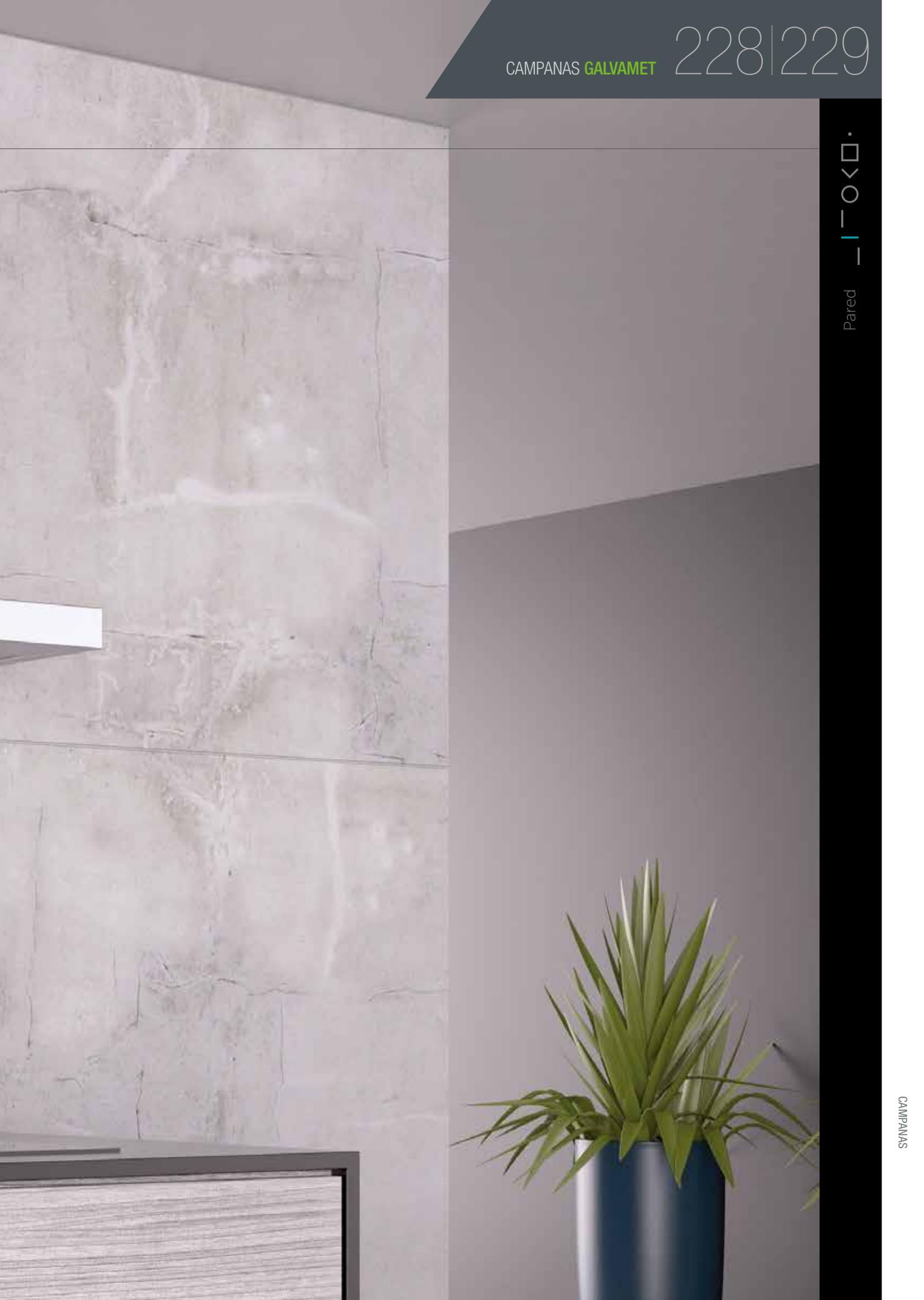
# Pared

Creatividad en la reinterpretación  
de un gran clásico en la cocina

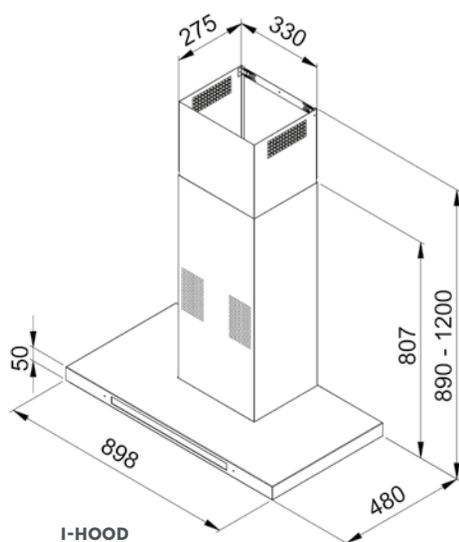
Galvamet reinterpreta en clave contemporánea un clásico de la cocina: la campana a pared. Líneas esbeltas y dinámicas que destacan en la pared para dar formas siempre nuevas y emocionantes a la pureza del aire, personalizando un espacio donde el arte de la creatividad juega un papel primordial.

# I-HOOD





# I-HOOD



Descubre I-HOOD



- ✓ **Conectividad Bluetooth:**
  - Función manos libres para teléfono conectado
  - Reproductor de música para dispositivos vinculados
  - Radio digital integrada
  - Micrófono integrado
- ✓ **Control por pantalla de mandos frontal**
- ✓ **Acero inoxidable cepillado**

**I-HOOD 90 INOX****1.250 €****CARACTERÍSTICAS**

- Acero inoxidable cepillado.
- Filtro antigrasa lavable apto para lavavajillas cod. R258078 x 3
- Diámetro del tubo de salida 150 mm.
- Reducción 150-125 mm.
- Distancia mínima de la encimera de gas 65 cm.
- Altavoces wireless con tecnología Bluetooth
- Radio digital integrada
- Micrófono integrado para control por voz del teléfono
- Segundo micrófono para la reducción de perturbaciones ambientales
- Aviso mantenimiento filtro antigrasa. (p. 316)
- Aviso sustitución filtro de carbón. (p. 316)
- Auto apagado retardado regulable. (p. 316)
- Campana en versión aspirante

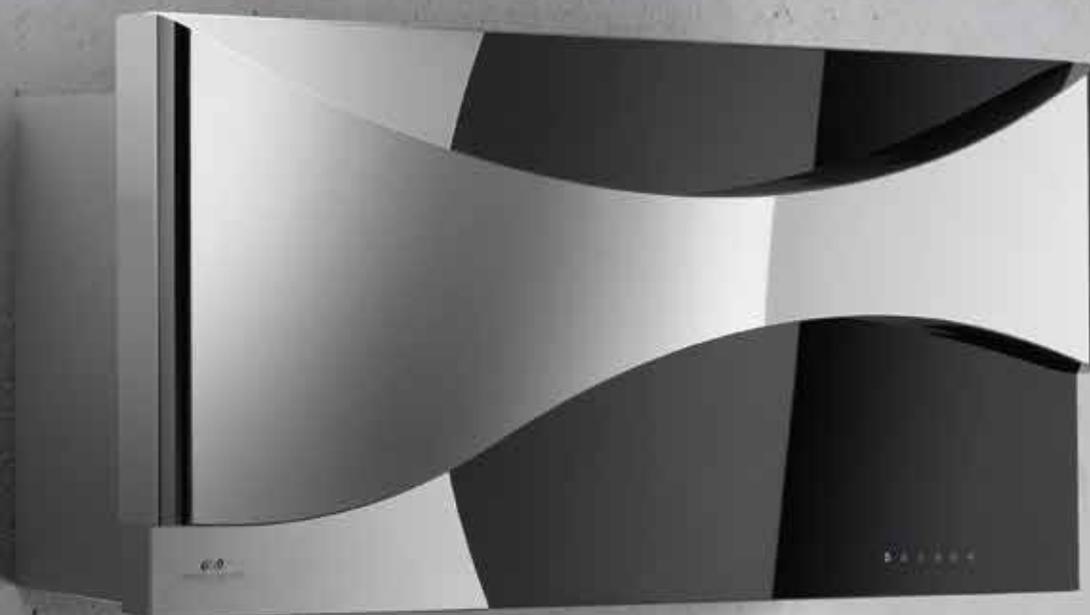
**DATOS TÉCNICOS**

- Caudal máximo: 754 m<sup>3</sup>/h
- Presión: 590 Pa
- Potencia Motor: 275 W
- Consumo total max. 142,4W
- Potencia sonora a máxima velocidad: 64 dB(A)
- Mandos Touch Screen 3V+I
- Iluminación LED 2 x 1,2W
- Temperatura luz: 3000K
- CLASE ENERGÉTICA: A

**ACCESORIOS**

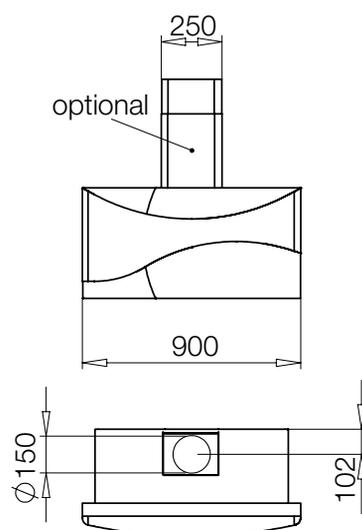
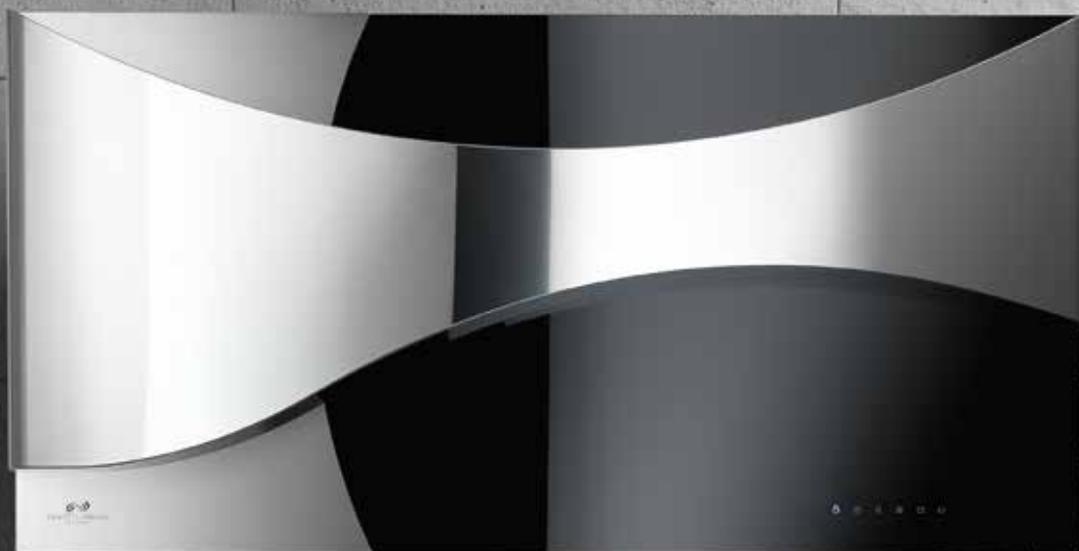
- Filtro antigrasa acero inoxidable Design (p.313)
- Filtro carbón activado (p.312)
- Válvula antirretorno (p.314)
- Kit prolongación chimenea (p.314)

AMBIENT

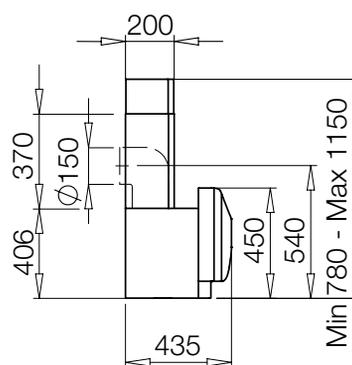




# AMBIENT



AMBIENT



- ✓ Diseño en acero inoxidable cepillado y cristal templado negro
- ✓ Aspiración perimetral
- ✓ Campana en versión filtrante, apta para salida exterior mediante kits chimenea (opcionales)
- ✓ Mandos electrónicos Touch Screen de fácil acceso

**AMBIENT 90 NEGRA** 1.295 €**CARACTERÍSTICAS**

Acero inoxidable cepillado  
 Acabado: vidrio templado negro  
 Filtro antigrasa lavable apto para lavavajillas cod. R258048 x 1  
 Diámetro del tubo de salida 150 mm.  
 Reducción 150-125 mm.  
 Distancia mínima de la encimera de gas 65 cm.  
 Confort 24h. (p.316)  
 Aviso mantenimiento filtro antigrasa. (p. 316)  
 Aviso sustitución filtro de carbón. (p. 316)  
 Auto apagado retardado regulable. (p. 316)  
 Extracción perimetral. (p.316)  
 Campana en versión filtrante

**DATOS TÉCNICOS**

Caudal máximo: 721 m<sup>3</sup>/h  
 Presión: 550 Pa  
 Potencia Motor: 350 W  
 Potencia sonora a máxima velocidad: 55 dB(A)  
 Mandos Touch Screen 3V+I  
 Iluminación LED 2 x 1,2W  
 Temperatura luz: 3000K  
 CLASE ENERGETICA: A

**ACCESORIOS**

Kit chimenea Ambient cod. 007AMB200 (opcional)  
 Filtro carbón activado (p.312)  
 Válvula antirretorno (p.314)  
 Kit prolongación chimenea (p.314)

OPERA



CAMPANAS GALVAMET

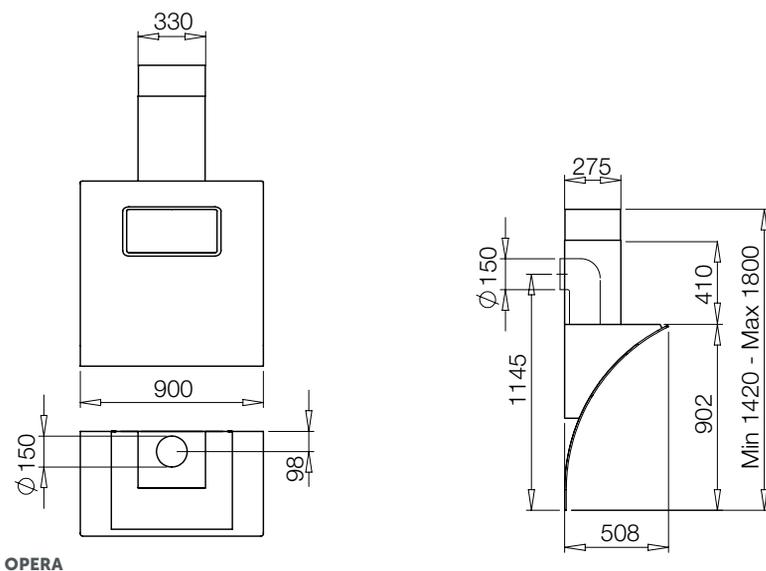
236|237



• □ ○ ◁ ◃ ◅ ◆ ◇ ◈ ◉ ◊ ○ ◌ ◍ ◎ ● ◐ ◑ ◒ ◓ ◔ ◕ ◖ ◗ ◘ ◙ ◚ ◛ ◜ ◝ ◞ ◟ ◠ ◡ ◢ ◣ ◤ ◥ ◦ ◧ ◨ ◩ ◪ ◫ ◬ ◭ ◮ ◯ ◰ ◱ ◲ ◳ ◴ ◵ ◶ ◷ ◸ ◹ ◺ ◻ ◼ ◽ ◾ ◿ ◰ ◱ ◲ ◳ ◴ ◵ ◶ ◷ ◸ ◹ ◺ ◻ ◼ ◽ ◾ ◿

Pared

# OPERA



- ✓ Frontal curvado en vidrio templado blanco o negro
- ✓ Estructura y chimenea en acero inoxidable cepillado
- ✓ Aspiración perimetral
- ✓ Mandos electrónicos de fácil acceso



**OPERA 90 NEGRA** 1.790 €

**OPERA 90 BLANCA** 1.875 €

### CARACTERÍSTICAS

Acero inoxidable cepillado  
 Acabado: vidrio templado negro o blanco  
 Filtro antigrasa lavable apto para lavavajillas cod. R2580671 x 2 para campana blanca, cod. R258063 x 2 para campana negra  
 Diámetro del tubo de salida 150 mm.  
 Reducción 150-125 mm.  
 Aviso mantenimiento filtro antigrasa. (p. 316)  
 Aviso sustitución filtro de carbón. (p. 316)  
 Auto apagado retardado regulable. (p. 316)  
 Extracción perimetral. (p.316)  
 Campana en versión aspirante

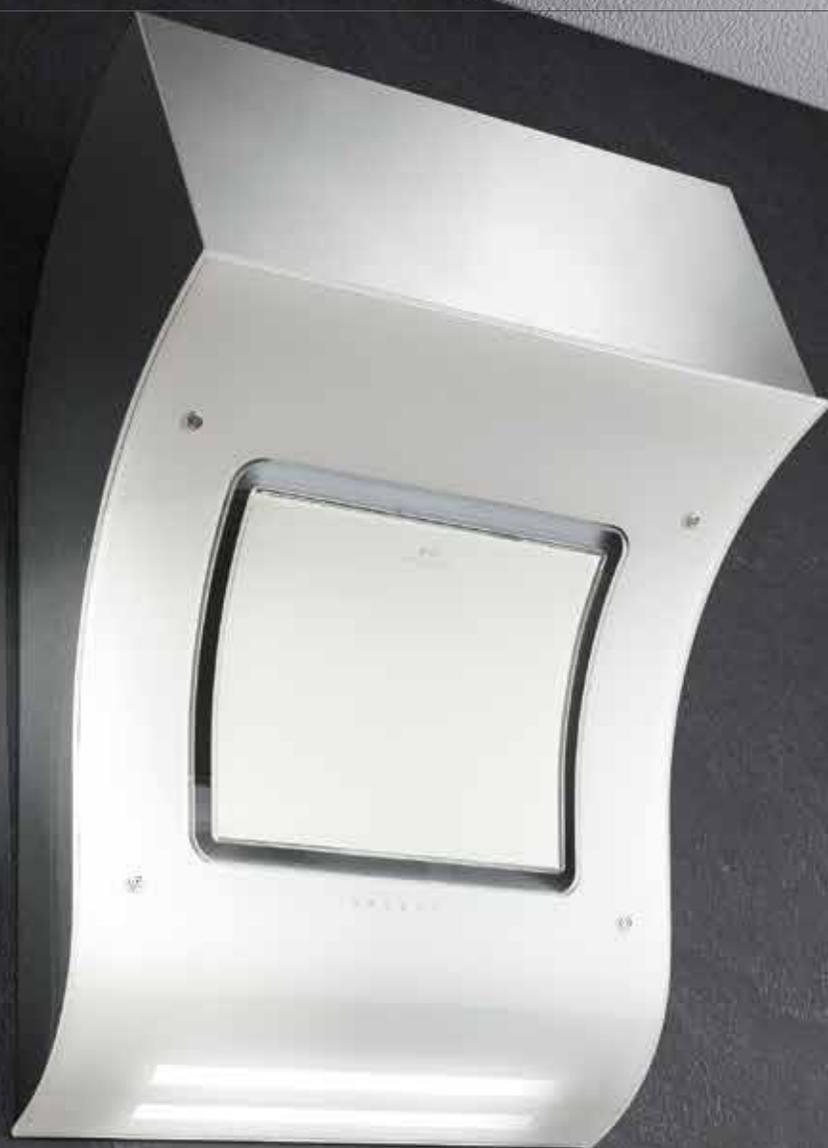
### DATOS TÉCNICOS

Caudal máximo: 886 m<sup>3</sup>/h  
 Presión: 550 Pa  
 Potencia Motor: 350 W  
 Potencia sonora a máxima velocidad: 63 dB(A)  
 Mandos Touch Screen 3V+I  
 Iluminación LED 5 x 1,5W  
 Temperatura luz: 3000K  
 CLASE ENERGETICA: A

### ACCESORIOS

Filtro carbón activado (p.312)  
 Válvula antirretorno (p.314)  
 Kit prolongación chimenea (p.314)

THEOREMA



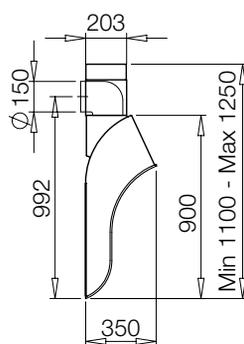
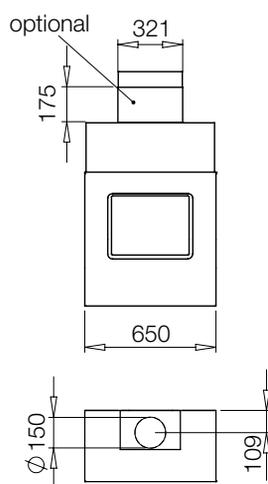
CAMPANAS GALVAMET

240|241

Pared — | — O < □ •



# THEOREMA



THEOREMA

- ✓ Frontal curvado en vidrio templado blanco o negro
- ✓ Estructura en acero inoxidable cepillado
- ✓ Aspiración perimetral
- ✓ Campana en versión filtrante, apta para salida exterior mediante kits chimenea (opcionales)
- ✓ Mandos electrónicos de fácil acceso

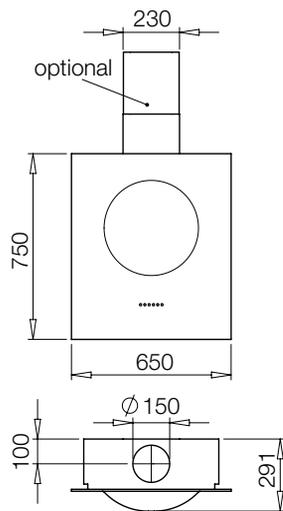


SPHERA

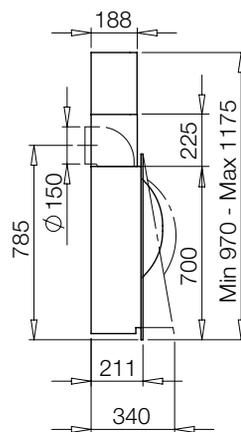




# SPHERA



SPHERA



- ✓ Diseño curvado en vidrio templado negro
- ✓ Estructura en acero inoxidable cepillado
- ✓ Aspiración perimetral
- ✓ Campana en versión filtrante, apta para salida exterior mediante kits chimenea (opcionales)
- ✓ Mandos electrónicos de fácil acceso

**SPHERA 65 NEGRA** 1.645 €

**SPHERA 65 BLANCA** 1.675 €

### CARACTERÍSTICAS

Acero inoxidable cepillado.  
 Acabado: vidrio templado negro o blanco.  
 Filtro antigrasa lavable apto para lavavajillas cod. R258079 x 1  
 Diámetro del tubo de salida 150 mm.  
 Reducción 150-125 mm  
 Distancia mínima de la encimera de gas 60 cm.  
 Confort 24h. (p.316)  
 Apertura Slow Motion. (p. 316)  
 Aviso mantenimiento filtro antigrasa. (p. 316)  
 Aviso regeneración y sustitución filtro de carbón  
 Long Life. (p. 316)  
 Auto apagado retardado regulable. (p. 316)  
 Extracción perimetral. (p.316)  
 Campana en versión filtrante.

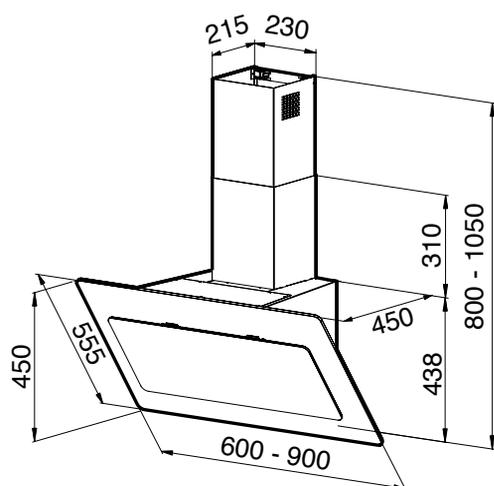
### DATOS TÉCNICOS

Caudal máximo: 886 m<sup>3</sup>/h  
 Presión: 550 Pa  
 Potencia Motor: 350 W  
 Potencia sonora a máxima velocidad: 63 dB(A)  
 Mandos Touch Screen 3V+I  
 Iluminación LED 2 x 1,2W  
 Temperatura luz 3000K  
 CLASE ENERGETICA: A

### ACCESORIOS

Kit chimenea Sphera cod. 007SPH200 (opcional)  
 Filtro carbón activado (p.312)  
 Válvula antirretorno (p.314)  
 Kit prolongación chimenea (p.314)

# BLADE



BLADE

- ✓ Frontal inclinado en vidrio templado negro o blanco
- ✓ Estructura en acero inoxidable cepillado
- ✓ Aspiración perimetral
- ✓ Mandos electrónicos de fácil acceso
- ✓ Chimeneas telescópicas incluidas en dotación



**BLADE 60 NEGRA** 615 €  
**BLADE 90 NEGRA** 675 €

**BLADE 60 BLANCA** 635 €  
**BLADE 90 BLANCA** 695 €

### CARACTERÍSTICAS

Acero inoxidable cepillado.  
 Acabado vidrio templado: negro o blanco.  
 Filtro antigrasa lavable apto para lavavajillas cod. R258090 x 1  
 Diámetro del tubo de salida 150 mm.  
 Reducción 150-125 mm  
 Distancia mínima de la encimera de gas 47,5 cm.  
 Confort 24h. (p.316)  
 Aviso mantenimiento filtro antigrasa. (p. 316)  
 Aviso sustitución filtro de carbón. (p. 316)  
 Auto apagado retardado regulable. (p. 316)  
 Extracción perimetral. (p.316)  
 Chimeneas telescópicas incluidas.  
 Campana en versión aspirante.

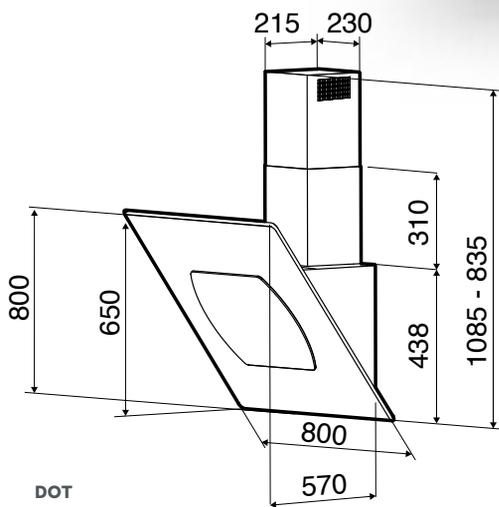
### DATOS TÉCNICOS

Caudal máximo: 754 m<sup>3</sup>/h  
 Presión: 590 Pa  
 Potencia Motor: 275 W  
 Potencia sonora a máxima velocidad: 64 dB(A)  
 Mandos Touch Screen  
 3V+I  
 Iluminación LED 2 x 1,2W  
 Temperatura luz 3000K  
 CLASE ENERGETICA: A

### ACCESORIOS

Filtro carbón activado (p.312)  
 Válvula antirretorno (p.314)  
 Kit prolongación chimenea (p.314)

# DOT



- ✓ Frontal inclinado en vidrio templado negro o blanco
- ✓ Estructura en acero inoxidable cepillado
- ✓ Aspiración perimetral
- ✓ Mandos electrónicos de fácil acceso
- ✓ Chimeneas telescópicas incluidas en dotación



**DOT 80 NEGRA** 995 €  
**DOT 80 BLANCA** 995 €

### CARACTERÍSTICAS

Acero inoxidable cepillado  
 Acabado vidrio templado: negro o blanco  
 Filtro antigrasa lavable cod. R258090 x 1  
 Diámetro del tubo de salida 150 mm.  
 Reducción 150-125 mm.  
 Distancia mínima de la encimera de gas 47,5 cm.  
 Confort 24h. (p.316)  
 Aviso mantenimiento filtro antigrasa. (p. 316)  
 Aviso sustitución filtro de carbón. (p. 316)  
 Auto apagado retardado regulable. (p. 316)  
 Extracción perimetral. (p.316)  
 Chimeneas telescópicas incluidas  
 Campana en versión aspirante

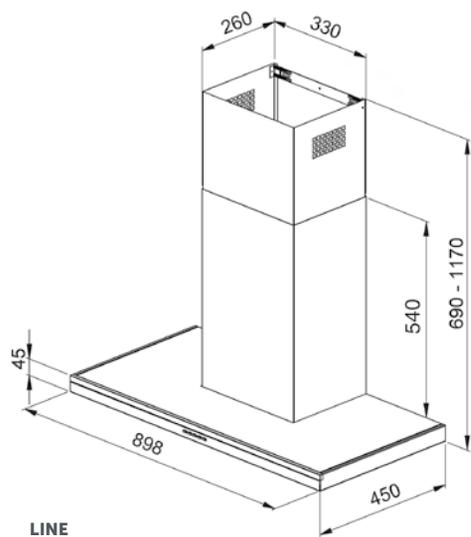
### DATOS TÉCNICOS

Caudal máximo: 754 m<sup>3</sup>/h  
 Presión: 590 Pa  
 Potencia Motor: 275 W  
 Potencia sonora a máxima velocidad: 64 dB(A)  
 Mandos Touch Screen 3V+I  
 Iluminación LED 2 x 1,2W  
 Temperatura luz 3000K  
 CLASE ENERGETICA: A

### ACCESORIOS

Filtro carbón activado (p.312)  
 Válvula antirretorno (p.314)  
 Kit prolongación chimenea (p.314)

# LINE



LINE

- ✓ Frontal estilizado de 4,5 cm de altura en acero inoxidable y cristal negro
- ✓ Mandos electrónicos Soft Touch en frontal
- ✓ Filtros antigrasa en acero inoxidable
- ✓ Chimeneas telescópicas incluidas en dotación



**LINE 90 INOX/NEGRA** 595 €

### CARACTERÍSTICAS

Acero inoxidable cepillado  
 Filtro antigrasa lavable apto para lavavajillas Diseño cod.  
 R2581171 x 3  
 Diámetro del tubo de salida 150 mm.  
 Reducción 150-125 mm  
 Distancia mínima de la encimera de gas 65 cm.  
 Confort 24h. (p.316)  
 Aviso mantenimiento filtro antigrasa. (p. 316)  
 Aviso sustitución filtro de carbón. (p. 316)  
 Auto apagado retardado regulable. (p. 316)  
 Campana en versión aspirante

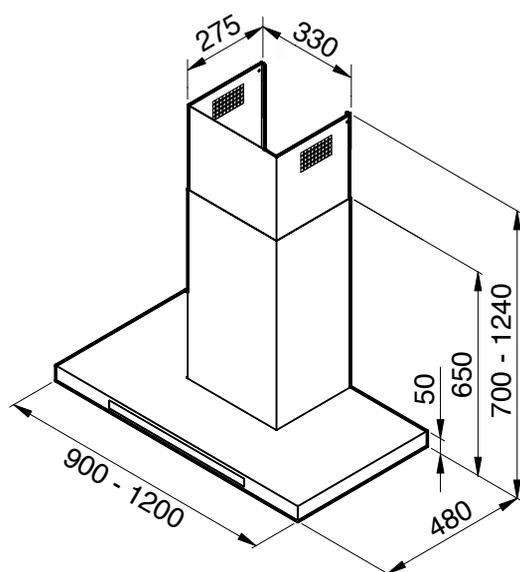
### DATOS TÉCNICOS

Caudal máximo: 754 m<sup>3</sup>/h  
 Presión: 590 Pa  
 Potencia Motor: 275 W  
 Potencia sonora a máxima  
 velocidad: 64 dB(A)  
 Mandos electrónicos Soft  
 Touch 3V+I  
 Iluminación LED 2 x 1,2W  
 Temperatura luz 3000K  
 CLASE ENERGETICA: A

### ACCESORIOS

Filtro carbón activado  
 (p.312)  
 Válvula antirretorno  
 (p.314)  
 Kit prolongación  
 chimenea (p.314)

# MIRAGE



MIRAGE

- ✓ Frontal estilizado de 5 cm de altura en acero inoxidable y cristal negro
- ✓ Mandos electrónicos Touch Screen en frontal
- ✓ Chimeneas telescópicas incluidas en dotación



<b>MIRAGE 90 INOX</b>	<b>865 €</b>
<b>MIRAGE 120 INOX</b>	<b>995 €</b>

### CARACTERÍSTICAS

Acero inoxidable cepillado.  
 Filtro antigrasa lavable cod. R258078 x 3 para 90 cm y x 4 para 120 cm.  
 Diámetro del tubo de salida 150 mm.  
 Reducción 150-125 mm.  
 Distancia mínima de la encimera de gas 65 cm.  
 Aviso mantenimiento filtro antigrasa. (p. 316)  
 Aviso sustitución filtro de carbón. (p. 316)  
 Auto apagado retrazado regulable. (p. 316)  
 Campana en versión aspirante

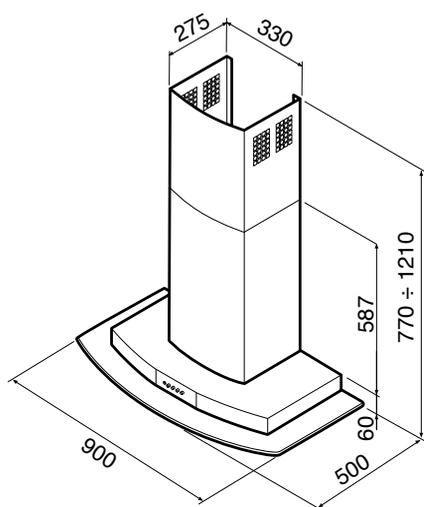
### DATOS TÉCNICOS

Caudal máximo: 754 m<sup>3</sup>/h  
 Presión: 590 Pa  
 Potencia Motor: 275 W  
 Potencia sonora a máxima velocidad: 64 dB(A)  
 Mandos Touch Screen 3V+I  
 Iluminación LED 2 x 1,2W  
 Temperatura luz 3000K  
 CLASE ENERGETICA: A

### ACCESORIOS

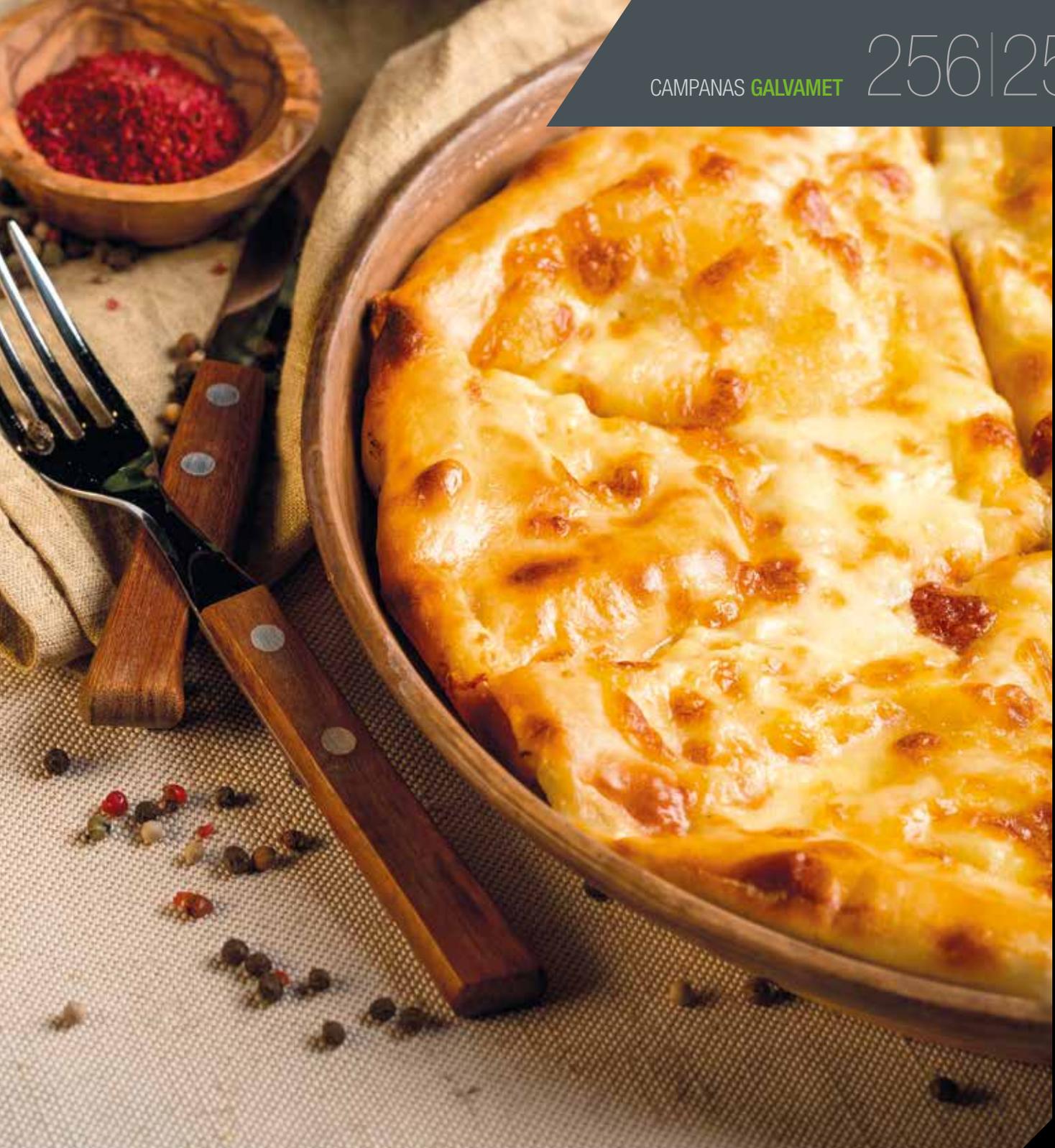
Filtro antigrasa acero inoxidable Design (p.313)  
 Filtro antigrasa Filtro carbón activado (p.312)  
 Válvula antirretorno (p.314)  
 Kit prolongación chimenea (p.314)

# OUTLOOK



OUTLOOK

- ✓ Frontal estilizado con ala de vidrio templado transparente
- ✓ Mandos electrónicos Soft Touch en frontal
- ✓ Chimeneas telescópicas incluidas en dotación

**OUTLOOK 90 INOX/VIDRIO****955 €****CARACTERÍSTICAS**

Acero inoxidable cepillado  
 Acabado vidrio templado: transparente  
 Filtro antigrasa lavable apto para lavavajillas cod. R258047 x 2.  
 Diámetro del tubo de salida 150 mm.  
 Reducción 150-125 mm.  
 Distancia mínima de la encimera de gas 65 cm.  
 Aviso mantenimiento filtro antigrasa (p.316)  
 Aviso sustitución filtro de carbón (p. 316)  
 Auto apagado retardado regulable. (p. 316)  
 Campana en versión aspirante

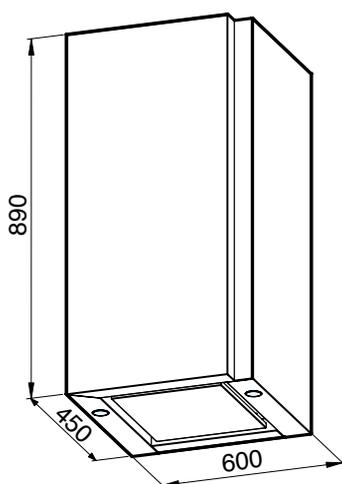
**DATOS TÉCNICOS**

Caudal máximo: 754 m<sup>3</sup>/h  
 Presión: 590 Pa  
 Potencia Motor: 275 W  
 Potencia sonora a máxima velocidad: 64 dB(A)  
 Mandos electrónicos Soft Touch 3V+I  
 Iluminación LED 2 x 1,2W  
 Temperatura luz 3000K  
 CLASE ENERGETICA: A

**ACCESORIOS**

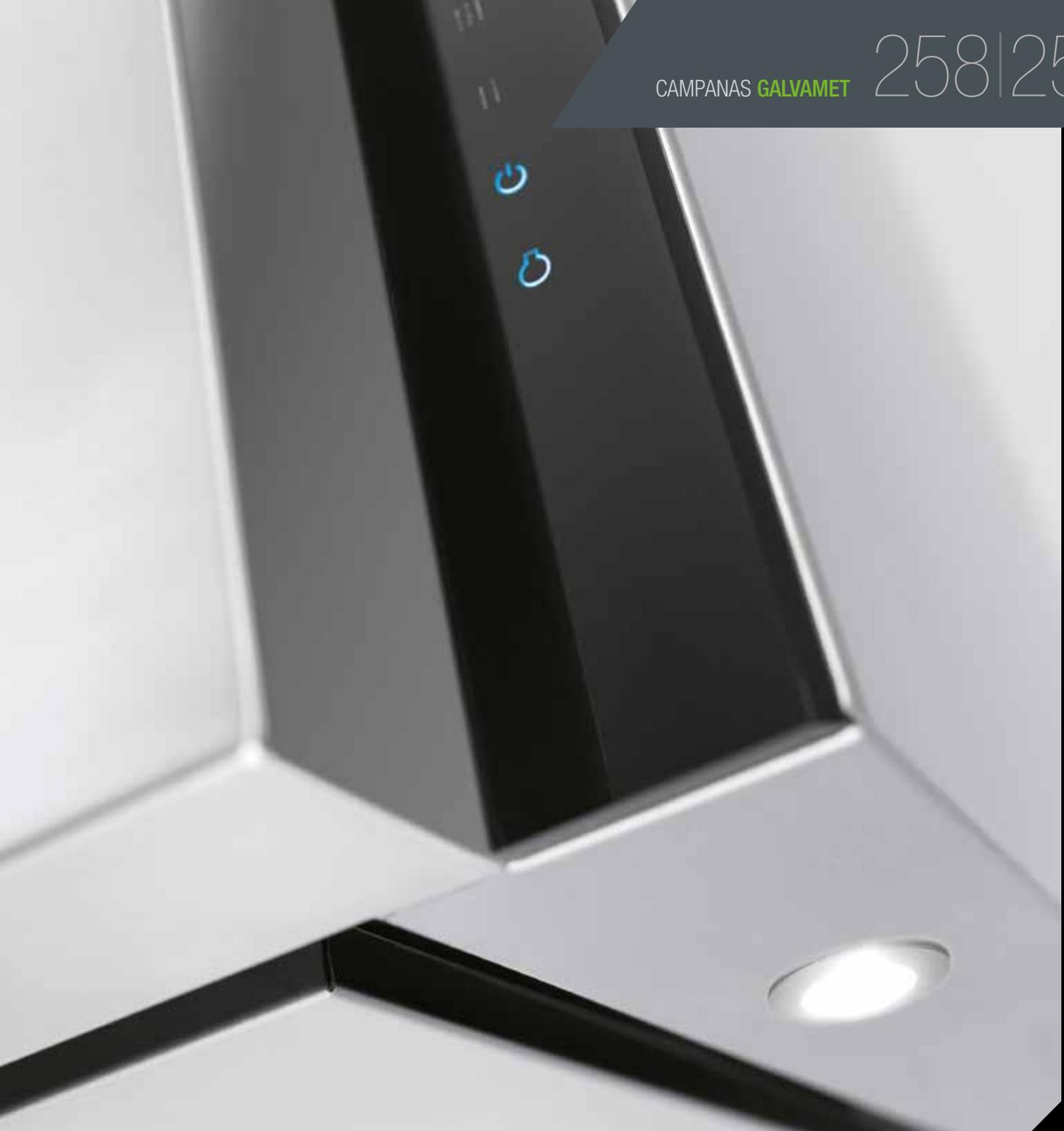
Filtro antigrasa acero inoxidable Design (p.313)  
 Filtro carbón activado (p.312)  
 Válvula antirretorno (p.314)  
 Kit prolongación chimenea (p.314)

# FRAME



FRAME

- ✓ Estructura en acero inoxidable cepillado con banda en vidrio templado blanco o negro
- ✓ Mandos electrónicos Touch Screen en banda lateral
- ✓ Aspiración perimetral



**FRAME 60 INOX/NEGRA** 1.095 €  
**FRAME 60 INOX/BLANCA** 1.095 €

#### CARACTERÍSTICAS

Acero inoxidable cepillado  
 Inserción vertical en vidrio blanco o negro  
 Filtro antigrasa lavable apto para lavavajillas cod. R258080 x 1  
 Diámetro del tubo de salida 150 mm.  
 Reducción 150-125 mm.  
 Distancia mínima de la encimera de gas 65 cm.  
 Confort 24h. (p.316)  
 Aviso mantenimiento filtro antigrasa. (p. 316)  
 Aviso sustitución filtro de carbón. (p. 316)  
 Auto apagado retardado regulable. (p. 316)  
 Extracción perimetral. (p.316)

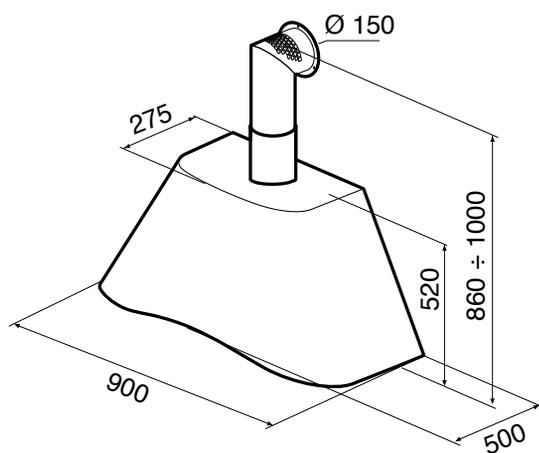
#### DATOS TÉCNICOS

Caudal máximo: 754 m<sup>3</sup>/h  
 Presión: 590 Pa  
 Potencia Motor: 275 W  
 Potencia sonora a máxima velocidad: 64 dB(A)  
 Mandos Touch Screen 3V+I  
 Iluminación LED 2 x 1,2W  
 Temperatura luz 3000K  
 CLASE ENERGETICA: A

#### ACCESORIOS

Filtro carbón activado (p.312)  
 Válvula antirretorno (p.314)

# CHARME



CHARME



Graphite (GPH)

Inox (IX)

Blanco perla (WHT)

- ✓ Campana diseño retro con perfil decorativo
- ✓ Disponible en tres colores:
  - Acero inoxidable cepillado
  - Grafito mate
  - Blanco Perla (RAL 103)



**CHARME 90 INOX** 895€

**CHARME 90 GRAPHITE** 895 €

**CHARME 90 BLANCO PERLA** 895 €

#### **CARACTERÍSTICAS**

Acabados: acero inoxidable cepillado, blanco perla y grafito opaco  
 Filtro antigrasa lavable apto para lavavajillas cod. R258021 x 2  
 Diámetro del tubo de salida 150 mm.  
 Reducción 150-125 mm.  
 Distancia mínima de la encimera de gas 65 cm.  
 Campana en versión aspirante

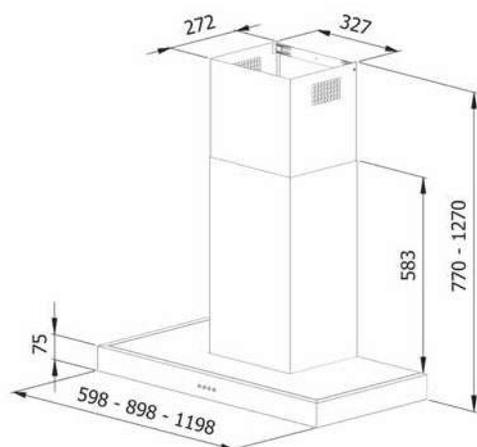
#### **DATOS TÉCNICOS**

Caudal máximo: 625 m<sup>3</sup>/h  
 Presión: 534 Pa  
 Potencia Motor: 210 W  
 Potencia sonora a máxima velocidad: 67 dB(A)  
 Mandos Push Button 3V  
 Iluminación LED 2 x 1,2W  
 Temperatura luz 3000K  
 CLASE ENERGETICA: A

#### **ACCESORIOS**

Filtro antigrasa acero inoxidable Design (p.313)  
 Filtro carbón activado (p.312)  
 Válvula antirretorno (p.314)

# NEPTUNE EVO



NEPTUNE EVO ANTRACITE

## NEPTUNE EVO

- ✓ Disponible en tres medidas y acabados en Acero inoxidable cepillado o Antracita
- ✓ Mandos electrónicos Soft Touch en frontal
- ✓ Chimeneas telescópicas incluidas en dotación





# Techo

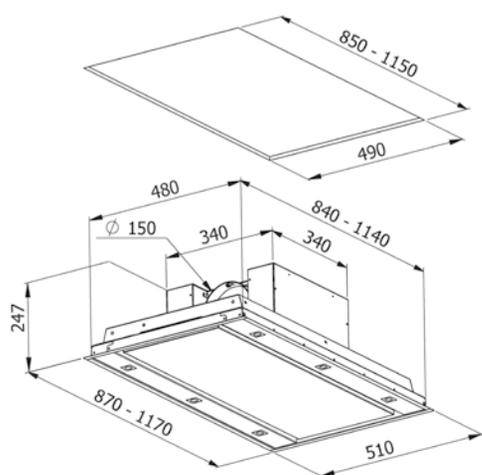
El detalle que marca la diferencia,  
incluso si no es visible

Mirar al cielo y descubrir un detalle que marca la diferencia en la cocina. Las campanas para techo o falso techo de Galvamet desarrollan su papel con discreción, en silencio, apenas sin hacerse notar. Caracterizadas por un diseño minimalista que otorga un toque de elegancia a los ambientes más modernos.



 GALVAMET

# LINE-UP



Radio remote control

## LINE-UP

- ✓ Triple opción de instalación de serie: Directa a techo, en falso techo o con motor en posición remota (*Consultar detalle en página 321*)
- ✓ Campana diseñada para versión aspirante o filtrante (filtros carbón activado opcionales)
- ✓ Salida de tubo orientable 360°
- ✓ Mando por control remoto con soporte en acero inoxidable
- ✓ Aspiración perimetral
- ✓ Acabado en Acero inoxidable cepillado



**LINE-UP 87 INOX** 1.460 €

**LINE-UP 117 INOX** 1.595 €

### CARACTERÍSTICAS

- Acero inoxidable cepillado.
- Filtro antigrasa lavable cod. R258133 x 2.
- Diámetro del tubo de salida 150 mm orientable 360°.
- Reducción 150-125 mm.
- Reducidas dimensiones de la caja del motor para permitir la instalación en espacios reducidos.
- Triple sistema de instalación que permite instalar la campana directamente a techo, al falso techo o con el motor en posición remota.
- Aviso mantenimiento filtro antigrasa. (p. 316)
- Aviso sustitución filtro de carbón. (p. 316)
- Aspiración perimetral. (p. 316)
- Campana en versión aspirante, apta para versión filtrante.

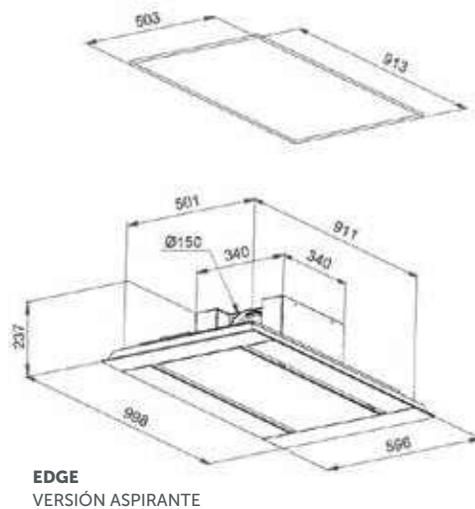
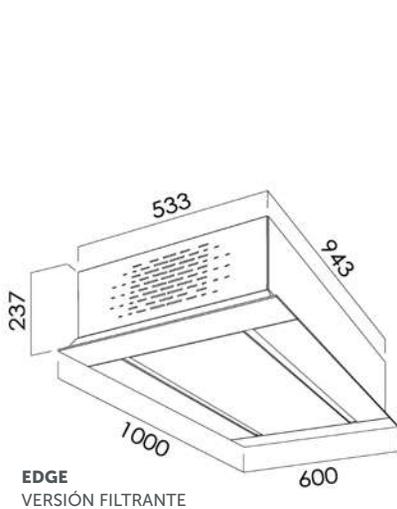
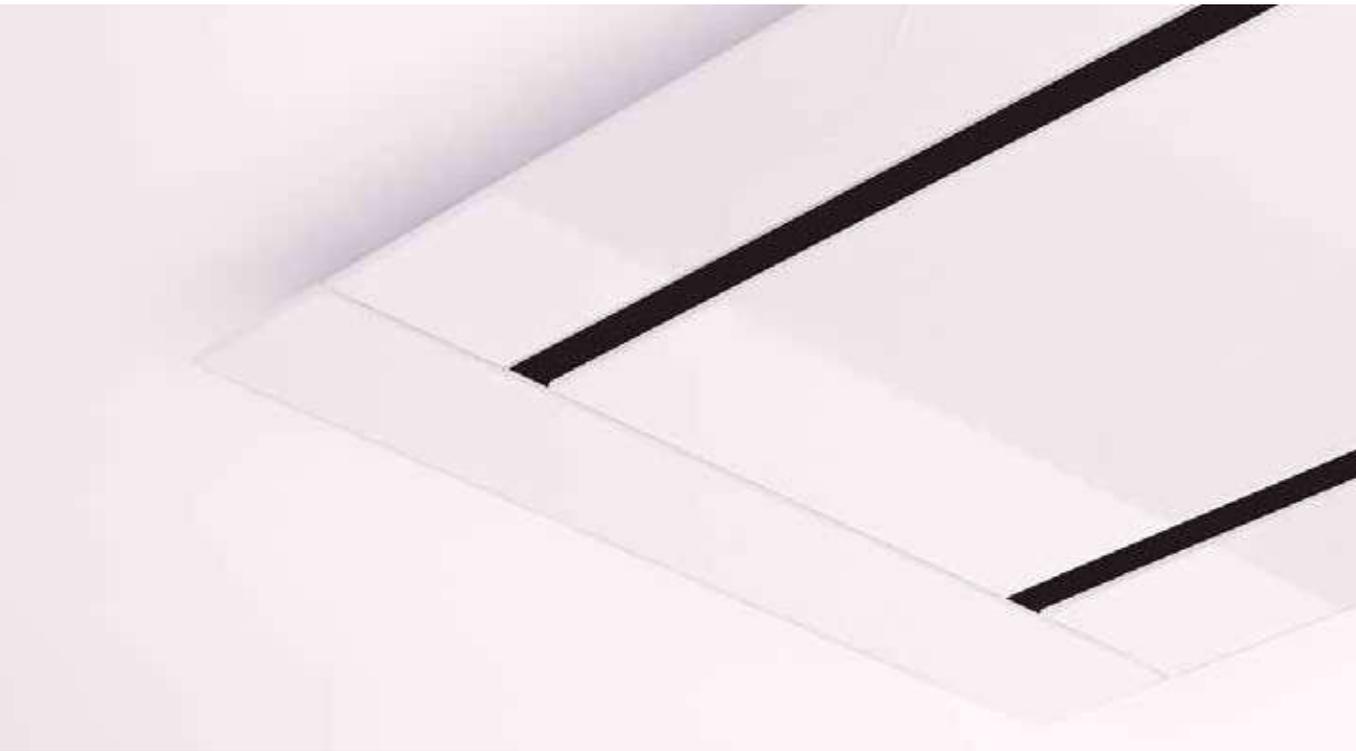
### DATOS TÉCNICOS

- Caudal máximo: 886 m<sup>3</sup>/h
- Presión: 550 Pa
- Consumo total 350 W
- Potencia sonora a máxima velocidad: 63 dB(A)
- Mandos: Radio remote control 3V + I
- Iluminación: LED 6 x 1,2 W
- Temperatura luz 3000K
- CLASE ENERGÉTICA: A

### ACCESORIOS

- Filtro carbón activado (p.312)
- Válvula antirretorno (p.314)

# EDGE



Radio remote control

- ✓ Triple opción de instalación de serie: Directa a techo, en falso techo o con motor en posición remota (*Consultar detalle en página 321*)
- ✓ Salida de tubo orientable 360°
- ✓ Campana diseñada para versión aspirante o filtrante (sistema plug & play, filtros carbón activado opcionales)
- ✓ Mando por control remoto con soporte en acero inoxidable
- ✓ Aspiración perimetral
- ✓ Acabado en vidrio templado blanco

**EDGE 100 CRISTAL BLANCO****1.625 €****CARACTERÍSTICAS**

- Vidrio templado blanco.
- Filtro antigrasa lavable apto para lavavajillas cod. R258133 x 2.
- Diámetro del tubo de salida 150 mm orientable 360°.
- Reducción 150-125 mm.
- Reducidas dimensiones de la caja del motor para permitir la instalación en espacios reducidos.
- Triple sistema de instalación que permite instalar la campana directamente a techo, al falso techo o con el motor en posición remota.
- Aviso mantenimiento filtro antigrasa. (p. 316)
- Aviso sustitución filtro de carbón. (p. 316)
- Extracción perimetral. (p.316)
- Campana en versión filtrante, apta para versión aspirante

**DATOS TÉCNICOS**

- Caudal máximo: 831 m<sup>3</sup>/h
- Presión: 550 Pa
- Consumo total 350 W
- Potencia sonora a máxima velocidad: 64 dB(A)
- Mandos: Radio remote control 3V + I
- Iluminación: LED STRIP 2 x 4,3 W
- Temperatura luz 3000K
- CLASE ENERGÉTICA: B

**ACCESORIOS**

- Filtro carbón activado (p.312)
- Válvula antirretorno (p.314)





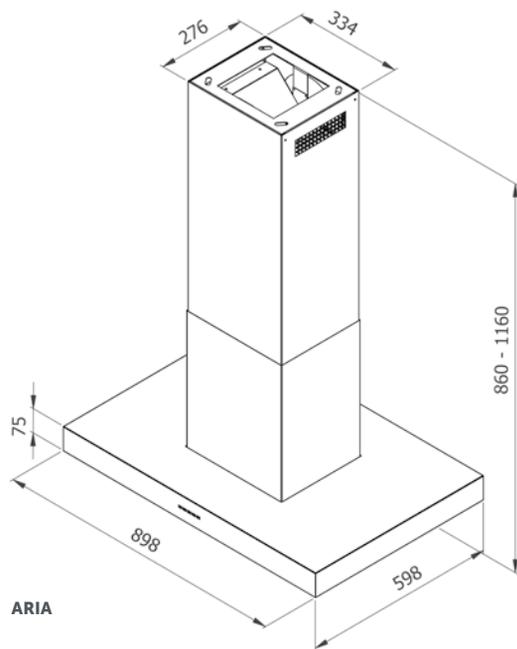
# Isla



Islas de fresca y buen gusto  
al puro estilo contemporáneo

Suspendidas en la atmósfera mágica de la fragua de sabores, las campanas de isla Galvamet aspiran e iluminan rediseñando el espacio en un juego de geometría, claroscuros y reflejos de puro sabor contemporáneo. El resultado de una avanzada investigación estética y funcional que deja su marca.

# ARIA



- ✓ Chimeneas telescópicas aptas para techos altos
- ✓ Estructura en acero inoxidable cepillado
- ✓ Mandos electrónicos Soft Touch retro iluminados
- ✓ Aspiración perimetral



**ARIA 90 X 60 / A / INOX 1.095 €**

#### CARACTERÍSTICAS

Acero inoxidable cepillado  
 Filtro antigrasa lavable apto para lavavajillas  
 cod. R258020  
 Diámetro del tubo de salida 150 mm.  
 Reducción 150-125 mm.  
 Distancia mínima a la encimera de gas 60 cm.  
 Aviso mantenimiento filtro antigrasa. (p. 316)  
 Aviso sustitución filtro de carbón. (p. 316)  
 Aspiración perimetral. (p. 316)  
 Campana en versión aspirante

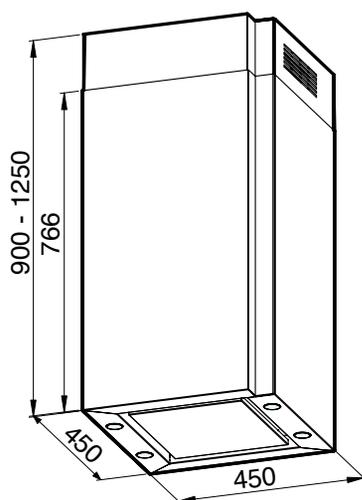
#### DATOS TÉCNICOS

Caudal máximo: 740 m<sup>3</sup>/h  
 Presión: 590 Pa  
 Potencia motor: 280 W  
 Consumo total: 284,8 W  
 Potencia sonora a máxima velocidad:  
 69 dB(A)  
 Mandos electrónicos Soft Touch 3V + I  
 Iluminación: LED 4 x 1,2 W  
 Temperatura luz 3000K  
 CLASE ENERGÉTICA: A

#### ACCESORIOS

Filtro carbón  
 activado (p.312)  
 Válvula antirretorno  
 (p.314)

KEEP



KEEP

- ✓ Estructura telescópica apta para techos altos
- ✓ Acabado en acero inoxidable cepillado con banda en vidrio templado blanco o negro
- ✓ Mandos electrónicos Touch Screen accesibles en banda lateral
- ✓ Aspiración perimetral



**KEEP 45X45 INOX/NEGRA** 1.325 €

**KEEP 45X45 INOX/BLANCA** 1.325 €

#### CARACTERÍSTICAS

Acero inoxidable cepillado.  
 Banda lateral vertical en vidrio blanco o negro.  
 Filtro antigrasa lavable apto para lavavajillas  
 cod. R258080 x 1.  
 Diámetro del tubo de salida 150 mm.  
 Reducción 150-125 mm.  
 Distancia mínima de la encimera de gas 65 cm.  
 Confort 24h. (p.316)  
 Aviso mantenimiento filtro antigrasa. (p. 316)  
 Aviso sustitución filtro de carbón. (p. 316)  
 Auto apagado retardado regulable. (p. 316)  
 Extracción perimetral. (p.316)  
 Campana en versión aspirante

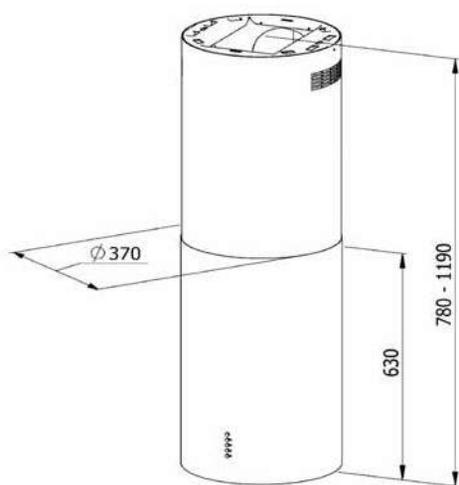
#### DATOS TÉCNICOS

Caudal máximo: 754 m<sup>3</sup>/h  
 Presión: 590 Pa  
 Potencia motor: 275 W  
 Potencia sonora a máxima  
 velocidad: 64 dB(A)  
 Mandos Touch Screen 3V + I  
 Iluminación: LED 4 x 1,2 W  
 Temperatura luz 3000K  
 CLASE ENERGÉTICA: A

#### ACCESORIOS

Filtro carbón  
 activado (p.312)  
 Válvula  
 antirretorno (p.314)

# ROLL



ROLL

- ✓ Estructura telescópica apta para techos altos
- ✓ Acabado en acero inoxidable cepillado
- ✓ Mandos electrónicos Soft Touch

**ROLL 37 INOX****1.065 €****CARACTERÍSTICAS**

Acero inoxidable  
 Filtro antigrasa lavable apto para lavavajillas  
 cod. R258080  
 Diámetro del tubo de salida 150 mm.  
 Reducción 150-125 mm.  
 Distancia mínima de la encimera de gas 65 cm.  
 Aviso mantenimiento filtro antigrasa. (p. 316)  
 Aviso sustitución filtro de carbón. (p. 316)  
 Auto apagado retardado regulable. (p. 316)  
 Campana en versión aspirante

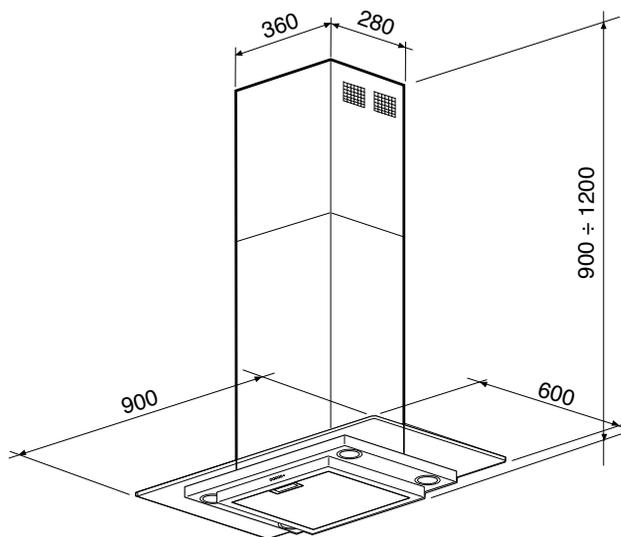
**DATOS TÉCNICOS**

Caudal máximo: 754 m<sup>3</sup>/h  
 Presión: 590 Pa  
 Potencia motor: 275 W  
 Potencia sonora a máxima  
 velocidad: 64 dB(A)  
 Mandos electrónicos Soft  
 Touch 3V + I  
 Iluminación: LED 2 x 1,2 W  
 Temperatura luz 3000K  
 CLASE ENERGÉTICA: A

**ACCESORIOS**

Filtro carbón  
 activado (p.312)  
 Válvula antirretorno  
 (p.314)

# FANTASY



FANTASY

- ✓ Estructura telescópica apta para techos altos
- ✓ Acabado en acero inoxidable cepillado con ala en vidrio templado
- ✓ Mandos electrónicos Soft Touch

**FANTASY 90X60 INOX/VIDRIO****1.395 €****CARACTERÍSTICAS**

Acero inoxidable cepillado  
 Ala en vidrio templado transparente  
 Filtro antigrasa lavable apto para lavavajillas  
 cod. R258054  
 Diámetro del tubo de salida 150 mm.  
 Reducción 150-125 mm.  
 Distancia mínima de la encimera de gas 65 cm.  
 Aviso mantenimiento filtro antigrasa. (p. 316)  
 Aviso sustitución filtro de carbón. (p. 316)  
 Auto apagado retardado regulable. (p. 316)

**DATOS TÉCNICOS**

Caudal máximo: 754 m<sup>3</sup>/h  
 Presión: 590 Pa  
 Potencia motor: 275 W  
 Potencia sonora a máxima  
 velocidad: 64 dB(A)  
 Mandos electrónicos  
 Soft Touch 3V + I  
 Iluminación: LED 4 x 1,2 W  
 Temperatura luz 3000K  
 CLASE ENERGÉTICA: A

**ACCESORIOS**

Filtro antigrasa acero  
 inoxidable Design (p.313)  
 Filtro carbón activado  
 (p.312)  
 Válvula antirretorno  
 (p.314)  
 Kit prolongación  
 chimenea (p.314)



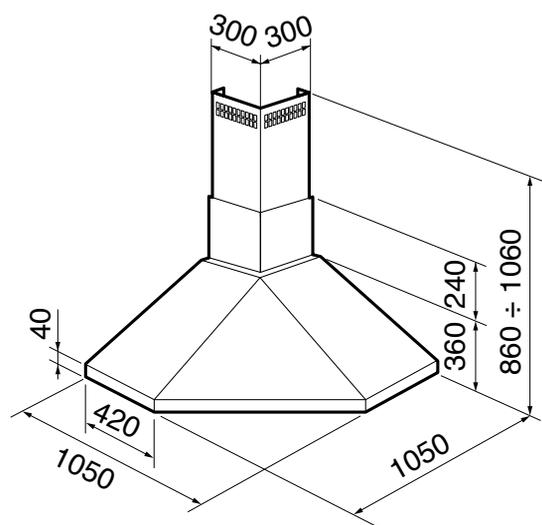
# Esquina



Simplemente esencial bajo  
cualquier ángulo

La solución está a la vuelta de la esquina. Sean ambientes de cocina modernos o clásicos, la campana de ángulo Galvamet ejerce toda su flexibilidad al servicio de cada requisito funcional o de integración. Un diseño esencial, confiado a la decidida curvatura de líneas como seña de máxima simplicidad y eficiencia.

# FAMILY



FAMILY

- ✓ Modelo especial para instalación en esquina
- ✓ Acabado en acero inoxidable cepillado
- ✓ Chimenea telescópica de serie
- ✓ Mandos Push button en cornisa frontal

**FAMILY 105X105 INOX**

995 €

**CARACTERÍSTICAS**

Acero inoxidable cepillado  
 Filtro antigrasa lavable apto para lavavajillas  
 cod. R258020 x 3  
 Diámetro del tubo de salida 150 mm.  
 Reducción 150-125 mm.  
 Distancia mínima de la encimera  
 de gas 65 cm.  
 Campana en versión aspirante

**DATOS TÉCNICOS**

Caudal máximo: 625 m<sup>3</sup>/h  
 Presión: 534 Pa  
 Potencia motor: 210 W  
 Potencia sonora a máxima  
 velocidad: 67 dB(A)  
 Mandos Push button 3S  
 Iluminación: LED 2 x 1,2 W  
 Temperatura luz 3000K  
 CLASE ENERGÉTICA: A

**ACCESORIOS**

Filtro antigrasa acero  
 inoxidable Design (p.313)  
 Filtro carbón activado  
 (p.312)  
 Válvula antirretorno  
 (p.314)  
 Kit prolongación  
 chimenea (p.314)

— I O < □ .



# Integración



Un juego de integración  
con muchas sorpresas deliciosas

Jugando al escondite, las campanas integradas Galvamet se han desarrollado para garantizar practicidad y eficiencia sin modificar el horizonte visual de la cocina. Versátiles y camaleónicas, se integran y mimetizan en el mueble ofreciendo infinitas soluciones para cada exigencia de espacio.



**La combinación de una placa de inducción, con cocciones frecuentes e intensivas, y una campana de integración, generará inevitablemente condensación, por lo que en estos casos es recomendable instalar campanas con tecnología anti-condensación patentada, como los modelos que ofrece GALVAMET y que eliminan completamente este problema, o placas con aspiración integrada, con sistema de recogida de condensación en el bloque de aspiración (página 186)**



La condensación es un fenómeno físico que se produce debido a la diferencia de temperatura entre los vapores de la cocción y las superficies frías de la campana. El vapor se condensa en forma de gotas de agua que inevitablemente van cayendo a la encimera y sobre los alimentos, arrastrando grasa e impurezas. El motor de la campana, con independencia de su potencia, es incapaz de expulsar a través de los tubos de salida toda la condensación, que por otra parte puede deteriorar con el tiempo el propio motor de la campana e interferir

en el correcto comportamiento de los mandos, especialmente los electrónicos. En campanas en recirculación, el vapor de agua se retorna a la cocina después de pasar por los filtros de carbón activado los cuales, al absorber el agua, pierden su eficacia para reducir el olor.

Este fenómeno se produce especialmente cuando la placa de cocción es por inducción: las placas de gas o vitrocerámicas tradicionales calientan tanto los recipientes como el aire circundante, incluyendo las superficies de las campanas, por lo



# STOP

## A LA CONDENSACIÓN EN LA COCINA

que se reduce el choque térmico. Pero las placas de inducción calientan únicamente los recipientes, por lo que la superficie de la campana tarda mucho más tiempo en calentarse y se produce la condensación más rápidamente.

La distancia entre los recipientes, donde se generan los vapores, y la campana, es un factor determinante a la hora de que se produzca una mayor condensación, pues el vapor caliente llega a mayor temperatura a la superficie fría de la campana. Por ello, este fenómeno es más frecuente en campanas

integradas (a menos de 65 cm. de altura respecto al plano de cocción), y en la parte inferior de campanas decorativas con cristal inclinado.

Unos tubos de salida incorrectos, y la frecuencia e intensidad de cocción son otros factores que provocan un aumento de condensación en la campana. (ver página 321, Consejos y Recomendaciones)



## La nueva solución para todas las encimeras de inducción

**SLIVER, VAPORE y VAPORE MINI** incorporan una tecnología innovadora que calienta rápidamente las superficies inferiores de la campana al conectarla, hasta alcanzar la temperatura de seguridad necesaria para evitar el choque térmico y la consiguiente condensación.

El aire cargado de humedad generado por la cocción se dirige a una zona fría específica en el interior de la campana, donde se produce la condensación y se recogen las gotas generadas en un depósito interno.

Este depósito interno incorpora un sensor que supervisa constantemente el nivel de agua recogida, interrumpe el funcionamiento del motor cuando se alcanza el nivel máximo de seguridad y avisa al usuario de esta circunstancia mediante un piloto led de alerta en el cuadro de mandos.

El vaciado del depósito es rápido y sencillo, situando un recipiente bajo el desagüe para recoger el agua almacenada y presionando la palanca de vaciado. Una vez vaciado el depósito, la campana volverá a estar lista para seguir funcionando.



CARACTERÍSTICAS SLIVER	SLIVER	OTROS*
Calentamiento de todas las superficies inferiores de la campana	✓	NO
Sensor electrónico de depósito lleno	✓	NO
Desconexión automática de la campana al cerrar la visera	✓	NO
Fácil apertura y extensión de la visera	✓	NO

(\*) Otros modelos anti condensación con visera presentes en el mercado

SLIVER, VAPORE y VAPORE MINI se han testado en nuestros laboratorios en las condiciones más críticas, con 4 ollas en ebullición permanente y la campana instalada a una distancia de sólo 50 cm de altura respecto a la placa de inducción.

Con las mismas condiciones se han testado los principales modelos anti-condensación presentes en el mercado y, tras una hora de funcionamiento ininterrumpido, SLIVER, VAPORE y VAPORE MINI son las únicas que han impedido la formación de gotas en todas las superficies, evitando con ello su caída al plano de cocción.

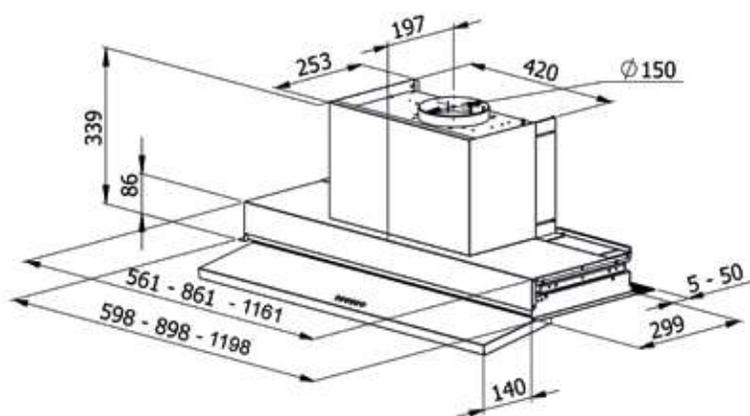
**SLIVER, VAPORE y VAPORE MINI: Eficacia incomparable!!**

**STOP**  
CONDENSATION



En los modelos SLIVER, VAPORE y VAPORE MINI, la condensación se recoge en un depósito interno específico dotado de válvula de desagüe para facilitar su vaciado.

SLIVER 



SLIVER



SLIVER 90 ANTRACITA



Ver vídeo SLIVER en acción

- ✓ Visera extraíble en acero inoxidable con mandos electrónicos en frontal
- ✓ Calentamiento anti-condensación de todas las superficies inferiores, incluyendo la visera
- ✓ Depósito interno de recogida de líquidos por condensación con sensor de llenado, que evita el acceso de humedad al motor, interior de la campana y tubos de salida
- ✓ Válvula de desagüe para vaciar fácilmente el depósito interno
- ✓ Protección integral de la base del mueble u puertas (visera)
- ✓ Adaptable a muebles con fondo entre 30 cm y 35 cm.



<b>SLIVER 60 INOX</b>	<b>980 €</b>
<b>SLIVER 90 INOX</b>	<b>1.095 €</b>
<b>SLIVER 120 INOX</b>	<b>1.295 €</b>

#### CARACTERÍSTICAS

Acero inoxidable  
 Filtro antigrasa lavable apto para lavavajillas  
 cod. R258079  
 Diámetro de tubo de salida 150 mm.  
 Reducción 150-125 mm.  
 Distancia mínima a la encimera de gas 61 cm.  
 Aviso mantenimiento filtro antigrasa (p.316)  
 Aviso sustitución filtro carbón activado (p.316)  
 Auto apagado retardado regulable (p.316)  
 Aviso depósito condensación lleno  
 Campana en versión aspirante

<b>SLIVER 60 ANTRACITA</b>	<b>1.060 €</b>
<b>SLIVER 90 ANTRACITA</b>	<b>1.180 €</b>
<b>SLIVER 120 ANTRACITA</b>	<b>1.395 €</b>

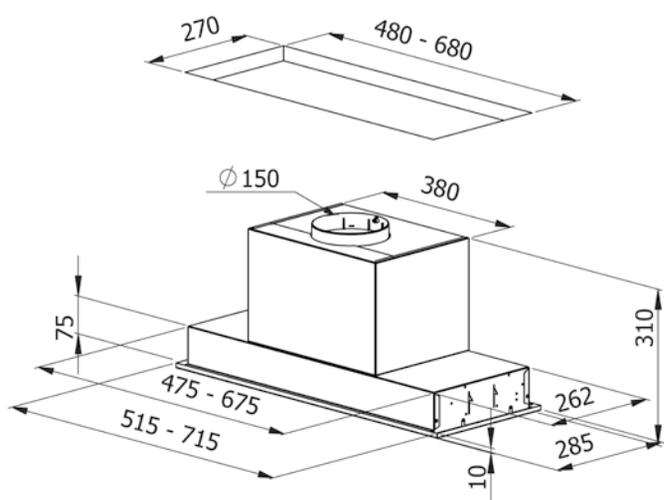
#### DATOS TÉCNICOS

Caudal máximo: 635 m<sup>3</sup>/h  
 Presión: 605 Pa  
 Potencia Motor: 270 W  
 Potencia sonora a máxima velocidad: 63 dB(A)  
 Mandos Touch Screen 3V+I  
 Iluminación LED STRIP 3,8 W (60 cm) /  
 4,8 W (90 y 120 cm)  
 Temperatura luz: 3000K  
 CLASE ENERGETICA: A

#### ACCESORIOS

Filtro carbón  
 activado (p.312)  
 Válvula  
 antirretorno  
 (p.314)

# VAPORE



VAPORE

- ✓ Acero inoxidable cepillado
- ✓ Calentamiento anti-condensación de todas las superficies inferiores
- ✓ Cubierta inferior con aspiración perimetral
- ✓ Depósito interno de recogida de líquidos por condensación con sensor de llenado, que evita el acceso de humedad al motor y el interior de la campana y los tubos de salida
- ✓ Válvula de desagüe para vaciar fácilmente el depósito interno
- ✓ Mandos electrónicos de fácil acceso



**VAPORE 60/A INOX** 925 €

**VAPORE 80/A INOX** 995 €

### CARACTERÍSTICAS

Acero inoxidable cepillado  
 Filtro antigrasa lavable apto para lavavajillas cod. R258173  
 Diámetro de tubo de salida 150 mm.  
 Reducción 150-125 mm.  
 Distancia mínima a la encimera de gas 58 cm.  
 Aviso mantenimiento filtro antigrasa (p.316)  
 Aviso sustitución filtro carbón activado (p.316)  
 Auto apagado retardado regulable (p.316)  
 Aviso depósito condensación lleno  
 Campana en versión aspirante

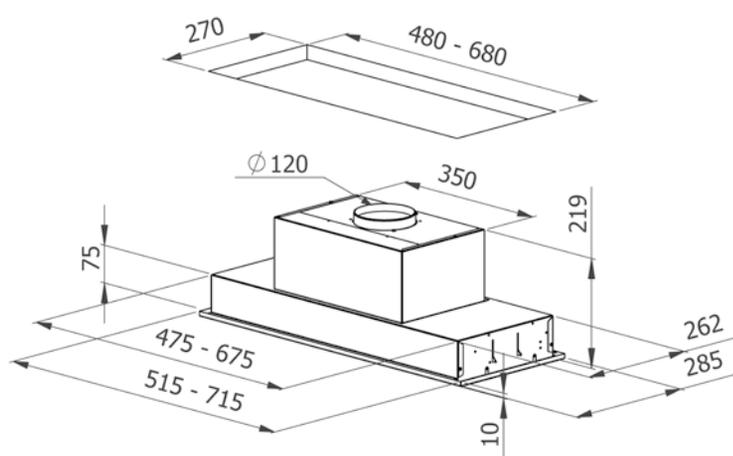
### DATOS TÉCNICOS

Caudal máximo: 620 m<sup>3</sup>/h  
 Presión: 560 Pa  
 Potencia Motor: 275 W  
 Consumo total max. 277,4W  
 Potencia sonora a máxima velocidad: 64 dB(A)  
 Mandos electrónicos Soft Touch 4V  
 Iluminación LED 2 x 1,2W  
 Temperatura luz: 3000K  
 CLASE ENERGETICA: A

### ACCESORIOS

Filtro carbón activado (p.312)  
 Válvula antirretorno (p.314)

# VAPORE MINI



VAPORE

- ✓ Acero inoxidable cepillado
- ✓ Extraplano, altura total 21,9 cm.
- ✓ Calentamiento anti-condensación de todas las superficies inferiores
- ✓ Cubierta inferior con aspiración perimetral
- ✓ Depósito interno de recogida de líquidos por condensación con sensor de llenado, que evita el acceso de humedad al motor y el interior de la campana y los tubos de salida
- ✓ Válvula de desagüe para vaciar fácilmente el depósito interno
- ✓ Mandos electrónicos de fácil acceso



**VAPORE MINI 60/A INOX**

**865 €**

**VAPORE MINI 80/A INOX**

**930 €**

### CARACTERÍSTICAS

Acero inoxidable cepillado  
 Filtro antigrasa lavable apto para lavavajillas  
 cod. R258173  
 Diámetro de tubo de salida 120 mm.  
 Distancia mínima a la encimera de gas 58 cm.  
 Aviso mantenimiento filtro antigrasa (p.316)  
 Aviso sustitución filtro carbón activado (p.316)  
 Auto apagado retardado regulable (p.316)  
 Aviso depósito condensación lleno  
 Campana en versión aspirante

### DATOS TÉCNICOS

Caudal máximo: 350 m<sup>3</sup>/h  
 Presión: 265 Pa  
 Potencia Motor: 140 W  
 Consumo total max. 142,4 W  
 Potencia sonora a máxima velocidad: 63  
 dB(A)  
 Mandos electrónicos Soft Touch 4V  
 Iluminación LED 2 x 1,2W  
 Temperatura luz: 3000K  
 CLASE ENERGETICA: D

### ACCESORIOS

Filtro carbón  
 activado (p.312)  
 Válvula  
 antirretorno  
 (p.314)

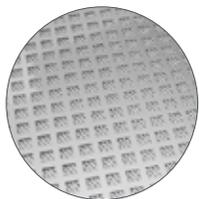
SILENZIO





Integración — | — O < □ •

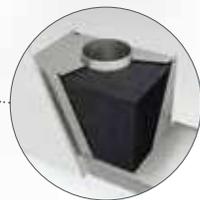
# SILENZIO



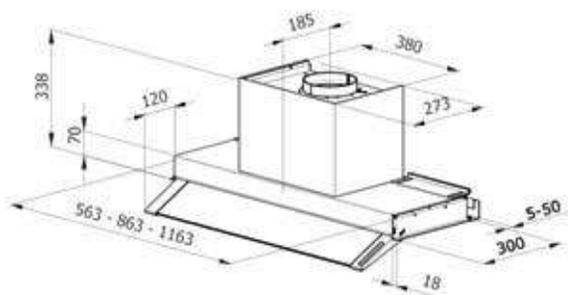
Filtro de grasa de acero inoxidable DESIGN



Apertura de solapa de gran profundidad



Caja de motor insonorizada



SILENZIO



Motor remoto max 7 mt (kit 005RMT070000)

- ✓ Motor insonorizado con óptima relación de potencia de aspiración y nivel sonoro: 714 m<sup>3</sup>/h con sólo 52 dB(A). El nivel de confort se estima en 55 dB(A) (ver página 316)
- ✓ Visera de cristal de gran profundidad con bisagras metálicas
- ✓ Mandos Touch Control estancos en parte superior de la visera
- ✓ Barra led regulable en intensidad (0 a 152 lux) y tono (2700K a 6500K)
- ✓ Filtros antigrasa en acero inoxidable
- ✓ Protección total del fondo y laterales inferiores del mueble.
- ✓ Apta para instalación a distancia mínima de 50 cm respecto a la placa de cocción, respetando la norma de seguridad EC 60335-2-31/A2
- ✓ Posibilidad de instalación con motor remoto (opcional)



Elección de la intensidad de la luz y la gama de colores.



**SILENZIO 60 INOX** 825 €  
**SILENZIO 90 INOX** 890 €

### CARACTERÍSTICAS

Acero inoxidable  
 Filtro antigrasa lavable apto para lavavajillas:  
 Cod. R258178 x 1 para campana de 60cm  
 Cod. R258178 x 2 para campana de 120cm  
 Cod. R258179 x 2 para campana de 90 cm  
 Diámetro del tubo de salida 150 mm.  
 Reducción 150-125 mm.  
 Distancia mínima a la encimera de gas 50 cm.  
 Aviso mantenimiento filtro antigrasa. (p.314)  
 Aviso regeneración y sustitución filtro de carbón LongLife. (p.314)  
 Auto apagado retardado regulable. (p.314)  
 Amplia apertura de visera de cristal  
 Insonorización interna  
 Mandos táctiles en la visera de cristal  
 Intensidad de lluz variable de 0 a 152 lux  
 Color de luz variable de 2700K a 6500K  
 Posibilidad de instalación con motor remoto (opcional)  
 Campana en versión aspirante

**SILENZIO 120 INOX** 965 €

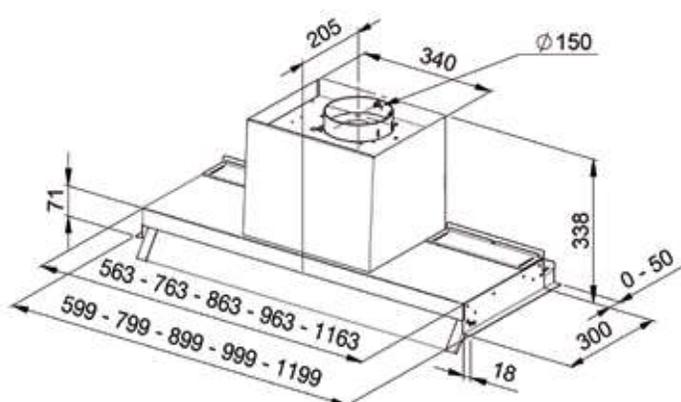
### DATOS TÉCNICOS

Caudal máximo: 714 m<sup>3</sup>/h  
 Presión: 605 Pa  
 Potencia motor: 266 W  
 Potencia sonora a máxima velocidad: 52 dB(A)  
 Mandos Rotary control 3V  
 Iluminación: LED 4W (60cm), 6W (90/120cm)  
 Temperatura luz variable de 2700K a 6500K  
 CLASE ENERGÉTICA: A

### ACCESORIOS

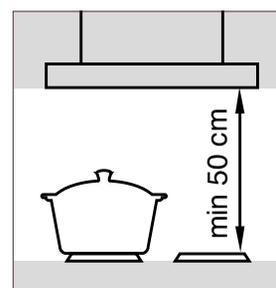
Kit motor remoto cod. 005RMT070000  
 Filtro carbón LongLife (p.310)  
 Válvula antirretorno (p.314)

# OPTIMA



OPTIMA

- ✓ Apta para instalación a distancia mínima de 50 cm con respecto a la placa de cocción, respetando la norma de seguridad EC 60335-2-31/A2.



Campana de integración adaptable a todos los muebles de cocina, apta para instalación desde 50 cm de distancia mínima a la encimera.

#### PUNTOS FUERTES

- ✓ Instalación a distancia mínima de 50 cm respecto a la encimera de gas, respetando la norma de seguridad EC 60335-2-31/A2.
- ✓ Instalación y/o desinstalación sencilla del producto en el mueble, incluso una vez instalado.
- ✓ Modelos disponibles para medidas de mueble de 60 / 80 / 90 / 100 / 120 cm.
- ✓ Adecuado para muebles de 30 a 35 cm de fondo gracias a sus adaptadores telescópicos.
- ✓ Estructura fabricada completamente en acero, filtros de aluminio anodizado, lámparas LED
- ✓ Carcasa realizada en una única pieza para evitar puntos de unión difíciles de limpiar.
- ✓ Visera en vidrio para aumentar la capacidad de captura de humos y proteger las puertas del mueble de los humos y la temperatura de cocción.
- ✓ Bisagras metálicas en la visera, para evitar deterioros debidos a la temperatura de cocción y la acción de la grasa.
- ✓ Banda protectora metálica para proteger el fondo del mueble.
- ✓ Apta también para muebles con puertas de apertura abatible.
- ✓ Adecuada incluso para muebles con puertas sin tirador.
- ✓ VERSÁTIL: La campana puede configurarse en versión aspirante o filtrante.
- ✓ FACILIDAD DE USO: El original mando de control rotativo permite un manejo fácil e intuitivo, tanto para el encendido y apagado de la iluminación como para la selección de la potencia de aspiración.
- ✓ PROTECCIÓN: Gracias a su estructura, la campana Optima cubre completamente la base del mueble y evita que los humos y vapores de la cocción entren en contacto con el mismo, evitando su deterioro.
- ✓ Equipada con filtros de aluminio multicapa de alta eficacia, APTOS PARA LAVADO EN LAVAVAJILLAS.

<b>OPTIMA 60 INOX</b>	485 €	<b>OPTIMA 80 INOX</b>	525 €
<b>OPTIMA 90 INOX</b>	530 €	<b>OPTIMA 100 INOX</b>	585 €
<b>OPTIMA 120 INOX</b>	625 €		

<b>OPTIMA 60 ANTRACITA</b>	545 €
<b>OPTIMA 80 ANTRACITA</b>	590 €
<b>OPTIMA 90 ANTRACITA</b>	595 €
<b>OPTIMA 100 ANTRACITA</b>	645 €
<b>OPTIMA 120 ANTRACITA</b>	655 €

#### CARACTERÍSTICAS

Acero inoxidable cepillado  
 Filtro antigrasa lavable apto para lavavajillas:  
 Cod. R258119 x 2 (60)  
 Cod. R258118 x 2 (80); x 3 (90); x 3 (100)  
 Cod. R258120 x 3 (120)  
 Diámetro del tubo de salida 150 mm.  
 Reducción 150-125 mm.  
 Distancia mínima a la encimera de gas 50 cm.  
 Visera de vidrio templado, altura 80 mm.  
 Mecanismo de apertura de la visera completamente metálico.  
 Campana en versión aspirante.

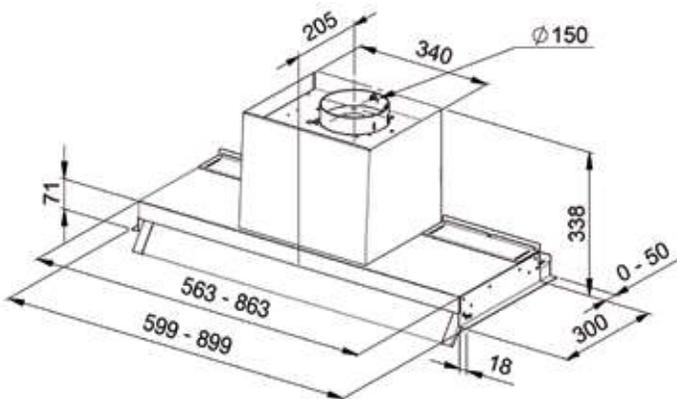
#### DATOS TÉCNICOS

Caudal máximo: 650 m<sup>3</sup>/h  
 Presión: 534 Pa  
 Potencia motor: 210 W  
 Potencia sonora a máxima velocidad: 69 dB(A)  
 Mandos Rotary control 3V  
 Iluminación: LED 2 x 1,2 W  
 Temperatura luz 3000K  
 CLASE ENERGÉTICA: A

#### ACCESORIOS

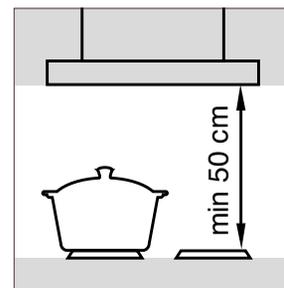
Filtro antigrasa acero inoxidable Design (p.313)  
 Filtro carbón activado (p.312)  
 Válvula antirretorno (p.314)

# MAGIC



MAGIC

- ✓ Apta para instalación a distancia mínima de 50 cm con respecto a la placa de cocción, respetando la norma de seguridad EC 60335-2-31/A2.



Campana de integración adaptable a todos los muebles de cocina, apta para instalación desde 50 cm de distancia mínima a la encimera.

#### PUNTOS FUERTES

- ✓ Campana de integración adaptable a todos los muebles de cocina.
- ✓ Apta para instalación a distancia mínima de 50 cm con respecto a la placa de cocción, respetando la norma de seguridad EC 60335-2-31/A2.
- ✓ Visera en vidrio para aumentar la capacidad de captura de humos y proteger las puertas del mueble de los humos y la temperatura de cocción.
- ✓ Bisagras metálicas en la visera, para evitar deterioros debidos a la temperatura de cocción y la acción de la grasa.
- ✓ Banda protectora metálica para proteger el fondo del mueble.
- ✓ Versátil: La campana puede configurarse en versión aspirante o filtrante.
- ✓ Facilidad de uso: El original mando de control rotativo permite un manejo fácil e intuitivo, tanto para el encendido y apagado de la iluminación como para la selección de la potencia de aspiración.
- ✓ Protección: Gracias a su estructura, la campana Magic cubre completamente la base del mueble y evita que los humos y vapores de la cocción entren en contacto con el mismo, evitando su deterioro.
- ✓ Equipada con filtros de aluminio multicapa de alta eficacia, aptos para lavado en lavavajillas.

**MAGIC 60 INOX 405 €**

**MAGIC 90 INOX 450 €**

#### CARACTERÍSTICAS

Acero inoxidable cepillado.  
 Filtro antigrasa de aluminio apto para lavavajillas.  
 Diámetro del tubo de salida 150 mm.  
 Reducción 150 - 125 mm.  
 Distancia mínima de la encimera de gas 50 cm.  
 Visera de vidrio templado, altura 80 mm.  
 Mecanismo de apertura de la visera completamente metálico.  
 Campana en versión aspirante.

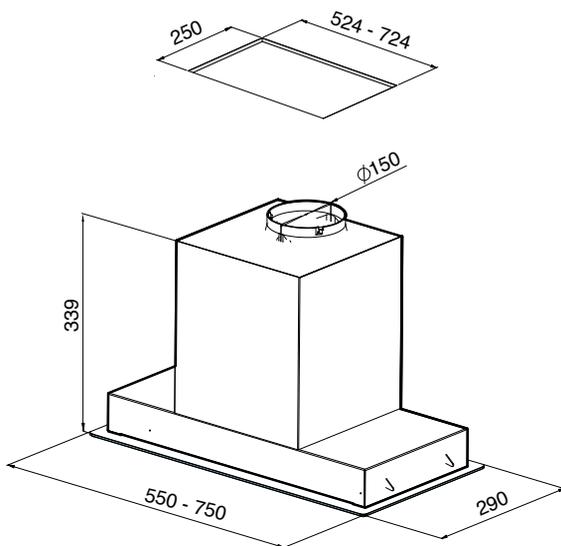
#### DATOS TÉCNICOS

Caudal máximo: 466 m<sup>3</sup>/h  
 Potencia de motor:  
 500 m<sup>3</sup>/h  
 Presión: 240 Pa  
 Consumo total: 210 W  
 Potencia sonora a máxima  
 velocidad: 71 dB(A)  
 Mandos: Rotary control 3V  
 Iluminación: LED 2x 1,2 W  
 Temperatura luz 3000 K  
 CLASE ENERGÉTICA: D

#### ACCESORIOS

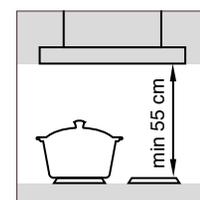
Filtro antigrasa  
 acero inoxidable  
 Design. (p.305)  
 Filtro carbón  
 activado (p.312)  
 Válvula antirretorno  
 (p.314)

# BREEZE



## BREEZE

- ✓ Apta para instalación a distancia mínima de 55 cm con respecto a la placa de cocción, respetando la norma de seguridad EC 60335-2-31/A2.
- ✓ Estructura en acero inoxidable cepillado con base en vidrio templado blanco
- ✓ Aspiración perimetral
- ✓ Alta capacidad de extracción
- ✓ Mandos Touch Screen 3V+I





**BREEZE 55 BLANCA** 735 €

**BREEZE 75 BLANCA** 795 €

### CARACTERÍSTICAS

Acero inoxidable cepillado  
 Base en vidrio templado blanco  
 Filtro antigrasa lavable apto para lavavajillas  
 cod. R258107 x 1  
 Diámetro del tubo de salida 150 mm.  
 Reducción 150-125 mm.  
 Distancia mínima de la encimera de gas 55 cm.  
 Función Confort 24 h (p. 316)  
 Aviso mantenimiento filtro antigrasa. (p. 316)  
 Aviso sustitución filtro de carbón. (p. 316)  
 Auto apagado retardado regulable. (p. 316)  
 Aspiración perimetral  
 Campana en versión aspirante

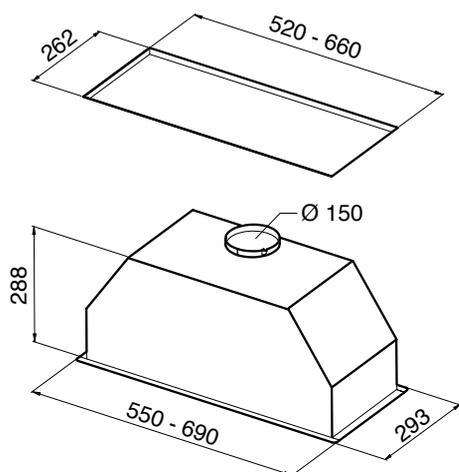
### DATOS TÉCNICOS

Caudal máximo: 754 m<sup>3</sup>/h  
 Presión: 590 Pa  
 Potencia motor: 275 W  
 Potencia sonora a máxima  
 velocidad: 64 dB(A)  
 Mandos Touch Screen 3V+I  
 Iluminación: LED 2 x 1,2 W  
 Temperatura luz 3000K  
 CLASE ENERGÉTICA: A

### ACCESORIOS

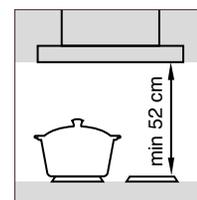
Filtro carbón activado  
 (p.312)  
 Válvula antirretorno (p.314)

# HIDE



HIDE

- ✓ Apta para instalación a distancia mínima de 52 cm con respecto a la placa de cocción, respetando la norma de seguridad EC 60335-2-31/A2.
- ✓ Estructura en acero inoxidable cepillado
- ✓ Aspiración perimetral
- ✓ Alta capacidad de extracción
- ✓ Mandos electrónicos Soft Touch 3V+I



**HIDE 60 INOX** 465 €  
**HIDE 80 INOX** 490 €

### CARACTERÍSTICAS

Acero inoxidable cepillado  
 Filtro antigrasa lavable apto para lavavajillas  
 R258112 x 2 (60 cm); cod. R258111 x 2 (80 cm.)  
 Diámetro del tubo de salida 150 mm.  
 Reducción 150-125 mm.  
 Distancia mínima de la encimera de gas 52 cm.  
 Aviso mantenimiento filtro antigrasa. (p. 316)  
 Aviso sustitución filtro de carbón. (p. 316)  
 Auto apagado retardado regulable. (p. 316)  
 Aspiración perimetral  
 Campana en versión aspirante

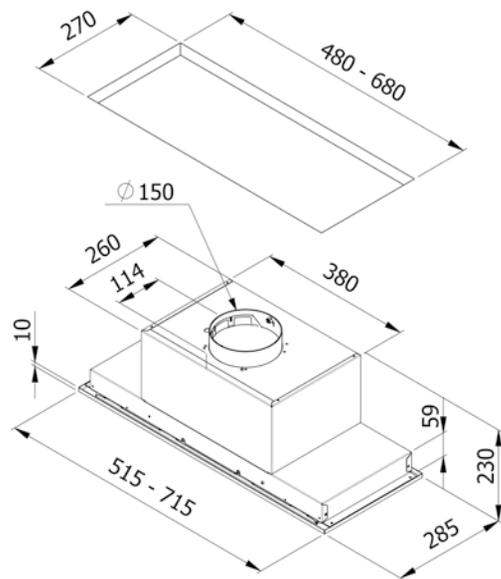
### DATOS TÉCNICOS

Caudal máximo: 754 m<sup>3</sup>/h  
 Presión: 590 Pa  
 Potencia motor: 275 W  
 Potencia sonora a máxima  
 velocidad: 64 dB(A)  
 Mandos electrónicos Soft  
 Touch 3V+I  
 Iluminación: LED 2 x 1,2 W  
 Temperatura luz 3000K  
 CLASE ENERGÉTICA: A

### ACCESORIOS

Filtro carbón activado  
 (p.312)  
 Válvula antirretorno  
 (p.314)

# SMART



SMART

- ✓ Diseño extraplano con sólo 23 cm de altura, apto para instalación en muebles especiales
- ✓ Alta capacidad de extracción
- ✓ Estructura en acero inoxidable cepillado
- ✓ Mandos electrónicos Soft Touch 3V+I de fácil acceso



**SMART 60/A INOX** 460 €

**SMART 80/A INOX** 490 €

### CARACTERÍSTICAS

Acero inoxidable cepillado  
 Filtro antigrasa lavable apto para lavavajillas  
 cod. R258170 x 1 (60 cm);  
 cod. R258171 x 2 (80 cm.)  
 Diámetro del tubo de salida 150 mm.  
 Reducción 150-125 mm.  
 Distancia mínima de la encimera de gas 64 cm.  
 Aviso mantenimiento filtro antigrasa. (p. 316)  
 Aviso sustitución filtro de carbón. (p. 316)  
 Auto apagado retardado regulable. (p. 316)  
 Aspiración perimetral  
 Campana en versión aspirante

### DATOS TÉCNICOS

Caudal máximo: 593 m<sup>3</sup>/h  
 Presión: 500 Pa  
 Potencia motor: 170 W  
 Consumo máximo: 173,9 W  
 Potencia sonora a máxima  
 velocidad: 63 dB(A)  
 Mandos electrónicos Soft  
 Touch 3V+I  
 Iluminación: Barra LED  
 Temperatura luz 3000K  
 CLASE ENERGÉTICA: C

### ACCESORIOS

Filtro carbón activado (p.312)  
 Válvula antirretorno (p.314)



# Accesorios



La excelencia expresada en cada  
mínimo detalle

Amplia y completa gama de accesorios que completan la propuesta de campanas de cocina Galvamet. Filtros, extensiones de chimeneas de salida, válvulas anti retorno y motores remotos contribuyen a optimizar el rendimiento de estas verdaderas joyas de diseño contemporáneo y alta tecnología.



## FILTROS DE CARBÓN

Los filtros de carbón deben ser instalados sólo en las campanas de versión filtrante, tienen la función de atrapar los olores presentes en los humos de cocción, expulsando de nuevo el aire filtrado en el ambiente ya purificado. El filtro de carbón activo no debe ser lavado y debe ser reemplazado dos o tres veces al año, según el uso de la campana.



005ME01000



005MG01000



0051H01000



005LV01003



005KMP010301



005KMP010302



005LV03002 / 005LV03006 / 005LV03007 / 005LV03008 / 005LV03011

KIT COMPLETO FILTRO CARBÓN ACTIVADO		MODELO
Cod. 0051H01000	49 €	AMBIENT / ARIA / BLADE / CHARME / DOT / EDGE / FAMILY / FANTASY / FRAME / HIDE / I-HOOD / KEEP / LINE / LINE UP / MAGIC / MERCURY / MIRAGE / MOOD / NEPTUNE / OPERA / OPTIMA / OUTLOOK / ROLL / SKID / SMART / VAPORE / VENUS
Cod. 005LV03002 (*)	72 €	SPHERA / SLIVER
Cod. 005LV01003 (*)	99 €	THEOREMA
Cod. 005LV03006	69 €	VAPORE
Cod. 005LV03007	140 €	SILENZIO 60
Cod. 005LV03008	170 €	SILENZIO 90
Cod. 005LV03011	215 €	SILENZIO 120
Cod. 005ME01000	35 €	BREEZE
Cod. 005MG01000	35 €	VAPORE MINI
Cod. 005KMP010301 (*)	70 €	KOMPAK / FLY / QUICK - H=10cm
Cod. 005KMP010302 (*)	70 €	KOMPAK / FLY / QUICK - H=6cm

(\*) Filtros carbón Long Life: Estos filtros especiales pueden regenerarse para recuperar su capacidad de captura de olores. Para ello, deben lavarse en lavavajillas y secarse posteriormente en el horno durante 10 minutos a una temperatura de 100°

Los filtros metálicos antigrasa tienen la función de retener las partículas grasas contenidas en los vapores. Los filtros antigrasa deben ser lavados por lo menos una vez al mes en agua caliente y detergente (también en lavavajillas).

## BASE

Marco perimetral de aluminio anodizado  
Manilla para facilitar su extracción.  
5 capas de aluminio filtrantes superpuestas.

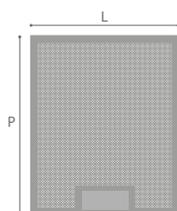


## DESIGN

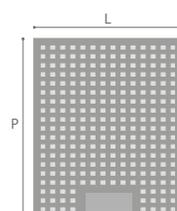
Marco perimetral en acero inoxidable  
Manilla en acero para facilitar su extracción  
5 capas filtrantes (4 en aluminio y 1 en acero)



**BASE \***



**DESIGN 87 €**



\* Disponibles como recambio. Consulte referencia y precio indicando modelo y placa de matrícula de la campana.

Medidas (LxP)	315x230	340x280	163x286	163x279	163x386	255x230
Código DESIGN	R258065	R258123	R258124	R258125	R258126	R258128
<b>CHARME 90</b>	3					
<b>i-HOOD</b>		3				
<b>MIRAGE 90</b>		3				
<b>MIRAGE 120</b>		4				
<b>ROLL</b>						1

## KITS PROLONGACIÓN CHIMENEA

Las chimeneas de salida en dotación de las campanas permiten llegar a aturas de techo de 2,7 metros aproximadamente. Para cubrir alturas de techos superiores, hasta unos 3 metros, se deben utilizar las prolongaciones opcionales correspondientes.



MODELO / KIT CHIMENEA	H	CÓDIGO
AMBIENT	700	007AMB2070
BLADE	900	007BLD2090
DOT	900	007BLD2090
FAMILY	900	007FML2090
FANTASY	1500	007FNT2150IS
i-HOOD	900	007HBB2090
LINE	900	007NPT2090

MODELO / KIT CHIMENEA	H	CÓDIGO
MIRAGE	900	007HBB2090
MOOD	900	007BLD2090
OPERA	900	007OPR2090
OUTLOOK	900	007OTL2090
SPHERA	600	007SPH2060
THEOREMA	600	007THR2060

Consultar precio por modelo

## VÁLVULA ANTIRRETORNO

La válvula antirretorno sólo se recomienda para la campana en la versión aspirante, conveniente cuando la instalación de salida al exterior confluye en canal común con las demás viviendas del edificio, o cuando se quiere impedir la entrada de aire frío del exterior.



<b>Cod. 0051H02000 30 €</b>	AMBIENT / ARIA / BLADE / BREEZE / CHARME / DOT / EDGE FAMILY / FANTASY / FLY / FRAME / HIDE / i-HOOD / KOMPAKONE LINE / LINE UP / MERCURY EVO / MIRAGE / MOOD / NEPTUNE EVO / OPERA OPTIMA / OUTLOOK / QUICK / ROLL / SLIVER SKID EVO / SMART / SPHERA / THEOREMA / VAPORE / VENUS EVO
<b>Cod. 0050202000 30 €</b>	SILENZIO
<b>N Cod. 005HA02002 30 €</b>	VAPORE MINI



**0050005303 105 €**  
Curva horizontal 90° blanco 94x227mm

**0050005308 105 €**  
Curva Horizontal 90° blanco 55,5x218,5mm



**0050005302 73 €**  
Curva horizontal 15° blanco 89x222mm



**0050005305 79 €**  
Conector de unión blanco para tubo 89x222mm

**0050005310 79 €**  
Conector de unión blanco para tubo 55x218mm



**0050005306 230 €**  
Tubo flexible blanco 89x222mm L3000mm

**0050005307 230 €**  
Tubo flexible blanco 56x220mm L3000mm



**0050005304 105 €**  
Tubo rectangular blanco 89x222mm L1000mm

**0050005309 105 €**  
Tubo rectangular blanco 55x218mm L1000mm



**0050104000 30 €**  
Reducción diámetro tubo 150 mm a 125 mm



**0050005311 105 €**  
Adaptador de salida



**00BTE0449300 255 €**  
Telemando con soporte

## **Confort 24h**

Función para la purificación del aire en la habitación cuando no se utilizan encimera y campana. Función que genera ciclos rítmicos de aspiración en el tiempo: 5 min ON - 25 minutos OFF y creada para limpiar el aire de olores latentes y residuos tales como el humo de tabaco, detergentes o ambiente cerrado. La función se activa y/o desactiva fácilmente, y si queda activa después de 24 H se desactivará automáticamente.

## **Apertura Slow Motion**

Movimiento de apertura en toda la superficie anterior de vidrio que crea un contorno eficaz de aspiración en los modelos Sphera y Mood. Movimiento lento y de precisión para exaltar la unión entre aspiración, estilo y técnica.

## **Aviso mantenimiento filtro antigrasa**

Advierte automáticamente al usuario la necesidad de limpiar el filtro metálico destinado a retener las grasas suspendidas en el aire del ambiente. La correcta limpieza de estos filtros asegura la protección de los componentes internos de la campana y no generan olores de la grasa retenida con el tiempo.

## **Aviso sustitución filtro de carbón**

Advierte automáticamente al usuario la necesidad de sustituir el filtro de carbón activo destinado a retener los olores que los alimentos emanan durante la cocción en el medio ambiente. Esta tipología de filtros necesita una sustitución cíclica, por cuanto, cuando están saturados, pierden la eficiencia y no retienen los olores que absorben.

## **Aviso de regeneración y sustitución filtro carbón Long-Life**

Advierte automáticamente al usuario que el filtro Long Life necesita mantenimiento. Este filtro, cumple una función parecida a la del filtro de olores, sin

embargo gracias a la composición de su estructura especial, puede ser regenerado recuperando el mejor nivel de eficiencia a su capacidad de absorción. El panel de control advertirá cada vez que sea necesario regenerarlo (lavavajillas + secado en horno 100°C x 10min) o bien cuando sea necesario sustituirlo.

## **Luz ambiental**

Sistema de iluminación lateral que proyecta un resplandor luminoso en la pared aumentando la luminosidad en la cocina dando a la vista una experiencia nueva y emocionante.

## **Auto apagado retardado regulable**

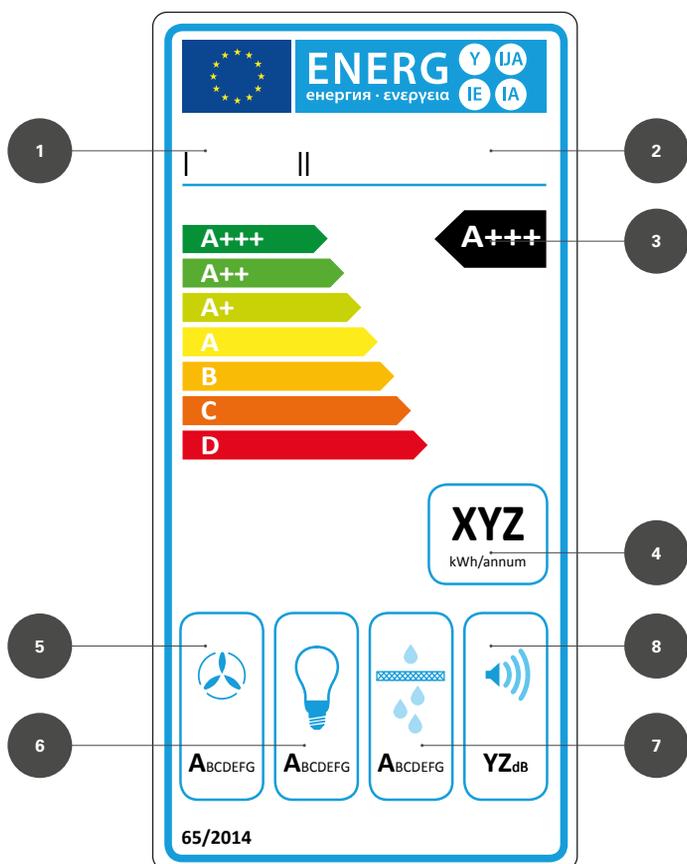
Función que permite de programar el apagado retardado del aparato, de manera tal que se alcance de nuevo lo antes posible, el nivel justo del aire puro en el ambiente de vuestra cocina.

## **Aspiración perimetral**

Es un sistema mecánico que aspira los humos de cocción a través de una hendidura colocada generalmente en el perímetro de la campana. La eficiencia de aspiración es mayor y se reduce el ruido que produce el aparato. Mejora estética debido a que los filtros antigrasa quedan ocultos.

Con el reglamento 65/2014 de la Comisión del Parlamento Europeo se ha introducido la nueva etiqueta energética que se debe aplicar a todas las campanas producidas en los 28 Estados miembros desde el 1 de enero de 2015.

La etiqueta, la misma para todos los fabricantes y los Estados miembros, deberá incluir los siguientes datos:



- **(1) Nombre o marca** comercial del proveedor.
- **(2) Identificación** del modelo.
- **(3) Clase de eficiencia energética:** dividida en 7 clases de la A a la G - Flechas coloradas: para diferenciar los productos de alta eficiencia de productos de baja eficiencia: verde oscuro para indicar un producto altamente eficiente y rojo para indicar un producto de eficiencia inferior.
- **Pictogramas** que evidencian los siguientes rendimientos y las siguientes características:
  - **(4) Consumo de energía anual en kWh:** consumo de energía anual estimado para el uso estándar.
  - **(5) Clase de eficiencia fluidodinámica:** señala la eficiencia con la cual la campana es capaz de aspirar los humos generados por la cocción (A máxima – G eficiencia mínima).
  - **(6) Clase de eficiencia de la iluminación:** indica la eficiencia con la que la campana ilumina la encimera (basada en la relación entre la iluminación media y la potencia nominal eléctrica del sistema de iluminación) (A máxima – G eficiencia mínima).
  - **(7) Clase de eficiencia de filtración de las grasas:** indica la eficiencia con la que la campana filtra las grasas generada por cocción (A máxima – G eficiencia mínima).
  - **(8) Potencia sonora:** indica el nivel máximo de ruido generado por la campana en funcionamiento normal.

# CAMPANAS DE COCINA: CONSEJOS Y RECOMENDACIONES

## ¿QUÉ ES UNA CAMPANA EXTRACTORA?

Es un electrodoméstico que elimina los malos olores y el humo que se genera durante la cocción de los alimentos. Contribuye a garantizar un ambiente saludable y libre de sustancias nocivas, aumentando el bienestar y mejorando sensiblemente la calidad de vida en la cocina.

Al aspirar los humos, vapores y olores de la cocción, la campana también filtra y retiene las partículas de grasas y aceites en suspensión producidas por la cocción, evitando que se dispersen por la cocina facilitando así su mantenimiento y limpieza.

Galvemet ofrece campanas que se adaptan a todo tipo de cocinas, realizadas con tecnología de vanguardia, que incorporan máximos niveles de aspiración y prestan especial atención al diseño y a la funcionalidad.

## ¿CÓMO ELEGIR LA CAMPANA EXTRACTORA ADECUADA?

En la elección de la campana se deben tener en cuenta los siguientes aspectos:

### TIPOS DE CAMPANA POR LUGAR DE INSTALACIÓN:

Al diseñar la cocina deberemos tener en cuenta el punto de colocación de la campana. Con independencia de criterios de decoración, una óptima colocación de la campana es esencial para garantizar su correcto funcionamiento. En función del lugar de instalación, las tipologías de campana son:



**Pared:** Instalación en pared, Incluyendo modelos en ángulo (esquina).



**Isla:** Fijada al techo, en la vertical de encimeras de cocción en isla o península.



**Techo:** La campana se instala en techo o falso techo, para encimeras de cocción en isla o península.



**Integrada:** cuando la campana se instala integrada en el interior de un mueble situado encima del plano de cocción, o la placa de cocción incorpora un sistema integrado de aspiración.

## CAPACIDAD DE ASPIRACIÓN O RENOVACIÓN:

Debemos considerar las necesidades de aspiración o renovación del aire de la cocina para determinar el caudal de aspiración más adecuado a estas necesidades. Para ello, tendremos en cuenta el volumen de aire a tratar, y el tipo y frecuencia de cocinado que realizamos habitualmente. La potencia de aspiración o renovación de cada campana (caudal) se expresa en m<sup>3</sup>/hora y representa el volumen de aire que la campana es capaz de aspirar en una hora.

**!** El dato de aspiración en m<sup>3</sup>/h (caudal) debe hacer mención expresa a que ha sido obtenido conforme a la norma europea **UNE-EN 61591**, que mide el caudal real de la campana en condiciones mínimas de instalación (un metro de tubo vertical + un codo de 90 + un metro de tubo horizontal). Todos los datos de caudal m<sup>3</sup>/h reflejados en este catálogo corresponden a la medición de cada modelo según esta norma.

Cualquier dato que no haga referencia a esta norma carece de valor contractual y no obliga al fabricante, por lo que datos como "aspiración a salida libre" o "caudal del motor" carecen de validez.

## Cálculo de caudal necesario

En el siguiente cuadro se muestra la fórmula para realizar el cálculo de caudal recomendado y un ejemplo de campana de integración en una cocina de 15 m<sup>2</sup>:

CÁLCULO	EJEMPLO
<b>Metros cúbicos de la cocina</b> m <sup>2</sup> x altura – 25% espacio de los muebles	15 m <sup>2</sup> x 2,5 m alto – 25% <b>28.12 m<sup>3</sup></b>
multiplicar por x	multiplicar por x
<b>renovaciones / hora recomendadas</b>	<b>10</b>
<b>= caudal m<sup>3</sup> hora recomendados</b>	<b>= 281 m<sup>3</sup> hora recomendados</b>

## Renovaciones / hora recomendadas por tipo de instalación

TIPO DE INSTALACIÓN	RENOVACIONES / HORA
Integrada	10
Pared	12
Isla	15
Techo	20

**!** La eficacia de aspiración o renovación de una campana depende en gran medida de la distancia a la encimera de cocción. Cuanto menor sea esta distancia, menor será el caudal necesario para asegurar una correcta evacuación o filtrado de los vapores de cocción.

### Distancia de seguridad a placa de cocción

Conforme a la norma UNE-EN-60335-2-31/A260335, la distancia mínima de las placas de gas respecto a los muebles y a componentes sujetos a alta tensión de la campana extractora debe ser de 65 cm. Por ello, Galvamet indica para cada modelo la distancia mínima de seguridad a respetar en cumplimiento de esta norma.

! Los modelos de integración OPTIMA y MAGIC están especialmente diseñados para poder ser instalados a una distancia mínima de 50 cm respecto a la placa de gas, respetando la norma de seguridad. Al proteger completamente la base del mueble, permiten que toda la línea de muebles altos se instale a esa altura, con la ganancia de espacio consiguiente en cocinas de reducido tamaño o con techos bajos.

### Nivel de ruido

Los modernos motores de las campanas Galvamet no generan ruido por sí mismos. El sonido lo produce el aire aspirado al atravesar el interior de la campana, las turbinas del motor y los conductos de salida. Cuanto mayor sea el caudal real, mayor será el ruido percibido.

El nivel de ruido de confort se estima en 55 dB(A).

Por ello, es recomendable que la campana tenga un caudal suficiente para funcionar a velocidades bajas durante el proceso normal de cocinado, obtendremos un nivel de ruido reducido y un notable ahorro energético. Las velocidades altas o intensivas deben reservarse para necesidades puntuales por generación intensiva de humos (por ejemplo, cocinar a la plancha).

! Galvamet indica para cada modelo el nivel de ruido emitido (Potencia acústica LW) en máxima velocidad de aspiración, conforme a norma IEC 6074-2-13

### Dimensiones de la campana

Recomendamos que la campana extractora tenga un tamaño superior al de la placa de cocción. Esto facilita la captación directa de los humos y olores de la cocción.



### CAMPANA ASPIRANTE (EVACUACIÓN) / CAMPANA FILTRANTE (RECIRCULACIÓN)

Las campanas Galvamet están diseñadas para funcionar tanto en versión aspirante como filtrante, excepto en los modelos donde se indica expresamente lo contrario.

#### VERSIÓN ASPIRANTE (EVACUACIÓN)

El aire aspirado por la campana es expulsado al exterior. En esta versión no es necesaria la instalación de filtros de carbón activado.

#### Conductos de evacuación

Al instalar una campana en versión aspirante (evacuación al exterior), debemos intentar que la salida sea lo más directa posible, respetando el diámetro de tubo recomendado en cada modelo y evitando codos y curvas siempre que sea posible.

Una distancia excesiva y con varios codos puede reducir **hasta en un 50%** la capacidad de aspiración de la campana, generando ruidos y sometiendo al motor a un esfuerzo extra para vencer la resistencia de las conducciones.

**!** El dato de presión (Pa) de cada modelo refleja la capacidad del motor para superar la presión negativa que generan los conductos de evacuación. Cuando mayor sea la presión del motor, menor será la pérdida de caudal

### CAMPANA FILTRANTE (RECIRCULACIÓN)

En la versión filtrante los humos y olores no se expulsan al exterior sino que retornan al interior de la cocina, una vez que los olores han sido eliminados por los filtros de carbón activado o por los filtros con tecnología de Plasma. No se necesitan tubos de salida.

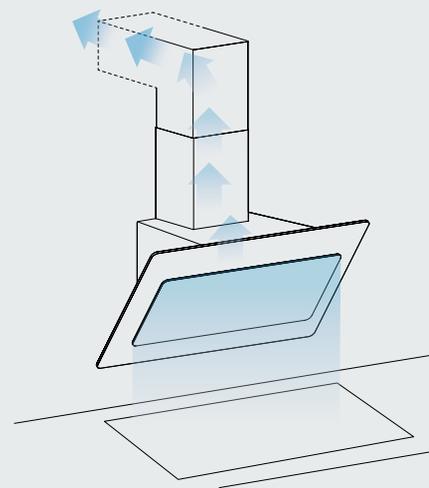
#### Filtros de carbón activado

Los filtros de carbón activado tienen la función de eliminar las partículas de olor de los humos del cocinado. No deben lavarse, deben reemplazarse cada 2 o 3 meses dependiendo del uso de la campana, pues las partículas de carbón se van saturando y perdiendo su eficacia. Los filtros Long Life tienen que ser regenerados mediante un lavado de los mismos en el lavavajillas y posteriormente, un secado de los filtros en un horno tradicional a 100° durante 10 minutos.

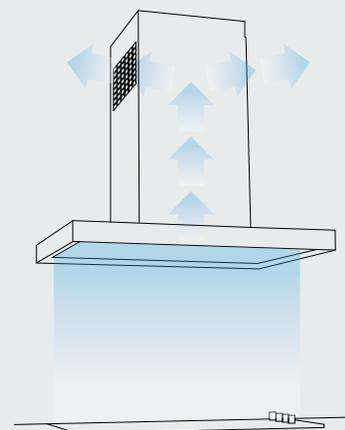
#### Filtro de tecnología Plasma

Son la **solución definitiva para el filtrado y purificación** de los humos y olores provenientes de la cocción. **Eficacia constante** en el tiempo y no necesitan mantenimiento ni reposición durante al menos 10.000 horas de funcionamiento, lo que equivale a más de 10 años de vida útil (considerando 2 horas de uso diario medio). Además **garantizan la eliminación de virus, ácaros, esporas, bacterias** y otras sustancias nocivas presentes en el aire de la vivienda.

Ver más detalles y modelos que incorporan esta tecnología en el apartado Plasma del presente catálogo (páginas 186 a 215)



CAMPANA ASPIRANTE



CAMPANA FILTRANTE



**!** Galvamet certifica que sus modelos con tecnología de filtrado Plasma eliminan el 95% de los olores generados por la cocción, conforme a medición realizada bajo criterios de la norma CEI EN 61591

## CONSEJOS Y RECOMENDACIONES

### Condensación

La eventual formación de condensación en las superficies de la campana que puedan dar lugar a la caída de gotas sobre la encimera es completamente normal y no depende de un mal funcionamiento del producto. Se debe al choque térmico que se produce al entrar en contacto el vapor caliente procedente de la cocción con la superficie fría de la campana, especialmente en placas de cocción por inducción.



La mejor forma de evitar este problema es optar por una campana Galvamet con tecnología específica anti condensación, que soluciona definitivamente este problema (página 288), o placas de inducción con aspiración integrada (página 186)

Es posible reducir la intensidad de la condensación y goteo mediante las siguientes recomendaciones:

- Seguir las instrucciones del fabricante de la placa sobre los efectos de la condensación y las potencias adecuadas para controlar el vapor.
- Conectar la campana 10 minutos antes de comenzar a cocinar, para generar una corriente favorable, y desconectarla 10 minutos después de terminar, para favorecer el secado de la condensación generada en el interior de la campana y los tubos de salida.
- No usar la encimera a máxima potencia desde el principio: comenzar con una potencia baja o media, para dar tiempo a que las superficies de la campana se templen y se reduzca el choque térmico del vapor.
- Regular la velocidad de la campana en función de la cantidad de humo, olores y vapor que se generan.
- Velocidades bajas para hervir y cocciones moderadas, y altas para freír y asar a la plancha. No utilizar velocidad alta o intensiva para hervir, pues aumentará la condensación superficial.
- Mantener los filtros limpios, limpiándolos al menos una vez cada 10 días. En caso de deterioro, reemplazarlos por otros nuevos.
- Disponer una entrada de aire continua en el habitáculo, para que no se genere una depresión y afecte al ritmo de aspiración, (rejilla ventilación, ventana semi-abierta...).

### Instalación y mantenimiento:

Una instalación adecuada es esencial para el correcto funcionamiento de la campana extractora. Por lo tanto, es fundamental que contacte con un centro especializado para tener la certeza de que su campana funcionará del mejor modo posible.

La campana extractora debe ser limpiada inmediatamente después de su instalación y se debe retirar la película protectora con el fin de eliminar residuos de pegamento, huellas o cualquier otro residuo.

Encontrará toda la información para un correcto montaje en el Libro de Instrucciones de la campana extractora, incluido en el embalaje de la campana.

Desconecte siempre la campana de la electricidad antes de realizar cualquier tarea de mantenimiento.

La campana debe ser limpiada con frecuencia y en profundidad tanto internamente como externamente.

No dejar nunca que se acumule suciedad sobre la superficie interna o externa de la campana.

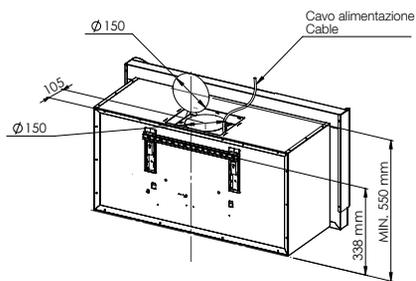
Para la limpieza de la carcasa externa no utilice nunca productos ácidos ni esponjas abrasivas. Limpie la campana con una esponja humedecida en agua caliente y una pequeña cantidad de jabón neutro (Ej: jabón para lavar platos) con el fin de eliminar cualquier resto de grasa depositadas en la misma. Posteriormente, enjuague con un trapo húmedo retirando cuidadosamente el jabón siguiendo cuidadosamente la dirección del satinado de la superficie del acero. Es muy importante el secado del acero, especialmente en las zonas donde el agua tiene una dureza alta y puede dejar depósitos de cal.

Preste una especial atención a los filtros metálicos antigrasa, que tienen la función de detener las partículas de grasa que contiene el vapor del cocinado. Estos filtros antigrasa deben ser lavados al menos una vez al mes con agua caliente y detergente (se pueden lavar en el lavavajillas). Los filtros pueden decolorarse después de algunos lavados. Esto es normal y no significa que tengan que ser reemplazados.

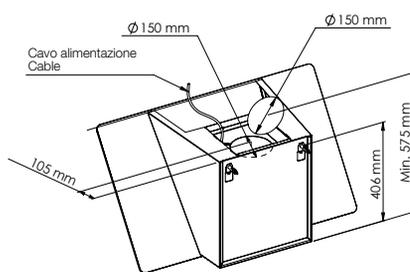
La grasa retenida en los filtros antigrasa es fácilmente inflamable. Por lo tanto, es muy importante realizar la limpieza de los mismos tal y como se indica en las instrucciones.

# ESQUEMAS DE INSTALACIÓN

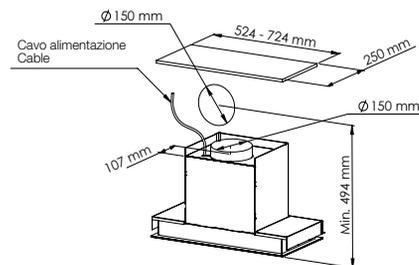
**AMBIENT**



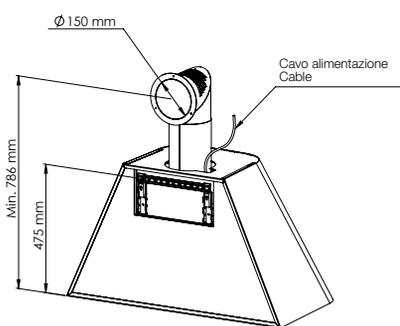
**BLADE**



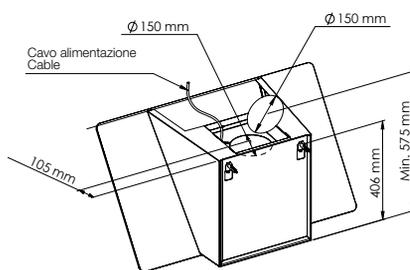
**BREEZE**



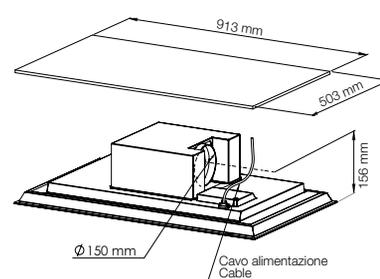
**CHARME**



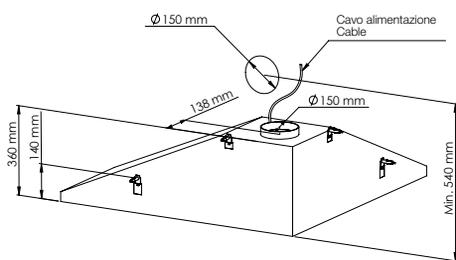
**DOT**



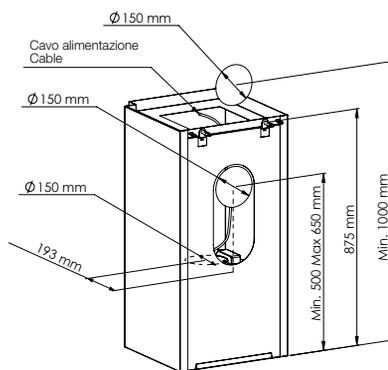
**EDGE**



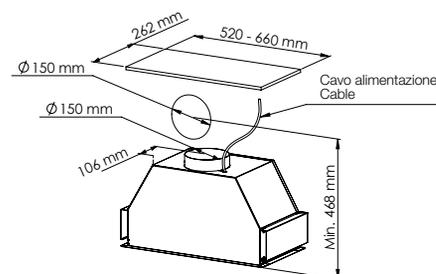
**FAMILY**



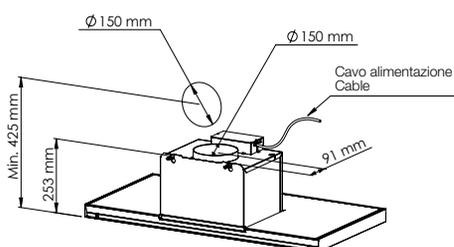
**FRAME**



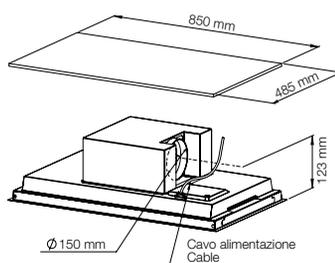
**HIDE**



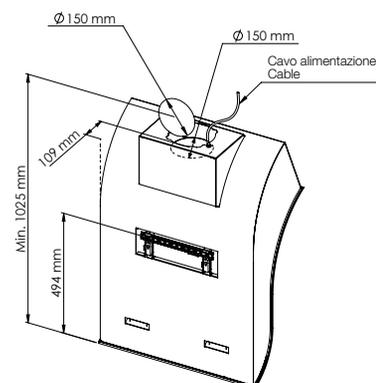
**LINE**



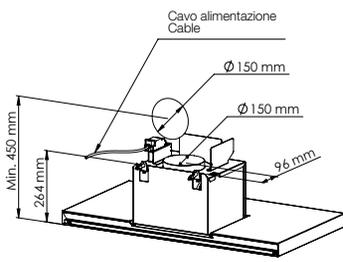
**LINE UP**



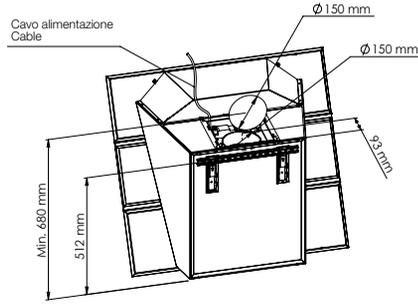
**THEOREMA**



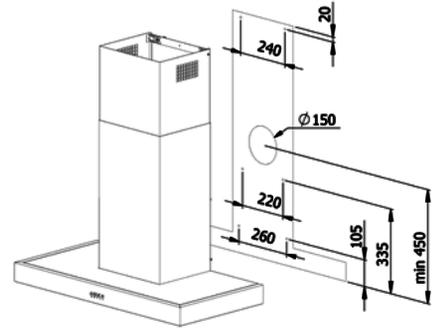
**MIRAGE, i-HOOD**



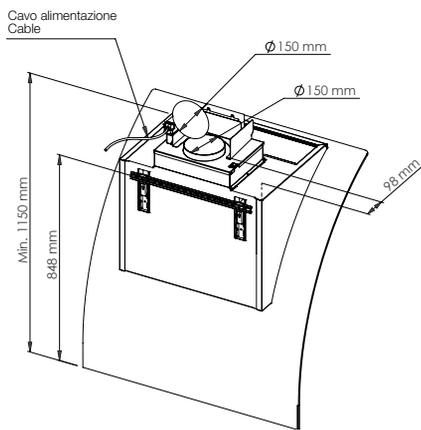
**MOOD**



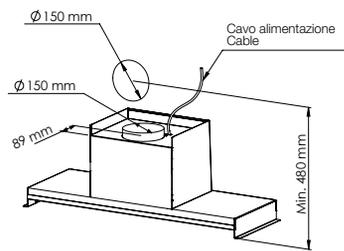
**NEPTUNE EVO**



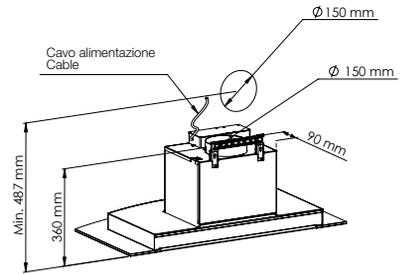
**OPERA**



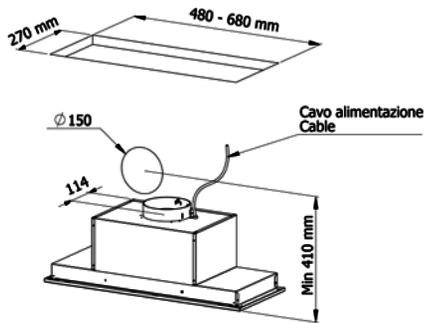
**OPTIMA / MAGIC**



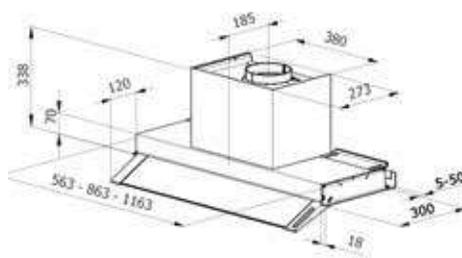
**OUTLOOK**



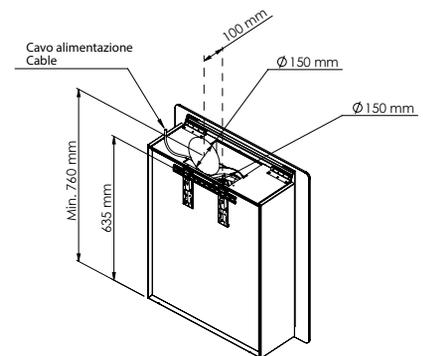
**SMART**



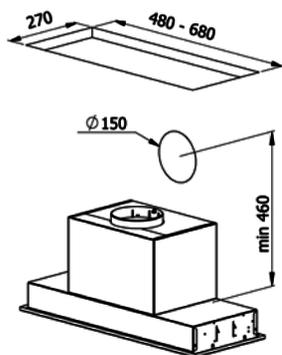
**SILENZIO**



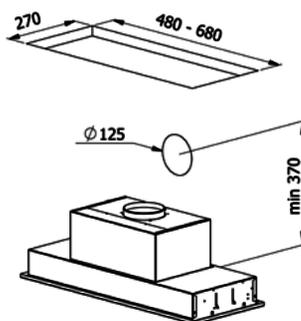
**SPHERA**



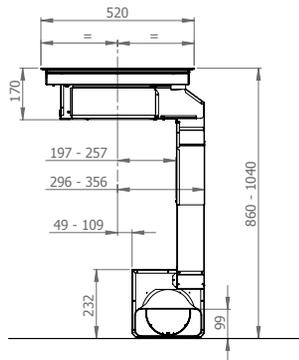
**VAPORE**



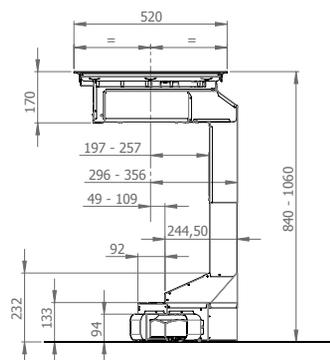
**VAPORE MINI**



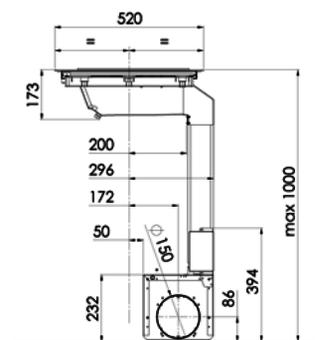
**KOMPAKONE / FLY**  
Front motor



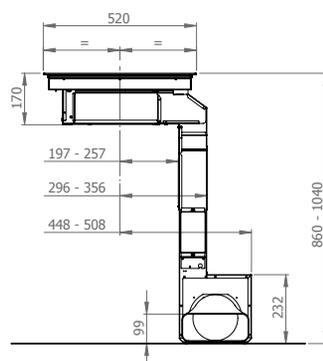
**KOMPAKTECH**  
Front motor



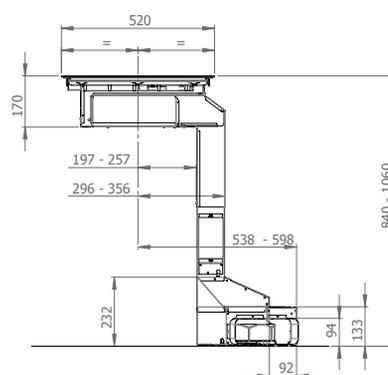
**QUICK**  
Front motor



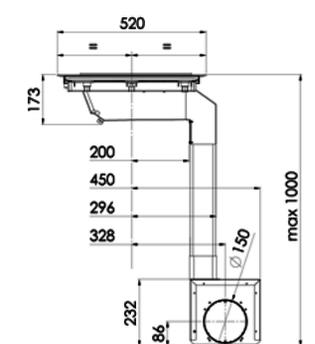
**KOMPAKONE / FLY**  
Rear motor



**KOMPAKTECH**  
Rear motor



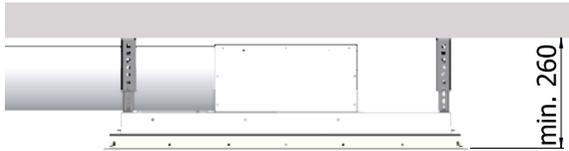
**QUICK**  
Rear motor



Estos modelos incorporan de serie los elementos necesarios para su instalación directa a techo, a falso techo o con el motor en posición remota.

**INSTALACIÓN DIRECTA A TECHO (campana en versión aspirante)**

**LINE-UP**



Altura de instalación: mínimo 260 mm. / máximo 318 mm.  
Soportes regulables para diferentes alturas de instalación.  
Marco inferior para enrasado en falso techo.

**EDGE**



Altura de instalación: mínimo 210 mm. / máximo 270 mm.  
Soportes regulables para diferentes alturas de instalación.

**INSTALACIÓN EN FALSO TECHO (campana en versión aspirante)**

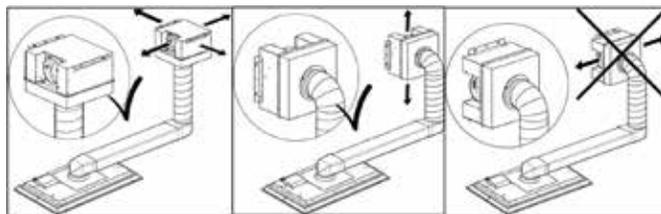
Ambos modelos incorporan soportes especiales para la sujeción de la campana al falso techo, exclusivamente cuando pueda soportar el peso de la campana:

LINE-UP 87: 25 KG.  
LINE-UP 117: 30 KG.

EDGE: 28 KG.

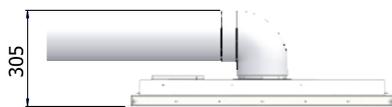
**INSTALACIÓN CON MOTOR EN POSICIÓN REMOTA (campana en versión aspirante)**

Distancia máxima recomendada: 7 metros  
Conductos de evacuación no incluidos en dotación de la campana.

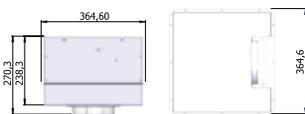


**LINE-UP**

Altura mínima instalación 305 mm. (tubo 150 Ø)



Dimensiones bloque motor

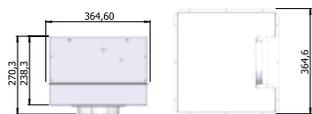


**EDGE**

Altura mínima instalación 256 mm. (tubo 150 Ø)



Dimensiones bloque motor



NOTA: Utilizando un adaptador de salida circular a rectangular (equivalente a 150 mm de diámetro), la altura mínima de instalación se reduce en 75 mm aproximadamente respecto al codo cilíndrico, en función del fabricante de tubos.

**CAMPANA EN RECIRCULACIÓN (versión filtrante)**

**LINE-UP**

Instalar los filtros de carbón activado (opcionales) en la campana y una rejilla de salida en el falso techo (no incluida en dotación de la campana), al final de los conductos, para retornar el aire filtrado al interior de la cocina.

**EDGE**

En instalación encastrada en falso techo, instalar los filtros de carbón activado incluidos en dotación e instalar una rejilla de salida en el falso techo (no incluida en dotación de la campana) al final de los conductos, para retornar el aire filtrado al interior de la cocina.



En instalación directa a techo, este modelo permite también la instalación sin conductos de salida, incorporando de serie paneles para cubrir la caja de motor.











[www.icoben.es](http://www.icoben.es)

2022 | 23