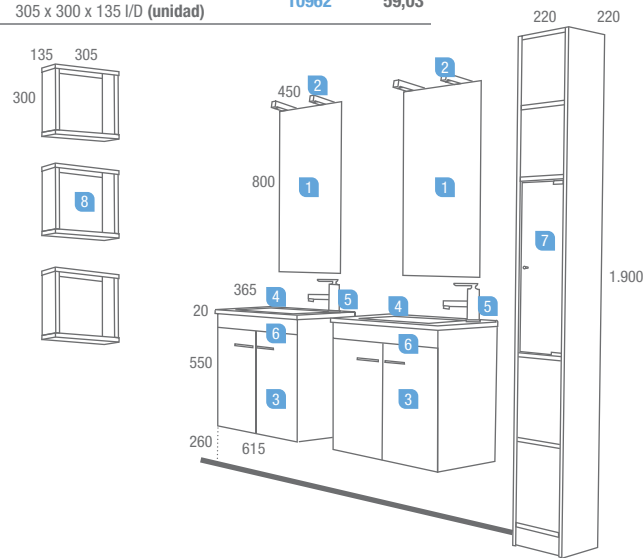


Serie 35  
**Wenge 600**  
 2 puertas

DESCRIPCIÓN	COD	€
1 Espejo BLANES-II 450 x 800 (unidad)	13815	76,55
2 Juego 2 apliques VELA halógeno (2 x 40 W.) (unidad)	13818	90,92
3 Mueble "SERIE 35" 600 Wenge (unidad)	13797	137,58
4 Lavabo "SERIE 35" 615 x 365 porcelana extraplano (unidad)	15596	122,77
<b>Precio total del conjunto con un mueble</b>	<b>427,82</b>	
<b>Precio total del conjunto con dos muebles</b>	<b>855,64</b>	

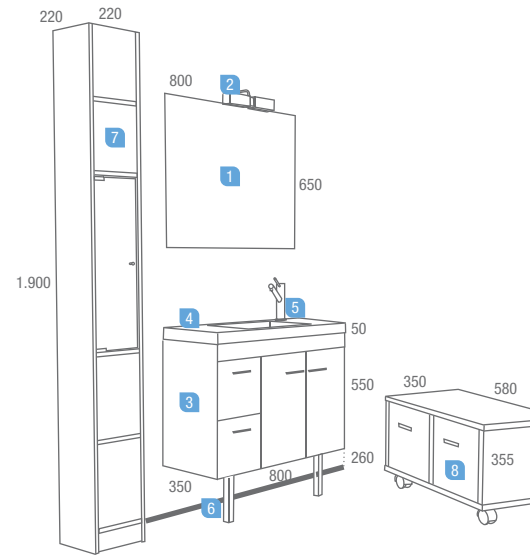
OPCIONAL		
5 Monomando lavabo REMEI cromo (unidad)	14788	99,39
6 Sifón/desagüe CLICKER latón cromado (unidad)	13663	50,35

AUXILIARES		
7 Pilar DAX Wenge 220 x 1.900 x 220 dcho.	12662	157,31
7 Pilar DAX Wenge 220 x 1.900 x 220 izdo.	13800	157,31
8 Cubo PANAMÁ con espejo 305 x 300 x 135 I/D (unidad)	10962	59,03



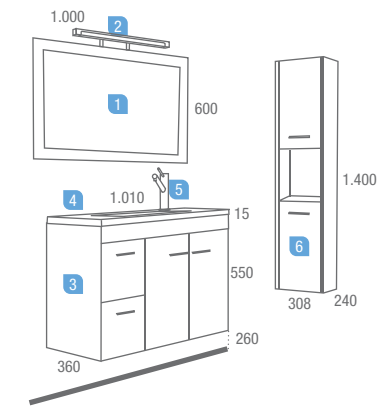
Serie 35  
**Wenge 800**  
 2 cajones y 2 puertas

DESCRIPCIÓN	COD	€
1 Espejo VERONA 800 x 650	9103	78,93
2 Aplique DÚO halógeno (2 x 40 W.)	13817	104,20
3 Mueble "SERIE 35" 800 Wenge	13795	181,27
4 Lavabo 800 "SERIE 35" carga mineral brillo con sifón y desagüe CLICKER.	13590	197,86
<b>Precio total del conjunto</b>		<b>562,26</b>
OPCIONAL		
5 Monomando lavabo CEYLÁN cromo	14793	89,59
6 Juego 2 patas 260 H cromo	14413	31,90
AUXILIARES		
7 Pilar DAX Wenge 220 x 1.900 x 220 dcho.	12662	157,31
7 Pilar DAX Wenge 220 x 1.900 x 220 izdo.	13800	157,31
8 Coqueta baja PANAMÁ 2 cajones con ruedas 580 x 355 x 350	10955	131,22



Serie 35  
**Wenge 1000**  
 2 cajones y 2 puertas

DESCRIPCIÓN	COD	€
1 Espejo IBERIA verde 1.000 x 600	14830	81,11
2 Aplique "SERIE 35" aluminio fluorescente (13 W.)	13666	119,54
3 Mueble "SERIE 35" 1.000 Wenge	13796	212,59
4 Encimera cristal "SERIE 35" verde 1010 x 360 con sifón y desagüe CLICKER	14615	171,17
<b>Precio total del conjunto</b>		<b>584,41</b>
OPCIONAL		
5 Monomando lavabo CEYLÁN cromo	14793	89,59
AUXILIARES		
6 Pilar CONDAL Wenge 308 x 1400 x 240 V/D	13811	200,32



Detalle interior PILAR CONDAL



Serie 35

# Wenge 1000 al suelo

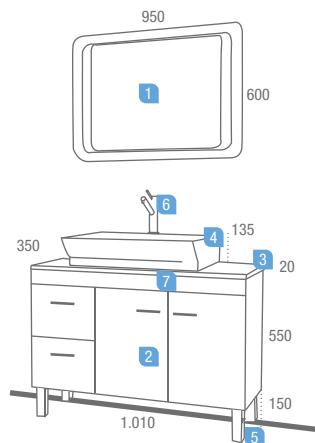
2 cajones y 2 puertas

pág. 132 - 134

BAJO  
CONSUMO

50% MENOR  
CONSUMO

DESCRIPCIÓN	COD	€
1 Espejo LONDON 950 (2 x 15 W)	15415	239,93
2 Mueble 1.000 "SERIE 35" Wenge	13796	212,59
3 Encimera "SERIE 35" 1.010 x 355 Marfil	13681	110,41
4 Lavabo ASTUR 600 porcelana blanco	11746	215,00
5 Juego 4 patas 150 H.	14534	44,37
<b>Precio total del conjunto</b>		<b>822,30</b>
OPCIONAL		
6 Monomando lavabo CEYLÁN cromo	14793	89,59
7 Sifón/desagüe CLICKER latón cromado	13663	50,35
3 Encimera "SERIE 35" BLANCO MICRO 1.010 x 355	13670	120,03



02  
Series muebles  
fondo 35